

Einbauhinweis Futterkasten

Einbauzeitpunkt: Baufeuchte beachten!
Bodentreppe erst bei Normalklima einbauen.

Futter immer ohne Treppe einbauen.
Jährlich festen Sitz der Schrauben prüfen und Gelenke/Drehpunkte ölen.

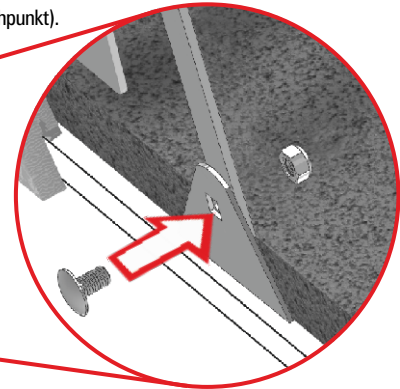
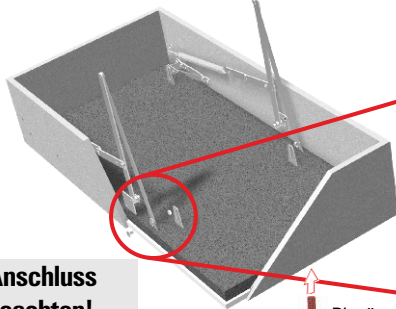
Neue Ausführung:

- Stärkeres Futter
- Stärkerer Deckel
- Mehr Stabilität
- Mehr Dichtungsauflage
- ⚠ **Geänderter Einbau!**

Alles dabei! Sie brauchen nur:

- Akkuschauber + Bit-Einsatz
- Schlüssel SW13 (SW10 bei StahlBlau)
- 2 Dachlatten, 2 m Schnur, Stehleiter
- Wasservwaage + Meterstab
- Bei Betondecke: 8-er Dübel, Bohrer $\varnothing 8$

1 Hebel aufstellen: Nach dem Festziehen um eine halbe Umdrehung lockern (Drehpunkt).



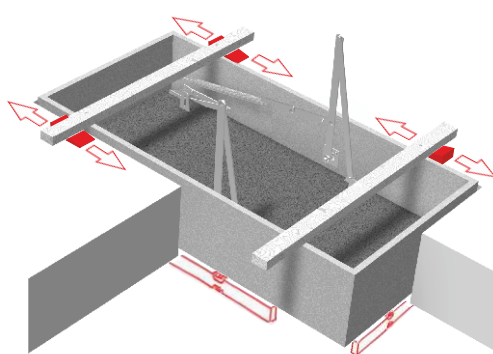
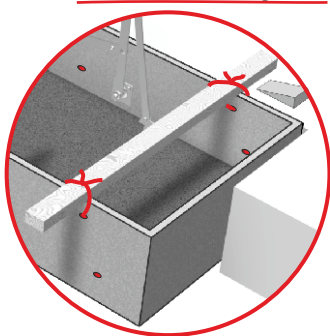
Ringöse von Hand
bündig in Schnäpper eindrehen.
Nicht überdrehen!



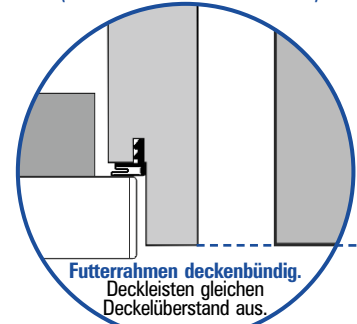
Anschluss beachten!
(Einbauhinweis Deckenanschluss)

⚠ Vor Einhängen des Futterkastens,
Dichtband in Deckenöffnung einkleben.

2 Dachlatten festbinden, Futterkasten einhängen und mit Holzkeilen Futter in der Höhe waagrecht ausrichten (Wasservwaage).



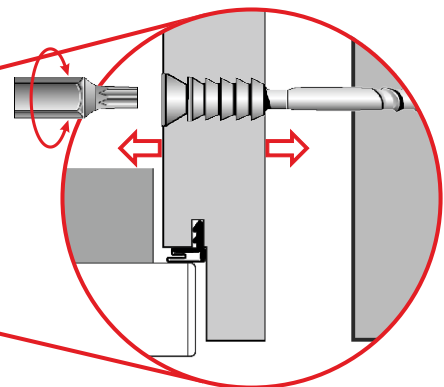
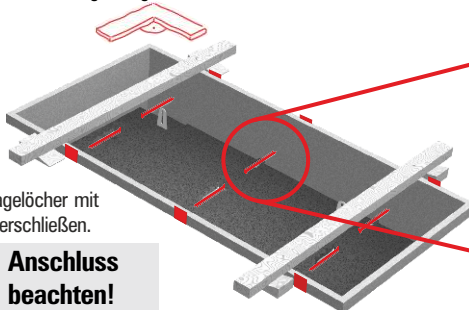
Neue Ausführung:
Futterrahmen deckenbündig
(Deckel steht 2 mm über)



Futterrahmen deckenbündig.
Deckleisten gleichen
Deckelüberstand aus.



3 Bei vorgebohrten Löchern hinterlegen und Justierschrauben eindrehen (6x). Futter im rechten Winkel ausrichten und in der Deckenöffnung ausmitteln. Bei Betondecke 8-er Dübel verwenden.
(Diagonalen nachmessen, Fugenlängsseiten zwischen Deckel und Futterkastensteg gleich).



Am Ende: Montagelöcher mit
Abdeckkappen verschließen.



Anschluss beachten!
(Einbauhinweis Deckenanschluss)

⚠ Dämmzopf in Fuge eindrücken.
Dichtband an Futterkastensteg kleben.

4 Wenn alle Arbeiten an der Decke beendet sind: Deckleisten montieren:
Zusammenstecken. Testen. Klebeband freilegen. Fest andrücken. Fixieren.
(Einbauhinweis Deckleisten)

Einbau Treppenteil: Bitte wenden!

weilhöfer
TREPPEN AUS WÜRZBURG
www.weilhoefer.de

⚠ **Die Bauordnung fordert ein Schutzgeländer!**
Nachrüsten möglich.

Einbauhinweis Treppenteile

! Korrekte Höheneinstellung: Fussbodenaufbau muss komplett abgeschlossen sein.

3-teilig: GutHolz / AluDrei / StahlBlau

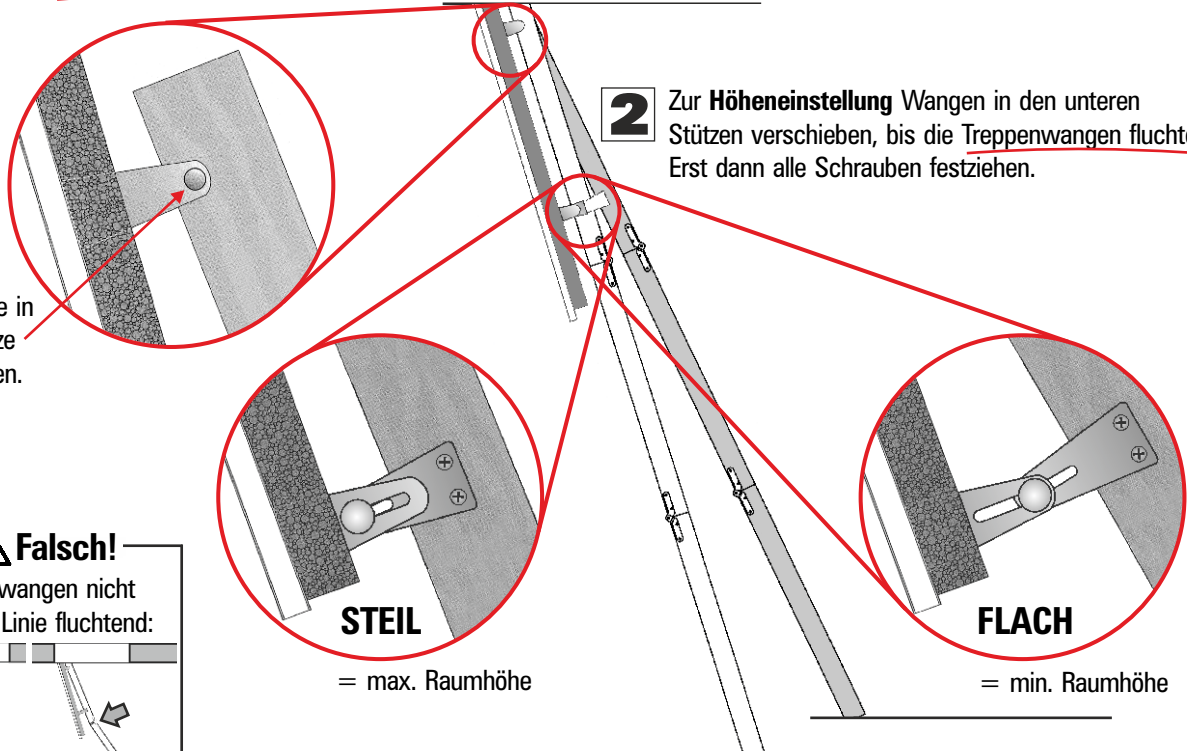
DIN EN 14975 **DIN 3193**

Alle Bodentreppen werden DIN-konform gefertigt und sind im Überlastverfahren für 150 kg (AluDrei für 200 kg) Belastung geprüft.

1 Treppe innerhalb der Stützen festschrauben. Handlauf montieren (Einbauhinweis Handlauf).



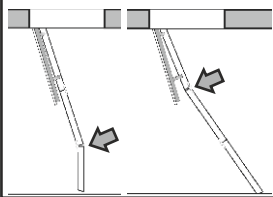
Schraube in der Stütze befestigen.



2 Zur Höheneinstellung Wangen in den unteren Stützen verschieben, bis die Treppenwangen fluchten. Erst dann alle Schrauben festziehen.

! Falsch!

Treppenwangen nicht in einer Linie fluchtend:



STEIL

= max. Raumhöhe

FLACH

= min. Raumhöhe

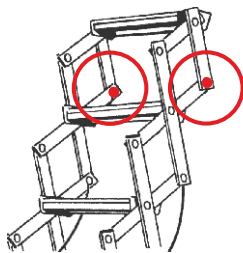
3 Ist die Raumhöhe richtig eingestellt, Bodenschoner aufkleben (GutHolz).

Scherentreppe: LiliPut

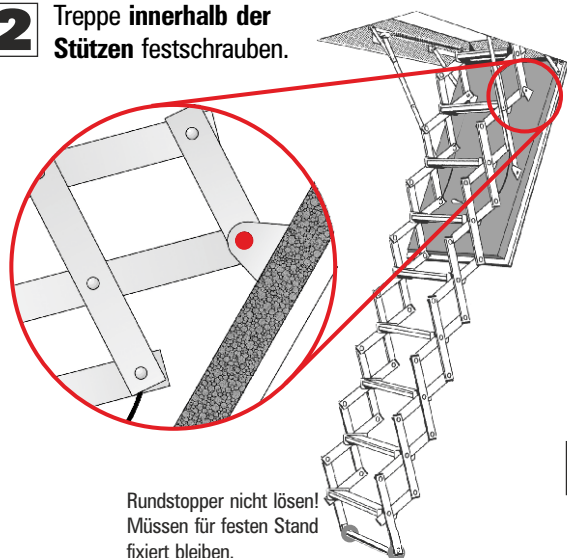
Bei LiliPut mit Komfortbedienung beachten: Einbauhinweis LiliPut Komfortbedienung

1 Beide oberen Muttern des Treppenteils lösen.

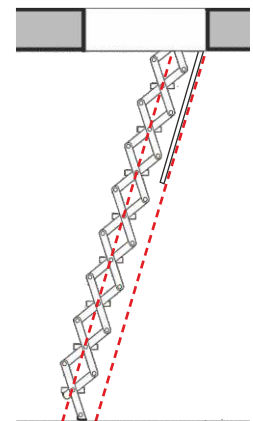
2 Treppe innerhalb der Stützen festschrauben.



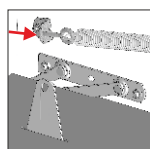
Teleskop-Handlauf montieren (Einbauhinweis LiliPut Teleskop-Handlauf)



Rundstopper nicht lösen! Müssen für festen Stand fixiert bleiben.



3 Scherentreppe parallel zum Deckel aufstellen. Sicherem Stand prüfen.



Wenn Bodentreppe komplett montiert ist, **dichtes Schließen des Deckels prüfen** und ggf. werksseitig voreingestellte Federspannung nachjustieren (Mutter an Ringschraube). Federn stehen unter Spannung! Deshalb Einstellen von oben bei geschlossenem Deckel.

Hinweis Aufdoppelung: max. 20 mm stark, längere Ringöse anfordern; Flächenlast max. 10 kg/m²; Fugenbreite zwischen Deckel und Futterkante mind. 3,5 mm. Für Deckel > 1 m² stärkere Federn anfordern.

weilhöfer
TREPPEN AUS WÜRZBURG
www.weilhoefer.de