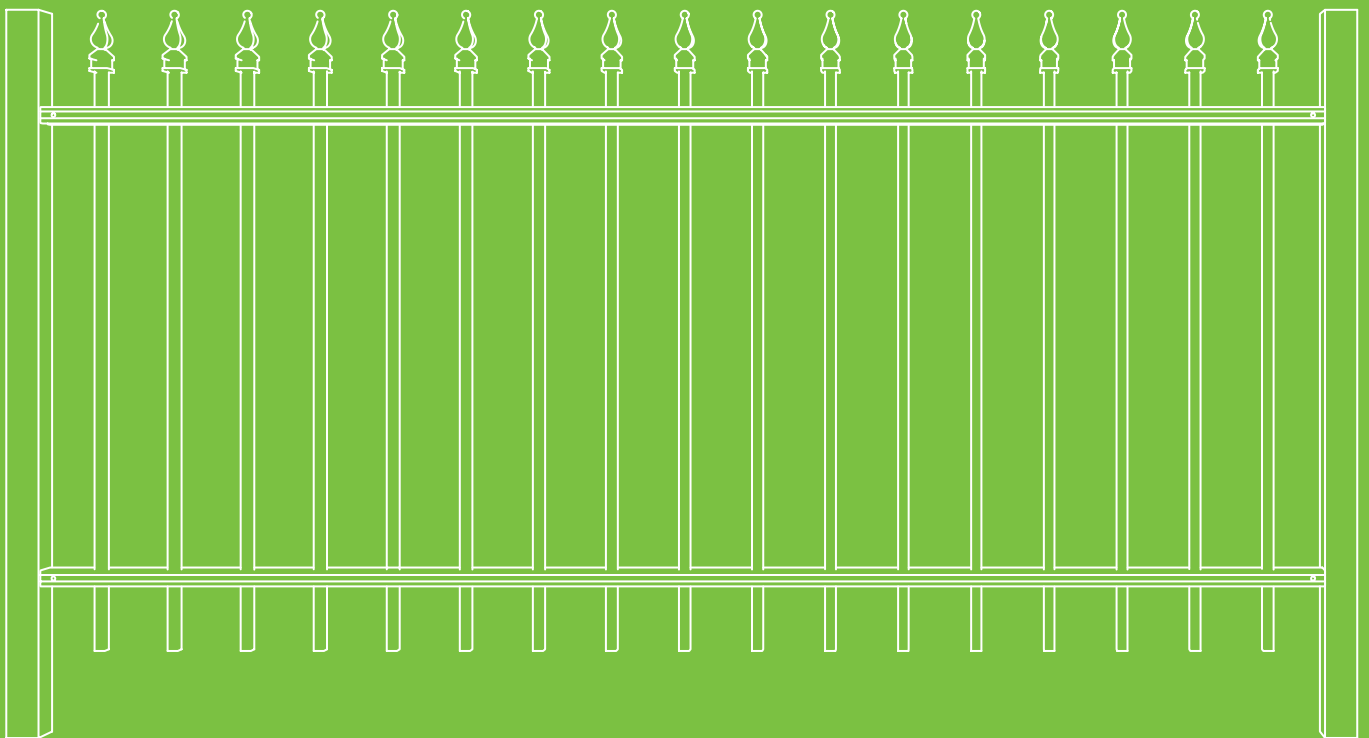


Gemacht, um zu halten.

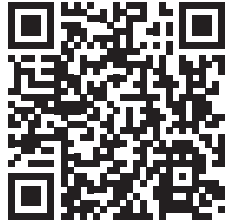
**ALBERTS®**



**CHAUSSEE**

Modell: verstellbar

[alberts.de](http://alberts.de)



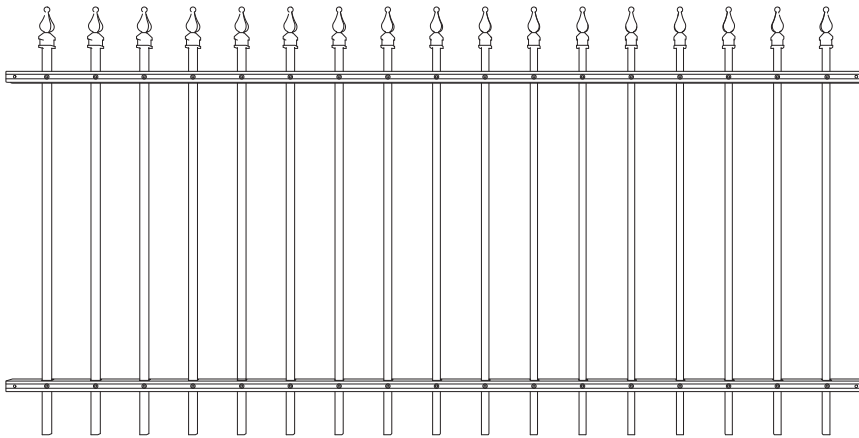
### Du willst mehr wissen?

Besuche uns auf  
[alberts.de/zierzaeune-aus-aluminium](https://alberts.de/zierzaeune-aus-aluminium)

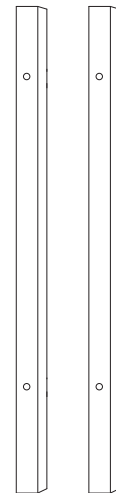
**ALBERTS®**

Vor 170 Jahren stand in Paris noch kein Eiffelturm und in New York keine Freiheitsstatue. Aber unsere Riegelschmiede in Herscheid, die gab es schon. **Gemacht, um zu halten**, begann Gustav Alberts 1852 mit der Herstellung von hochwertigen Eisenwaren. Seitdem ist unser Sortiment auf mehr als 7.000 Artikel angewachsen: Pfosten, die festhalten, Zäune, die standhalten, Beschläge, die aushalten. Es sind unsere Profile, die in Form halten und unsere Verbinder, die zusammenhalten. Darauf können sich unsere Kunden verlassen - seit 170 Jahren. Mittlerweile lenkt der Ur-Ur-Enkel unseres Gründers die Geschicke bei Alberts und vertraut dabei auf 500 Mitarbeiter in Deutschland, Europa und der Welt. Über 8.000 Handelspartner vertrauen uns Tag für Tag und Jahr um Jahr. Darauf sind wir sehr stolz und freuen uns, wenn auch du mit uns in die Zukunft gehst.

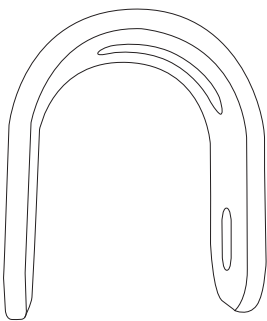
## Stückliste Pfosten, Schrauben, Bolzen



**(A)**  
Zaunfeld  
Chaussee  
1x



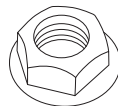
**(B)**  
Zaunpfosten  
2x



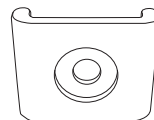
**(C)**  
Zaunfeld Halter  
4x



**(D)**  
Schloss-  
schraube M6  
4x



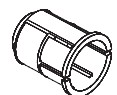
**(E)**  
Flanschmutter  
M6  
4x



**(F)**  
Unterlegscheibe  
4x

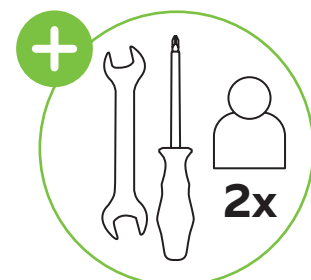
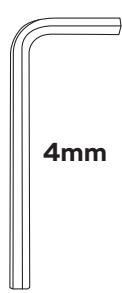


**(G)**  
Linsenkopf-  
schraube M6  
4x



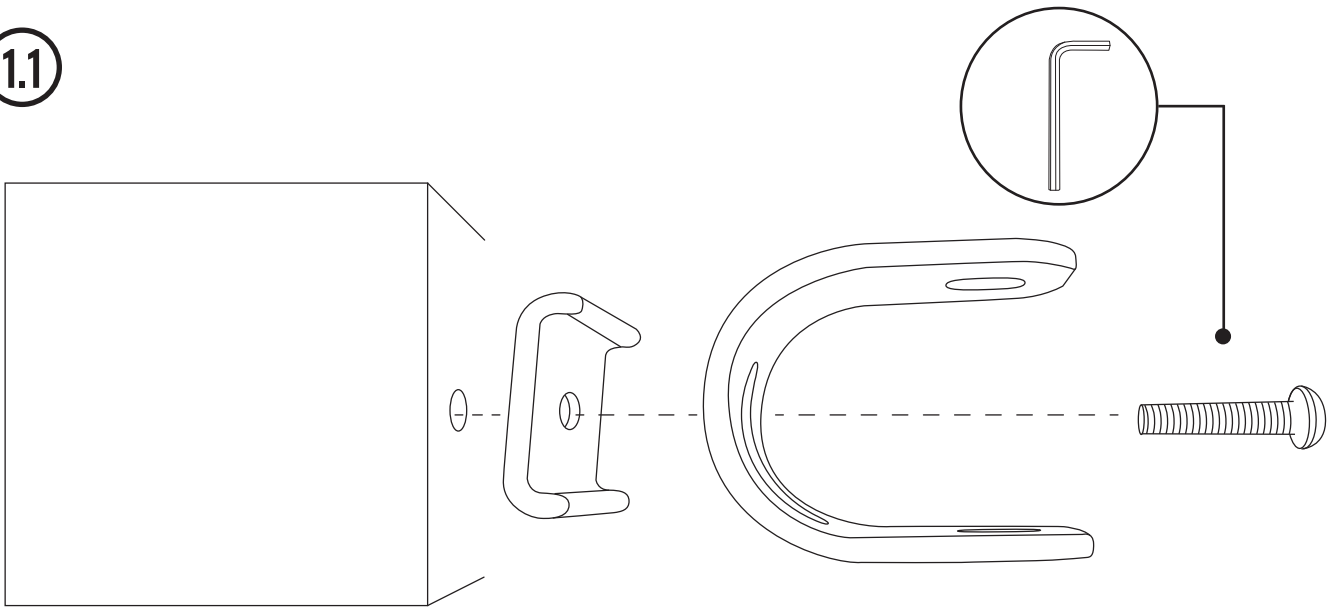
**(H)**  
Bolzen  
M6  
2x

## Werkzeuge (nicht integriert)



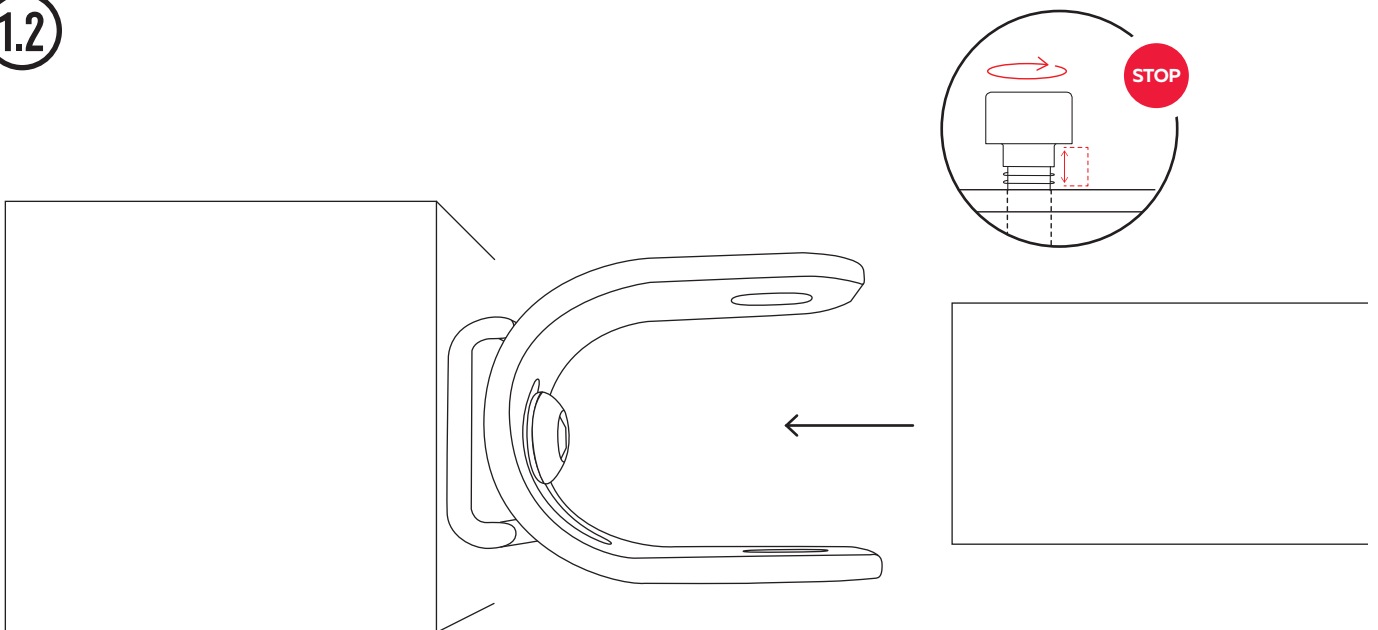
## Zaunpfosten- und feldhalter befestigen

1.1



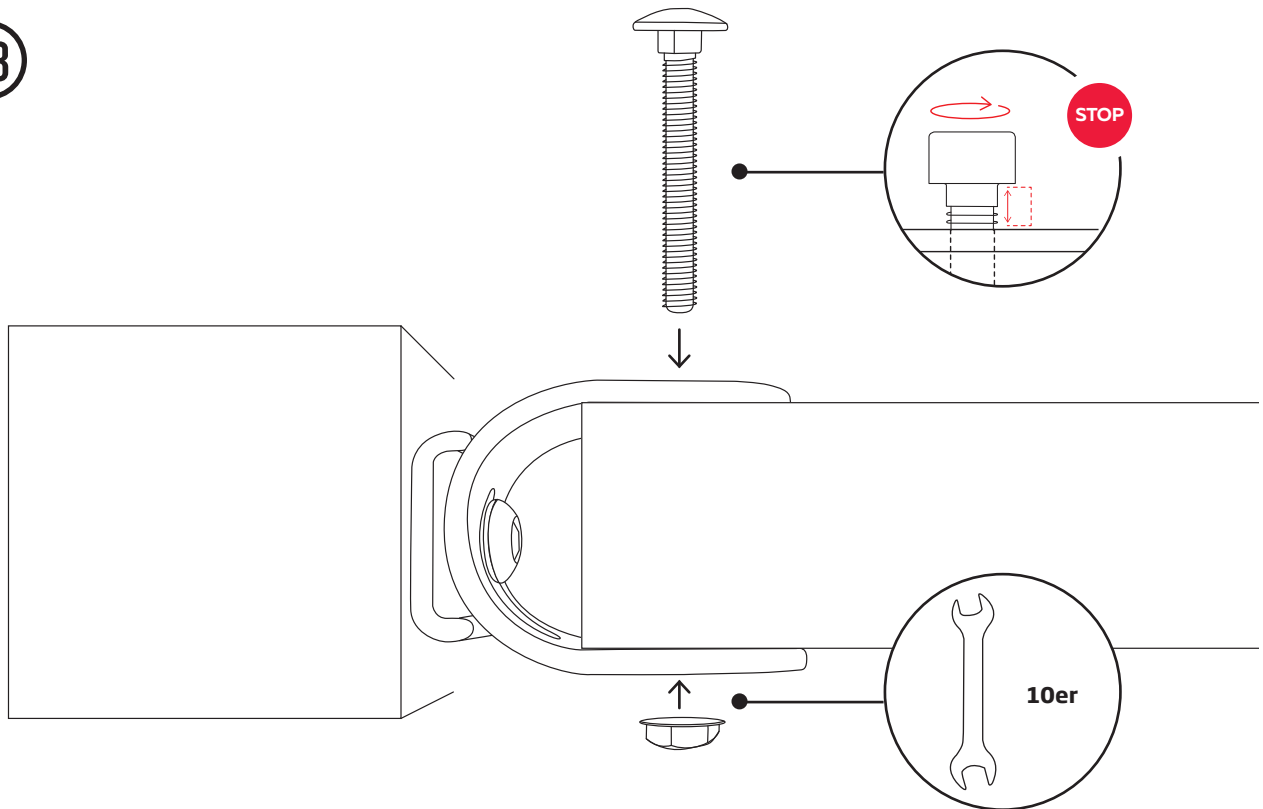
Zaunfeldhalter unten und oben am Pfosten befestigen

1.2



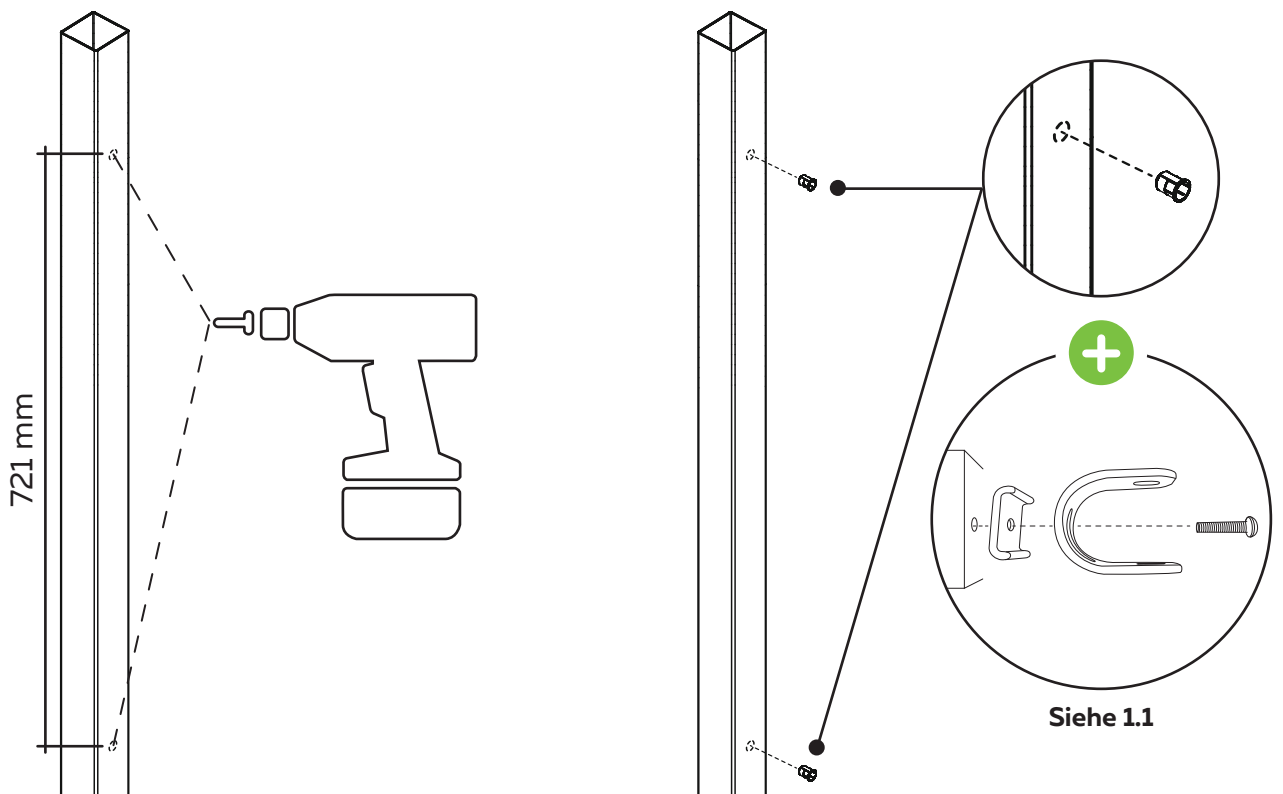
Querstrebe an Zaunfeldhalter platzieren

1.3



Querstrebe an Zaunfeldhalter befestigen

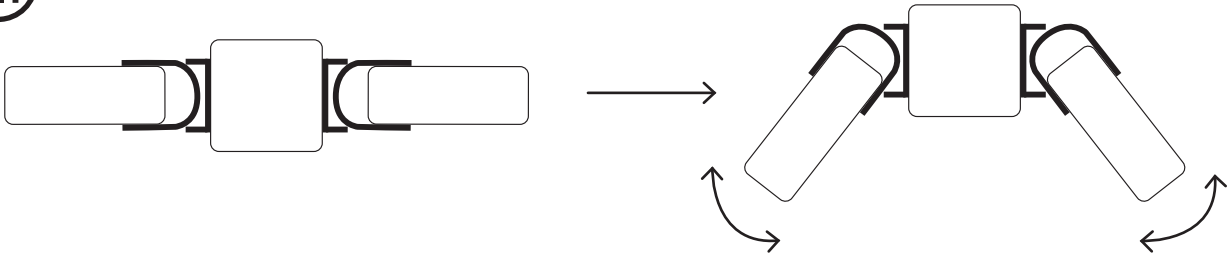
Optionale Befestigung für Torpfosten



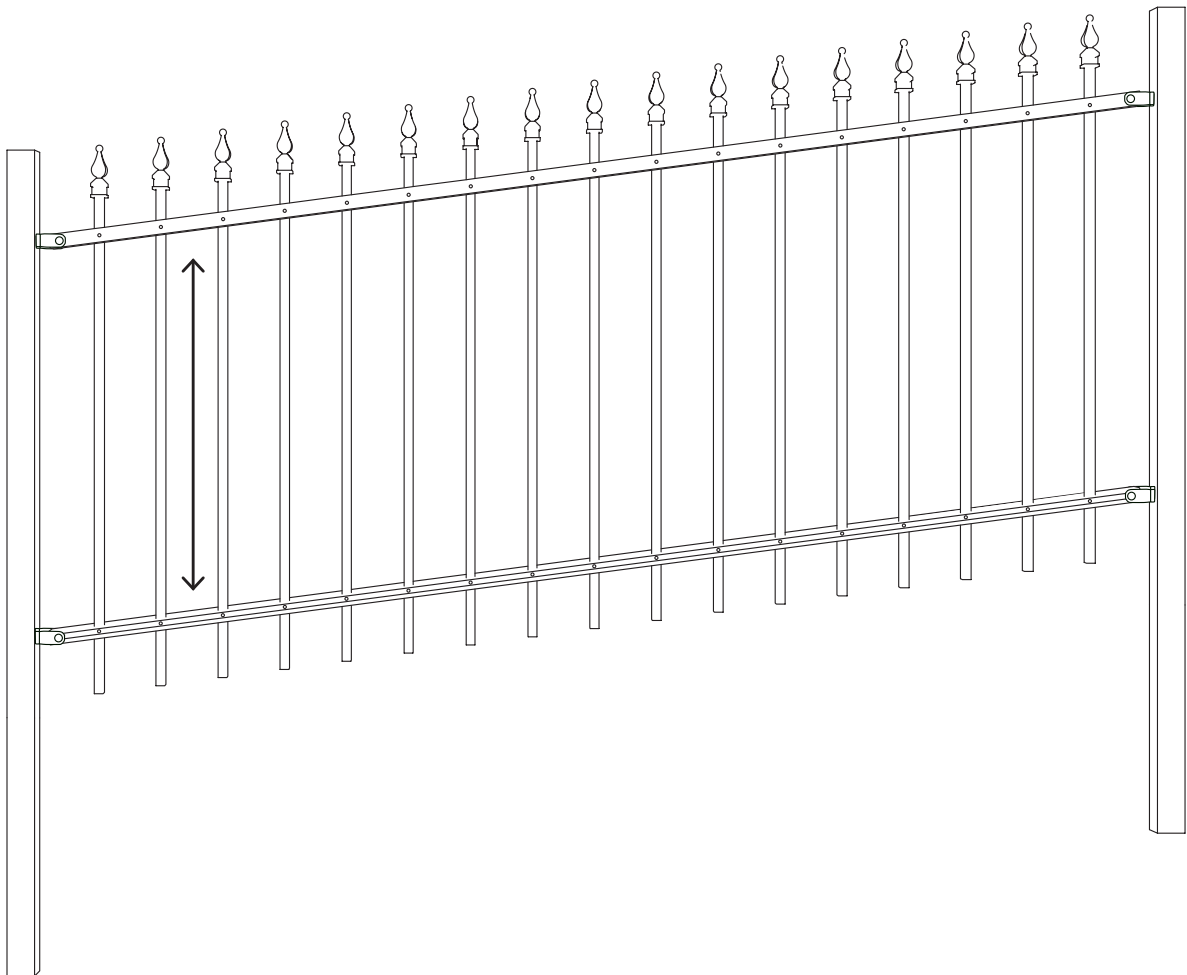
Löcher bohren und Hülse einsetzen

## Zaunfeld ausrichten

2.1



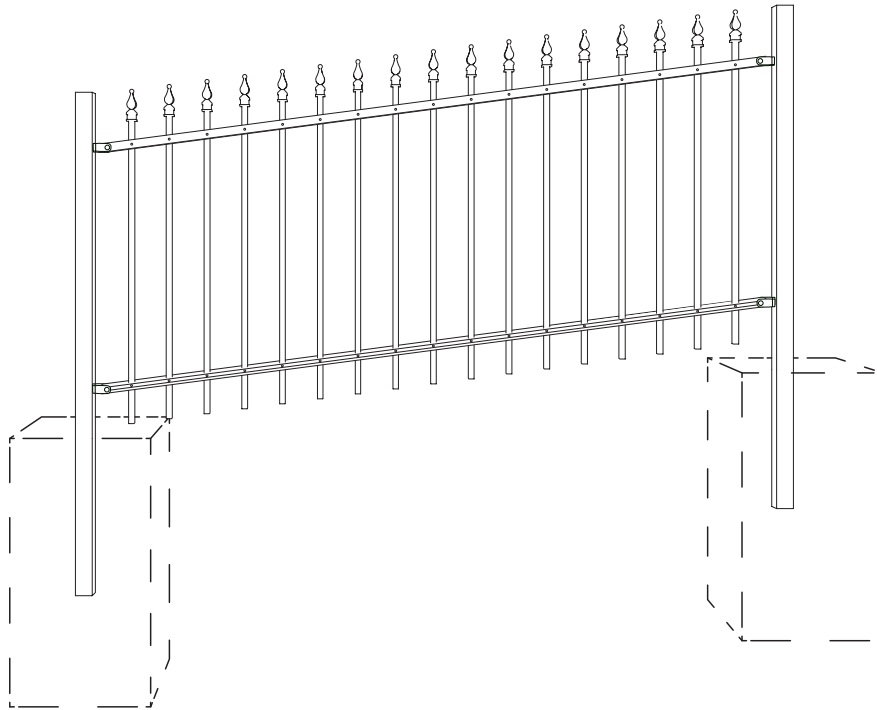
2.2



Zaunfeld ausrichten und Schrauben „locker“ anziehen

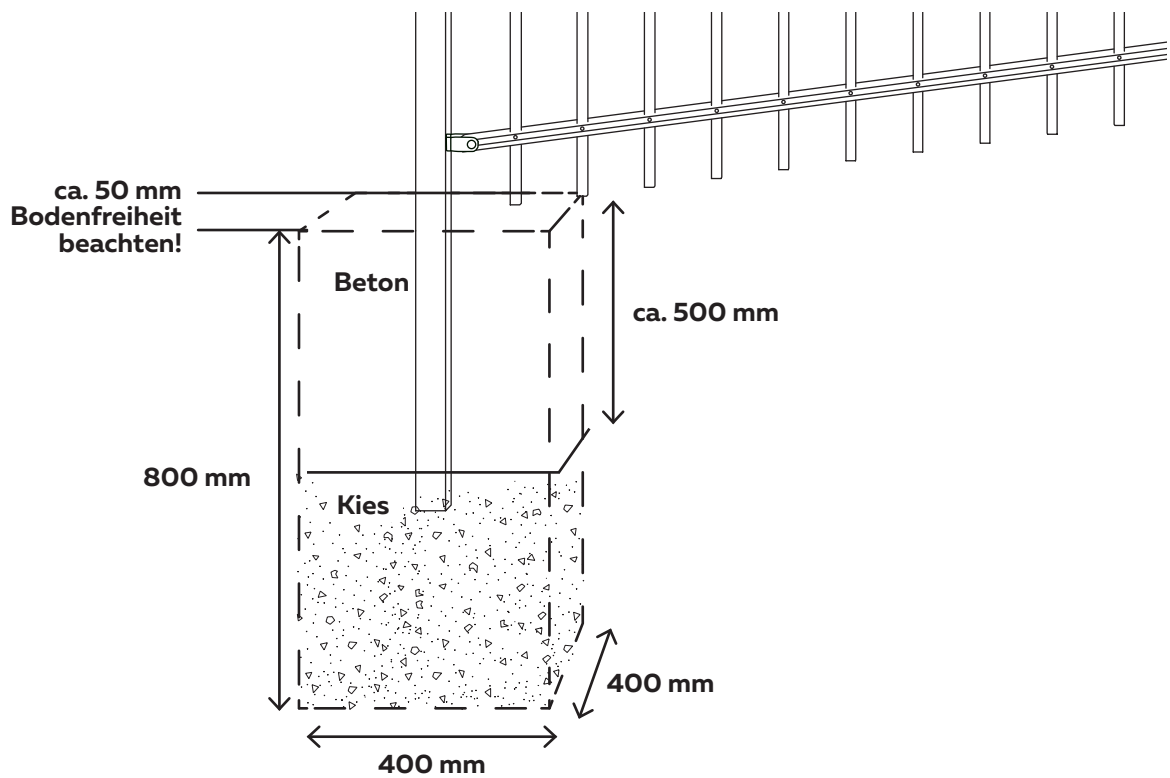
## Fundamentlöcher ausheben

3.1



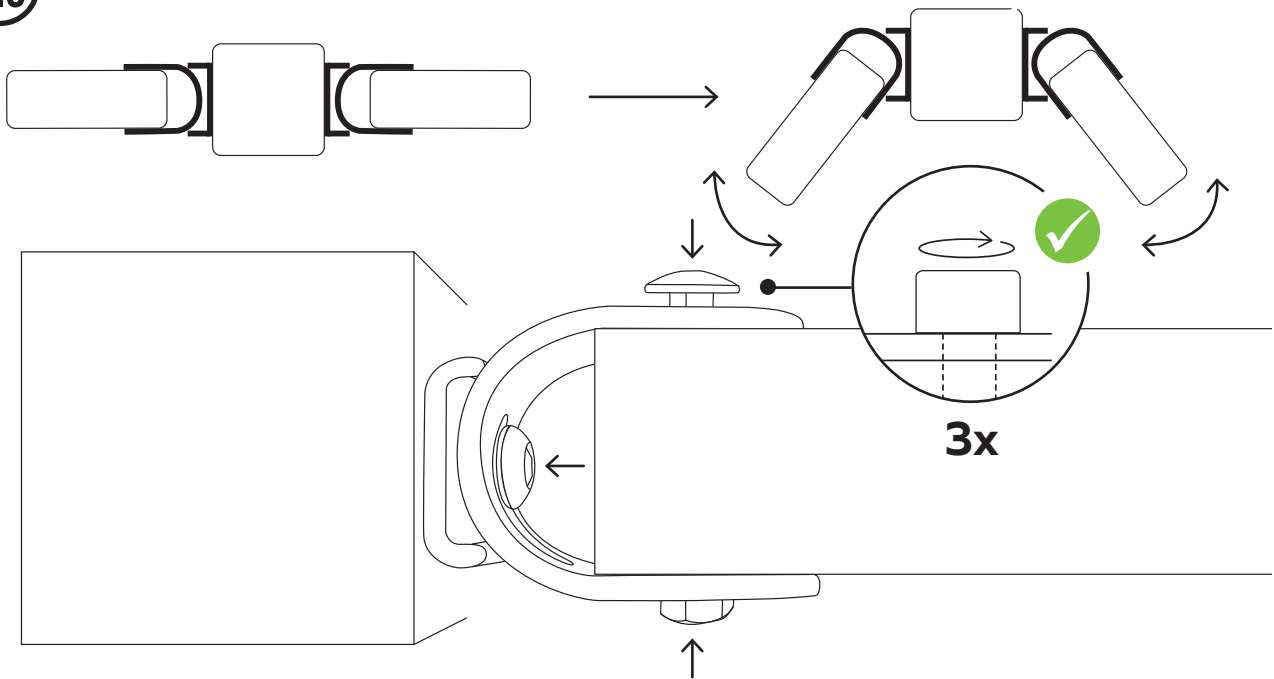
Fundamentlöcher ausheben, Kies einfüllen, Zaunfeld und Pfosten positionieren (ausrichten nicht vergessen).

3.2



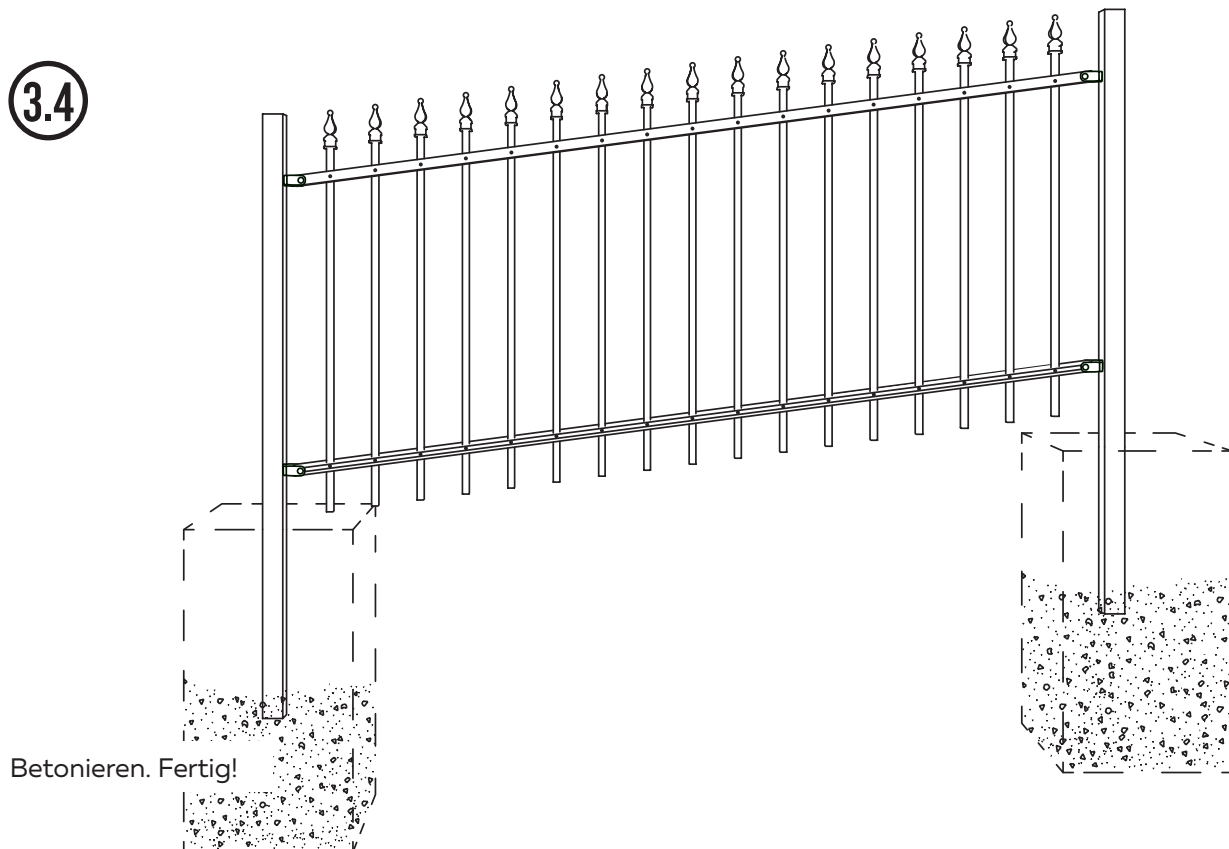
## Fundamentlöcher ausheben

3.3



Final ausrichten und Schrauben anziehen

3.4





## Verbraucher-Garantie

der Gust. Alberts GmbH & Co. KG, Blumenthal 2, 58849 Herscheid, Deutschland – nachfolgend Alberts genannt–

Wir freuen uns, dass Sie sich für ein Alberts-Produkt entschieden haben. Sie dürfen daher hervorragende Qualität erwarten. Deshalb gibt die Alberts unbeschadet der gesetzlichen Bestimmungen für ihre Produkte eine Garantie. Umfang und Bedingungen der Garantie ergeben sich aus der nachfolgenden Verbraucher-Garantie:

### 1. Garantievoraussetzungen

*Welche Alberts-Produkte sind erfasst?*

Alberts leistet für Zaunsysteme gegen Durchrostern wie folgt Garantie:

- für zinkphosphatierte und kunststoffbeschichtete Zaunpfosten, Streben, Tore, Zaunfelder sowie Geflecht- und Schweißgitterrollen, Schellen und Winkel zur Befestigung von Zaunfeldern für die Dauer von 10 Jahren
- für sendzimirverzinkte und kunststoffbeschichtete Zaunpfosten, Streben, Tore, Zaunfelder sowie Geflecht- und Schweißgitterrollen, Schellen und Winkel zur Befestigung von Zaunfeldern für die Dauer von 15 Jahren
- für feuerverzinkte Zaunpfosten, Streben, Tore, Zaunfelder sowie Geflecht- und Schweißgitterrollen, Schellen und Winkel zur Befestigung von Zaunfeldern für die Dauer von 15 Jahren
- für feuerverzinkte und kunststoffbeschichtete Zaunpfosten, Streben, Tore, Zaunfelder sowie Geflecht- und Schweißgitterrollen, Schellen und Winkel zur Befestigung von Zaunfeldern für die Dauer von 15 Jahren

Alberts leistet für Fenstergitter gegen Durchrostern wie folgt Garantie:

- für zinkphosphatierte und kunststoffbeschichtete Fenstergitter für die Dauer von 10 Jahren
- für feuerverzinkte Fenstergitter für die Dauer von 15 Jahren
- für feuerverzinkte und kunststoffbeschichtete Fenstergitter für die Dauer von 15 Jahren

Die Garantie ist eine Verbrauchergarantie, sodass sie nicht für den gewerblichen Endkunden gilt. Alle vorbezeichneten Garantiefrieten gelten ab Kauf durch den Endverbraucher. Voraussetzung für die Garantiegeltendmachung ist stets der ordnungsgemäße Einbau. Es dürfen keine äußeren Gewalteinwirkungen vorliegen, die die Oberfläche der Produkte beschädigen oder zerstören (z.B. Hammerschläge, Kratzer, Chemikalien usw.). Der Verbraucher hat alle nachteiligen und vermeidbaren Einwirkungen zu unterlassen oder soweit diese unvermeidbar sind, auf ein Mindestmaß zu reduzieren.

### 2. Garantiefall

*Für was leistet Alberts Garantie?*

Alberts garantiert dem Endverbraucher, dass innerhalb der oben genannten Garantiezeiten die unter Ziffer 1 genannten Eigenprodukte nicht durchrostern und aufgrund eines solchen eventuellen Rostbefalls die Funktion nicht mehr gewährleistet bzw. unzumutbar gestört wird.

### 3. Garantieleistungen

*Wie wird Garantie geleistet und wann ist die Garantie ausgeschlossen?*

Alberts leistet nach Maßgabe dieser Garantie im Garantiefall Ersatz des / der Produkte(s) im Wege des Austausches. Ausdrücklich ausgeschlossen sind Kaufpreistrückzahlungen und / oder Schadenersatzansprüche, insbesondere für etwaige Folgeschäden. Ansprüche wegen eines vorsätzlichen oder grob fahrlässigen Verhaltens von Alberts wegen der Verletzung des Körpers oder der Gesundheit bleiben hiervon unberührt. Die Garantieleistung bezieht sich ausschließlich auf das konkret betroffene Produkt. Alberts behält sich vor, gleichwertigen Ersatz zu stellen.

*Die Garantie umfasst nicht den Austausch von Produkten, deren Rostdefekt:*

- durch Änderungen an dem Produkt ohne Genehmigung von Alberts verursacht wurden
- auf einer unsachgemäßen oder einer fehlerhaften Verwendung oder fehlerhaften Montage beruht
- durch eine außergewöhnliche physikalische / chemische Überlastung bzw. Überbeanspruchung hervorgerufen wurde
- durch Beschädigung durch Reparaturen entstand
- auf einem äußeren Ergebnis beruhen, wie Unglücksfälle, Naturkatastrophen und alle anderen Ursachen, die von Alberts nicht zu kontrollieren und / oder vorherzusehen sind

### 4. Geltendmachung

*Wie mache ich die Garantie geltend?*

Voraussetzung für die Geltendmachung von Garantieansprüchen sind:

- Der Garantieanspruch muss innerhalb der Garantiezeit fristgerecht gegenüber der Alberts (Blumenthal 2, 58849 Herscheid, Deutschland, Telefon: +49 (0) 2357 - 907 0, Telefax: +49 (0) 2357 - 907 189, Email: info@alberts.de) geltend gemacht werden
- Das betreffende Produkt ist auf Verlangen von Alberts an diese zurück zu senden
- Der Garantiegeltendmachung muss ein Originalbeleg über den Kaufvertragsabschluss des Produktes beigelegt sein (z.B. Rechnung, Kassenzettel)

Die Garantie gilt neben den gesetzlichen Rechten, die Sie unentgeltlich geltend machen können. Ihre gesetzlichen Rechte, wie Widerrufsrechte oder Gewährleistungsansprüche, werden durch die Garantie nicht eingeschränkt.

### 5. Geltungsbereich

*Wo gilt die Garantie?*

Die Garantie gilt innerhalb der europäischen Union. Ausgeschlossen sind allerdings alle Gebiete mit extremen klimatischen und extremen Umwelt-Verhältnissen.

### 6. AGB

*Was muss ich sonst noch beachten?*

Ergänzend gelten die Allgemeinen Geschäftsbedingungen von Alberts, abrufbar unter <https://www.alberts.de/allgemeine-geschaeftsbedingungen/>

**ALBERTS®**

**Gust. Alberts GmbH & Co. KG**  
Blumenthal 2 · 58849 Herscheid · Telefon +49 (0) 2357 907-0  
[alberts.de](http://alberts.de)