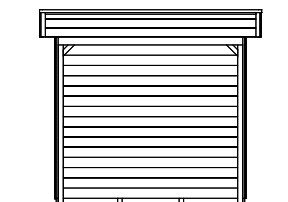
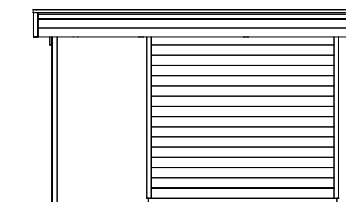
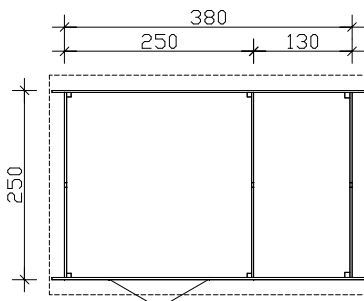
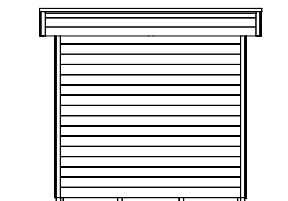
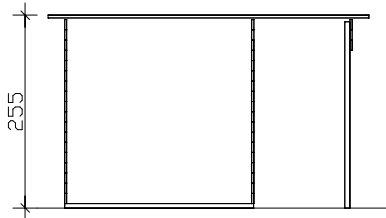
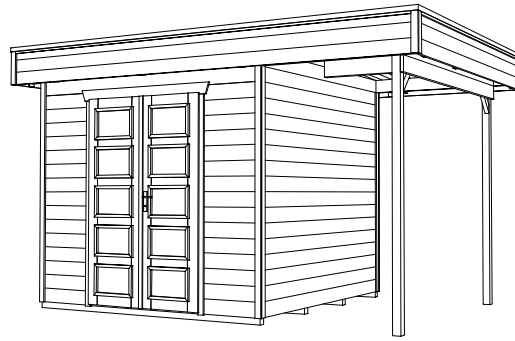


Grundriss, Schnitt und Ansichten M 1:100

Venlo 1 250 x 250cm
Datenblatt / Baubeschreibung

Venlo

Wände	28mm Blockbohlen , unbehandelt
Dach	19mm Profilholz , unbehandelt
Fußboden	19mm Fußboden-Dielen , unbehandelt
Grundlager	4 Stk. 60 x 60mm , imprägniert
Eisenteile	verzinkt
Breite x Tiefe	250cm x 250cm
Höhe Dach	252cm (mit Dacheind. vorne) / 237cm (mit Dacheind. hinten) / 255cm (Oberkante Dachblende)
Fläche / umb. Raum	6,25m² / 15,94m³
Dachneigung	~ 3° / Schneelast max. sk = 1,50kN/m²
Dachüberstand	umlaufend 20cm / Dachfläche 7,98m²
Verpackungseinheit	B x L x H 120 x 290 x 45cm / 580kg
EAN	4018211 603206
Inklusive	1 Doppeltür (Durchgang 123,4 x 193cm), 1 Lage Dachpappe

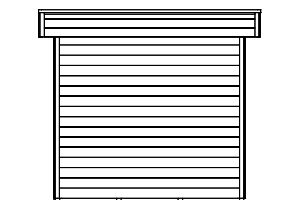
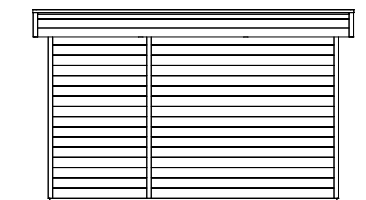
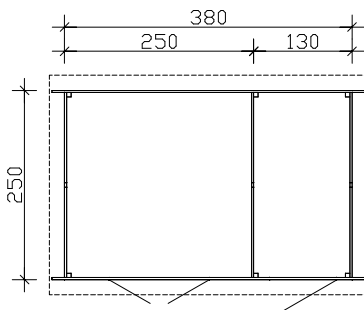
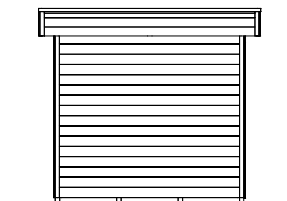
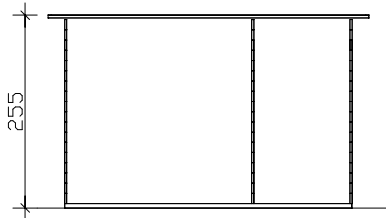
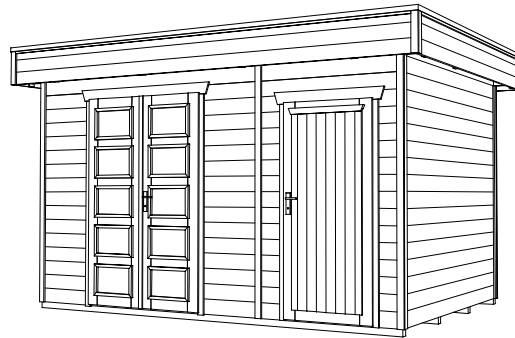


Grundriss, Schnitt und Ansichten M 1:100

Venlo 2 250 x 250cm mit 130cm seitlicher Überdachung
Datenblatt / Baubeschreibung

Venlo

Wände	28mm Blockbohlen , unbehandelt
Dach	19mm Profilholz , unbehandelt
Fußboden	19mm Fußboden-Dielen , unbehandelt
Grundlager	4 Stk. 60 x 60mm , imprägniert
Eisenteile	verzinkt
Breite x Tiefe	250cm x 250cm + 130cm x 250cm (seitliche Überdachung)
Höhe Dach	252cm (mit Dacheind. vorne) / 237cm (mit Dacheind. hinten) / 255cm (Oberkante Dachblende)
Fläche / umb. Raum	9,50m² (gesamt) / 24,23m³ (gesamt)
Dachneigung	~ 3° / Schneelast max. sk = 1,50kN/m²
Dachüberstand	umlaufend 20cm / Dachfläche 11,61m²
Verpackungseinheit	B x L x H 120 x 423 x 49cm / 648kg
EAN	4018211 603213
Inklusive	1 Doppeltür (Durchgang 123,4 x 193cm), 1 Lage Dachpappe



Grundriss, Schnitt und Ansichten M 1:100

Venlo 3 250 x 250cm mit 130cm seitlichem Abstellraum
Datenblatt / Baubeschreibung

Venlo

Wände	28mm Blockbohlen , unbehandelt
Dach	19mm Profilholz , unbehandelt
Fußboden	19mm Fußboden-Dielen , unbehandelt
Grundlager	4 Stk. 60 x 60mm , imprägniert
Eisenteile	verzinkt
Breite x Tiefe	250cm x 250cm + 130cm x 250cm (seitlicher Abstellraum)
Höhe Dach	252cm (mit Dacheind. vorne) / 237cm (mit Dacheind. hinten) / 255cm (Oberkante Dachblende)
Fläche / umb. Raum	9,50m² (gesamt) / 24,23m³ (gesamt)
Dachneigung	~ 3° / Schneelast max. sk = 1,50kN/m ²
Dachüberstand	umlaufend 20cm / Dachfläche 11,61m²
Verpackungseinheit	B x L x H 120 x 442 x 53cm / 823kg
EAN	4018211 603220
Inklusive	1 Doppeltür (Durchgang 123,4 x 193cm), 1 Einzeltür (Durchgang 78,5 x 179,5cm), 1 Lage Dachpappe