

ACO Therm[®] Großlichtschacht

Montage direkt an der Kellerwand oder auf Perimeterdämmung –
betonierte Kellerwände, begehbar



Übersicht Montagesets für betonierte Kellerwände

Einsatzgebiet	Dämmstärke	Lastfall	Art.-Nr.	Ø Bohrer	Schlüssel- weite	Befestigungs- punkte
direkte Wandmontage	–	begehbar bis 1,5 kN	38775	12 mm	17	6
	bis 100 mm	begehbar bis 1,5 kN	380420	10 mm	17	6
auf Perimeterdämmung	bis 140 mm	begehbar bis 1,5 kN	380421	12 mm	19	6
	bis 160 mm	begehbar bis 1,5 kN	380422	12 mm	19	6
	bis 200 mm	begehbar bis 1,5 kN	380423	12 mm	19	6
	bis 240 mm	begehbar bis 1,5 kN	380424	12 mm	19	6
	bis 300 mm	begehbar bis 1,5 kN	380425	16 mm	24	4

Montagewerkzeug

- Schlagbohrmaschine
- Bohrer (Durchmesser siehe Tabelle)
- Hammer
- Wasserwaage oder ACO Bohrschablone
- Zollstock oder Maßband
- Bleistift
- Schlüssel bzw. Ratsche (Schlüsselweite siehe Tabelle)

Montagehinweise

1. Lichtschächte und Aufstockelemente sind vor der Montage auf Transportschäden zu überprüfen.
2. Großlichtschächte können nicht befahrbar ausgeführt werden.
3. Zwischen Fensterbank und Lichtschachtboden empfehlen wir einen Abstand von mindestens 15 cm.
4. Für die Montage an gemauerten Kellerwänden nutzen Sie bitte die dafür vorgesehenen Montagesets (Art.-Nr. 375144, 375145) und den dazugehörigen Montagemörtel Art.-Nr. 375146.
5. Vor Türaustritten empfehlen wir Maschenroste mit einer Maschenweite von 30/10 mm. Ebenso empfehlen wir hier den Einsatz von fixen Aufstockelementen ggf. auch 4-seitig geschlossen.
6. Entwässerungsanschluss, Rückstauverschluss oder Verschluss vor der Lichtschachtmontage einschrauben.
7. Im Bereich von Verkehrsflächen und beim Anpflastern empfehlen wir den Einsatz von Randsteinen rund um den Lichtschacht bzw. Aufstockelement.
8. Steinhaltiges Verfüllmaterial kann den Lichtschacht beschädigen.
9. Sofern die Lichtschachtentwässerungsöffnung mit einem Verschluss geschlossen wird, ist der Lichtschacht mit geeigneten Maßnahmen (u.a. Lichtschachtabdeckungen) vor Regen- und Fassadenwasser zu schützen.
10. Oberflächenwasser ist generell vom Lichtschacht wegzuleiten. Maßnahmen, wie der Einsatz von erhöht sitzenden Randsteinen, kann den Eintritt von Oberflächenwasser in den Lichtschacht minimieren oder erschweren.



Rost in Lichtschacht einlegen. Die Abhebesicherungsketten an den beiden gelochten Tragstäben einhängen und mit den mitgelieferten Schrauben (mit 4 mm Bohrer vorbohren) am Lichtschacht möglichst weit oben befestigen.

Montagezeiten

- 1 Person: ca. 25 Min. + eine weitere Person für ca. 5 Min.
- Entwässerungsanschluss: 1 Person: ca. 2 Min.
- Verschluss: 1 Person: ca. 5 Min.
- Aufstockelement höhenverstellbar: 2 Personen: ca. 10 Min.
- Aufstockelement fixe Bauhöhe: 1 Person: ca. 15 Min.

11. Der ACO Rückstauverschluss muss an die Kanalleitung angeschlossen werden. Das Ableiten von Wasser über den Rückstauverschluss in eine Sickerpackung oder in eine Drainageleitung ist nicht zulässig! Zusätzlich sollte zum Rückstauverschluss eine Lichtschachtabdeckung zum Einsatz kommen, um den Lichtschacht während eines Rückstauereignisses vor anfallendem Regenwasser zu schützen.

Hinweise für die Bauphase

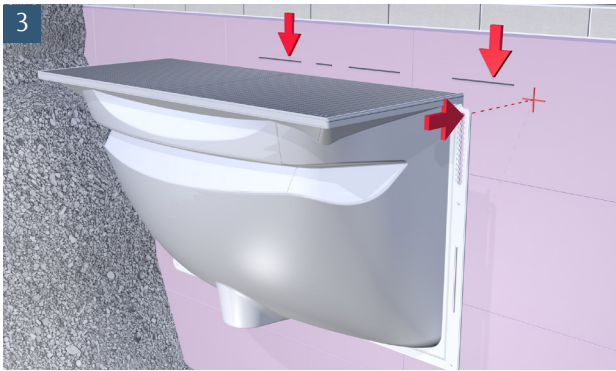
1. Lichtschächte und Aufstockelemente im unverfüllten Zustand nicht belasten.
2. Lichtschächte und Aufstockelemente während der Bauphase vor herabfallenden Teilen schützen.

Reinigungshinweise

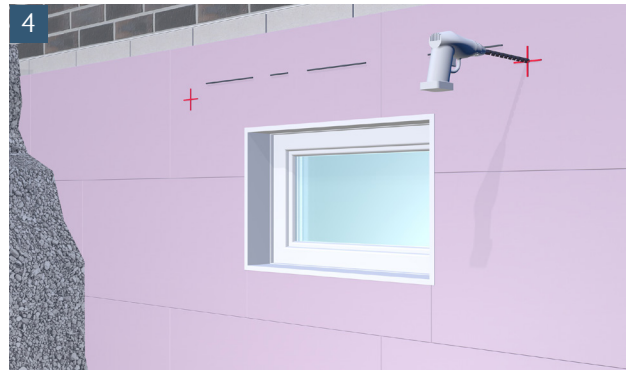
1. Reinigen Sie den Lichtschächte und Aufstockelemente nur mit Wasser und ohne Reinigungsmittel.
2. Halten Sie das Lichtschachtinnenseite und ggf. auch einen eingebauten Entwässerungs- bzw. Rückstauverschluss sauber.
3. Tausalzkontakt mit Rost vermeiden. Tausalz führt zur Korrosion.



Oberkante Lichtschacht anzeichnen. Der Abstand zwischen Fensterbank und Lichtschachtboden sollte mindestens 15 cm betragen.



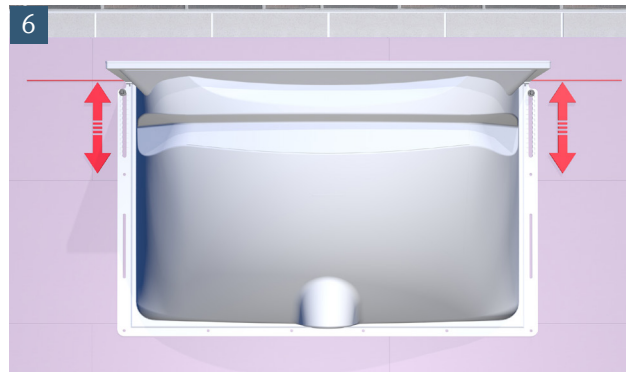
3 Lichtsacht anhalten und obere Befestigungspunkte markieren



4 Obere Befestigungslöcher ggf. durch die Perimeterdämmung hindurch bohren und von Bohrstaub befreien



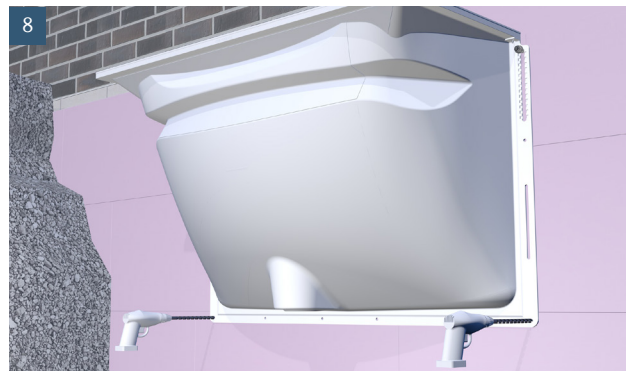
5 Bei Montage direkt an Kellerwand Kunststoffdübel setzen, bei Montage auf Perimeterdämmung Schwerlastanker einschlagen. Schlagen Sie den Schwerlastanker soweit ein, dass max. 30 mm zur Lichtsachtmontage überstehen.



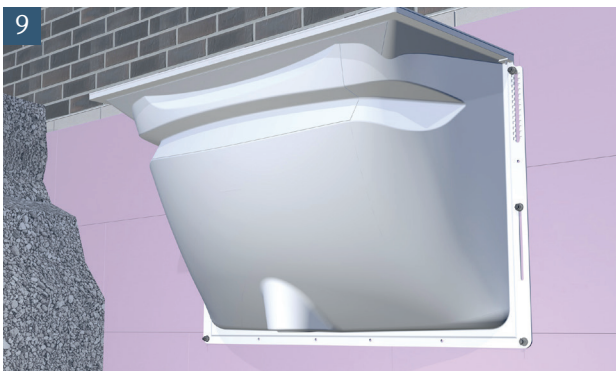
6 Entwässerungsanschluss, Rückstauverschluss oder Verschluss anbringen. Finale Höheneinstellung vornehmen und Schrauben bzw. Muttern fest andrehen.



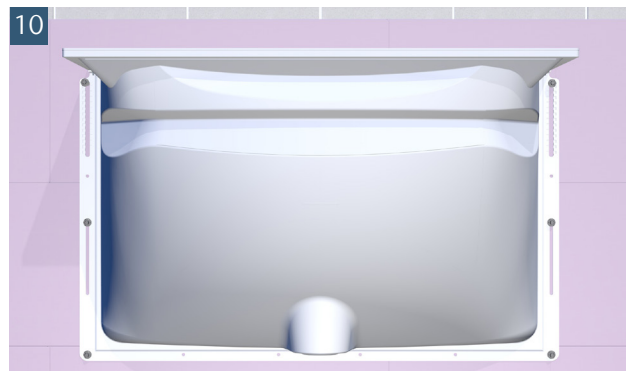
7 Bohrungen im Langloch links und rechts setzen



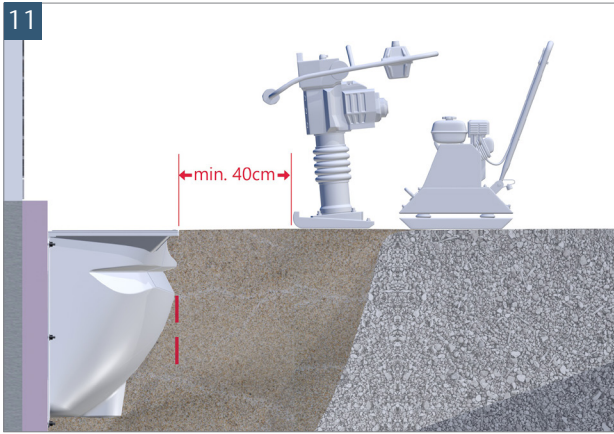
8 Bohrungen unten links und rechts setzen



9 Schrauben bzw. Schwerlastanker setzen. Schrauben bzw. Muttern fest andrehen.



10 Entwässerungsanschluss oder Rückstauverschluss an Entwässerungsleitung anschließen.



Beim Verfüllen muss der Lichtschachtrost zwingend eingelegt sein. Bitte DIN 18300 beachten. Nur homogenes Verfüllmaterial (z.B. Sand) nutzen. Lehm- und steinhaltiges Verfüllmaterial nicht einsetzen. Verfüllmaterial lagenweise einbringen und verdichten. Auf ausreichenden Abstand zwischen Rüttler, Stampfer, schweren Gerät und Lichtschacht bzw. Aufstockelement achten. Den Bereich rund um den Lichtschacht per Hand verdichten. Pflaster rund um den Lichtschacht in Mörtel legen und nicht abrütteln. Alternativ rund um den Lichtschacht Randsteine im Mörtelbett einsetzen. Bei zu hohem Verdichtungsdruck beulen Lichtschacht und Aufstockelement nach innen und es kann zur Rissbildung kommen. Keine Haftungsübernahme bei zu hohem Verdichtungsdruck.

