

ZTL



ENGLISH: Installation instructions for light kit ZTL
for VELUX sun tunnel TWF, TWR, TLF, TLR, TCR or TCF

DEUTSCH: Montageanleitung für den Beleuchtungszusatz ZTL
für VELUX Tageslicht-Spot TWF, TWR, TLF, TLR, TCR oder TCF

FRANÇAIS : Notice d'installation du kit lumière ZTL
pour conduit-lumière TWF, TWR, TLF, TLR, TCR ou TCF VELUX

DANSK: Monteringsvejledning til indbygningsslys ZTL
til VELUX lystunnel TWF, TWR, TLF, TLR, TCR eller TCF

NEDERLANDS: Inbouw instructies voor lamp-kit ZTL
voor VELUX daglichtspot TWF, TWR, TLF, TLR, TCR of TCF

ITALIANO: Istruzioni di montaggio del kit luce ZTL
per tunnel solare VELUX TWF, TWR, TLF, TLR, TCR o TCF

ESPAÑOL: Instrucciones de instalación de kit de iluminación ZTL
para tragaluz VELUX TWF, TWR, TLF, TCR o TCF





Important information

Carefully read the installation instructions in full before installation.

Please keep instructions for future reference and hand them over to any new user.

Safety

- If repair work is needed, disconnect from mains supply and ensure that it cannot be reconnected unintentionally.
- Only use a bulb compatible with the lamp socket. It must not exceed the stated electrical power.
- If a cable is damaged, replace the complete component in question.
- Do not use halogen bulbs due to accumulation of heat within the tunnel.

Installation

- Installation must be made by a certified electrician or a similar qualified person in accordance with national regulations.
- The product is for indoor use only.
- When connecting the cable, the junction box must be accessible after installation.
- Insert the LED light bulb supplied into the lamp socket. A LED light bulb of max 6 W is recommended.

Product

- This product has been designed for use with genuine VELUX sun tunnel TWF, TWR, TLF, TLR, TCR or TCF with optional VELUX extension tunnel ZTR. The connection to other products may cause damage or malfunction.
- Electrical products must be disposed of in conformity with national regulations for electronic waste and not with household waste.
- The packaging can be disposed of with usual household waste.

Maintenance and service

- Disconnect from mains supply before carrying out any maintenance, repair or service work and ensure that it cannot be reconnected unintentionally during this time.
- For safety reasons, when changing bulbs, use a CE marked LED light bulb (max 6 W). The use of other types of bulbs may cause overheating or interference with other electrical products.
- If you have any technical questions, please contact your VELUX sales company, see telephone list or www.velux.com.



Wichtige Informationen

Vor Montagebeginn bitte die gesamte Anleitung sorgfältig durchgehen.

Bitte bewahren Sie die Anleitung für den späteren Gebrauch auf und geben Sie diese an den jeweiligen neuen Benutzer weiter.

Sicherheit

- Falls Reparaturarbeiten erforderlich sind, zuerst die Netzspannung ausschalten und sicherstellen, dass diese nicht unabsichtlich wieder eingeschaltet werden kann.
- Nur Leuchtmittel verwenden, die zur Lampenfassung passen. Die angegebene Höchstleistung nicht überschreiten.
- Bei Beschädigung einer Leitung die ganze Komponente einschli. Leitung ersetzen.
- Um im Rohr eine schädliche Wärmespeicherung zu vermeiden, dürfen keine Halogenlampen verwendet werden.

Montage

- Die Montage ist von einem Elektroinstallateur oder einer entsprechend ausgebildeten Fachkraft nach geltenden Bestimmungen auszuführen.
- Das Produkt ist nur für den Innenraum bestimmt.
- Beim Anschluss der Leitung muss die Anschlussdose auch nach der Montage zugänglich sein.
- Das mitgelieferte LED-Leuchtmittel in den Lampensockel einsetzen. Ein LED-Leuchtmittel von max. 6 W wird empfohlen.

Produkt

- Dieses Produkt ist für den Gebrauch mit dem Original VELUX Tageslicht-Spot TWF, TWR, TLF, TLR, TCR oder TCF (evtl. in Verbindung mit dem VELUX Verlängerungsrohr ZTR) konstruiert. Der Anschluss an Produkte anderer Hersteller kann Schäden oder Funktionsstörungen verursachen.
- Elektrische Produkte sind nach nationalen Bestimmungen als elektronischer Müll zu entsorgen und dürfen nicht in den Hausmüll gelangen.
- Die Verpackung kann mit dem Hausmüll entsorgt werden.

Wartung und Service

- Bei Wartung, Reparatur und Service zuerst die Netzspannung ausschalten und sicherstellen, dass diese nicht unabsichtlich wieder eingeschaltet werden kann.
- Aus Sicherheitsgründen beim Wechseln des Leuchtmittels nur mit CE-Zeichen versehene LED-Leuchtmittel (max 6 W) verwenden. Die Verwendung anderer Leuchtmittel-Typen kann zu Überhitzung oder Störungen bei anderen elektrischen Produkten führen.
- Bei technischen Fragen wenden Sie sich bitte an Ihre zuständige VELUX Verkaufsgesellschaft, siehe Telefon-Liste oder www.velux.com.



Information importante

Lire la totalité de la notice avant l'installation.

Conserver cette notice pour vous y référer en cas de besoin et ne pas oublier de la transmettre à tout nouvel utilisateur.

Sécurité

- Si une réparation est nécessaire, débrancher l'alimentation et s'assurer que l'on ne puisse pas la rebrancher par inadvertance pendant ces opérations.
- N'utiliser qu'une lampe compatible avec le type de douille fournie. Sa puissance ne doit pas dépasser la valeur spécifiée.
- Si un câble fourni est endommagé, remplacer le composant comportant ce câble.
- Ne pas utiliser de lampe halogène du fait de l'accumulation de chaleur dans le tube.

Installation

- L'installation doit être réalisée par un électricien qualifié ou une personne de qualification identique conformément à la réglementation correspondante.
- Le produit est destiné à un usage intérieur uniquement.
- Lors de la connexion du câble, la boîte de jonction doit rester accessible après l'installation.
- Insérer la lampe LED fournie dans la douille. Une lampe LED (max 6 W) est recommandée.

Produit

- Ce produit a été conçu pour fonctionner avec un conduit-lumière TWF, TWR, TLF, TLR, TCR ou TCF VELUX d'origine avec l'option d'extension ZTR VELUX. Toute connexion à des produits d'une autre marque peut endommager le produit ou entraîner un dysfonctionnement.
- Les produits électriques/électroniques doivent être mis en décharge conformément à la réglementation sur les déchets électroniques en vigueur et ne doivent en aucun cas être jetés aux ordures ménagères.
- L'emballage peut être jeté aux ordures ménagères.

Maintenance et service après-vente

- Débrancher l'alimentation avant tous travaux d'entretien, de réparation ou d'après-vente. S'assurer que l'on ne puisse pas la rebrancher par inadvertance pendant ces opérations.
- Pour des raisons de sécurité, quand vous changez la lampe, mettez une lampe LED (max 6 W) ayant le marquage CE. L'utilisation d'un autre type de lampe peut causer une surchauffe ou des interférences avec d'autres produits électriques.
- Si vous avez une question technique, contactez s'il vous plait votre société de vente VELUX, voir numéro indiqué ou www.velux.com.



Vigtig information

Gå hele vejledningen grundigt igennem før montering.

Vejledningen bør opbevares til senere brug. Giv den videre til en evt. ny bruger.

Sikkerhed

- Hvis reparation er nødvendig, skal netspændingen være afbrudt, og det skal sikres, at den ikke uforvarende kan tilsluttes igen.
- Brug kun en pære, der passer til lampefatningen. Den angivne effekt må ikke overskrides.
- Hvis en ledning bliver beskadiget, skal hele komponenten inkl. ledning udskiftes.
- Halogenpærer må ikke bruges på grund af varmeakkumulering i lystunnelen.

Montering

- Montering skal udføres af en autoriseret elinstallatør eller tilsvarende kvalificeret person i henhold til gældende lovgivning.
- Produktet er kun til indendørs brug.
- Ved tilslutning af ledning skal samledåsen være tilgængelig efter montering.
- Sæt den medleverede LED-pære i lampefatningen. Det anbefales at bruge en LED-pære på maks. 6 W.

Produkt

- Dette produkt er konstrueret til brug sammen med original VELUX lystunnel TWF, TWR, TLF, TLR, TCR eller TCF evt. med VELUX forlængerrør ZTR. Tilslutning til andre produkter kan medføre skader eller funktionssvigt.
- Elektriske produkter må ikke smides ud med husholdningsaffald, men skal bortskaffes i henhold til nationale regler for elektronisk affald.
- Emballagen kan bortskaffes sammen med almindeligt husholdningsaffald.

Vedligeholdelse og service

- Ved vedligeholdelse, reparation og service skal netspændingen være afbrudt, og det skal sikres, at den ikke uforvarende kan tilsluttes igen.
- Ved udskiftning af pære skal der af sikkerhedsmæssige årsager anvendes en CE-mærket LED-pære på maks. 6 W. Anvendelse af andre typer kan medføre overophedning eller genere andre elektriske apparater.
- Eventuelle tekniske spørgsmål rettes til dit VELUX salgsselskab, se telefonliste eller www.velux.com.



Belangrijke informatie

Lees de inbouw instructies zorgvuldig door voor het monteren.

Bewaar deze instructie voor later gebruik en geef hem door aan iedere nieuwe gebruiker.

Veiligheid

- Als er reparaties of aanpassingen nodig zijn, sluit de toevoer van elektriciteit af. Controleer of de electriciteitstoevoer niet onbedoeld opnieuw aangesloten kan worden.
- Gebruik alleen lampen die geschikt zijn voor het gebruik in deze fitting. De lamp mag het maximale voltage niet overstijgen.
- Als de stroomkabel is beschadigd, dient u het complete component te vervangen.
- Gebruik geen halogeenlamp ivm oververhitting in de buis.

Montage

- Dit product mag alleen door een gekwalificeerd elektricien of een ander gelijkwaardig gekwalificeerd persoon gemonteerd worden.
- Het product is enkel bedoeld voor gebruik binnenshuis.
- Wanneer u de kabel aansluit, dient u ervoor zorg te dragen dat de kabeldoos achteraf te bereiken is.
- Plaats de bijgeleverde LED lamp in de fitting. Een LED lamp van max 6 W wordt aanbevolen.

Product

- Dit product is ontwikkeld om aan te sluiten op een originele VELUX daglichtspot TWF, TWR, TLF, TLR, TCR of TCF met optionele flexibele buis type ZTR. Aansluiting op andere producten kan leiden tot beschadiging of minder goed functioneren.
- Elektrische producten moeten worden afgevoerd in naleving van de nationale regelgeving voor elektronisch afval en niet bij het huisvuil.
- De verpakking kan samen met het huisvuil weggegooid worden.

Onderhoud en service

- Als er reparaties of aanpassingen nodig zijn, sluit de toevoer van elektriciteit af. Controleer of de electriciteitstoevoer niet onbedoeld opnieuw aangesloten kan worden.
- Gebruik om veiligheidsredenen alleen CE gemarkeerde LED lampen (max 6 W) bij vervanging van de lamp. Gebruik van andere type lampen kan oververhitting of storing met andere elektrische producten veroorzaken.
- Mocht u nog technische vragen hebben, neem dan contact op met uw VELUX verkoopmaatschappij. Zie telefoonlijst of www.velux.com.



Informazioni importanti

Seguire attentamente le istruzioni prima di iniziare l'installazione.

Conservare queste istruzioni per un eventuale successivo utilizzo e consegnarle ad ogni nuovo utilizzatore.

Sicurezza

- Qualora sia necessario effettuare riparazioni, sconnettere l'alimentazione di rete e assicurarsi che non possa essere inavvertitamente riconnessa.
- Utilizzare solamente una lampadina compatibile con il porta-lampada. Non eccedere la potenza suggerita.
- Se il cavo è danneggiato, sostituire l'intero componente.
- Non usare lampadine alogene per evitare il surriscaldamento del tunnel.

Installazione

- L'installazione deve essere effettuata da un elettricista qualificato o altro personale esperto in conformità alla normativa vigente.
- Il prodotto è destinato esclusivamente ad un uso interno.
- Per la connessione del cavo, la scatola di connessione deve rimanere accessibile dopo l'installazione.
- Inserire nel porta-lampada la lampadina LED fornita. Si consiglia di utilizzare una lampadina LED da max. 6 W.

Prodotto

- Questo prodotto è stato realizzato per essere usato solo con il tunnel solare originale VELUX TWF, TWR, TLF, TLR, TCR o TCF originale correlato all'estensione rigida VELUX ZTR. L'utilizzo con altri prodotti può provocare danni o malfunzionamenti.
- I prodotti elettrici devono essere smaltiti in conformità a quanto previsto dai regolamenti del proprio paese, relativamente al materiale elettrico, e non con i rifiuti comuni.
- L'imballo può essere smaltito assieme ai rifiuti di casa.

Manutenzione e servizio

- Sconnettere l'alimentazione di rete (220 V a.c.) prima di iniziare qualsiasi operazione di manutenzione. Assicurarsi che l'alimentazione non possa essere inavvertitamente riconnessa.
- Per motivi di sicurezza, dovendo sostituire la lampadina, si consiglia l'uso di lampadine LED con il marchio CE (max. 6 W). L'uso di altri tipi di lampadine potrebbe causare surriscaldamento oppure interferenza con altri prodotti elettrici.
- Per qualsiasi ulteriore informazione tecnica, si prega di contattare direttamente la sede VELUX locale (vedere nr. di telefono oppure consultare il sito www.velux.com).



Información importante

Siga atentamente las instrucciones en su totalidad antes de empezar la instalación.

Conserve estas instrucciones para su uso posterior y entréguelas a cualquier nuevo usuario.

Seguridad

- Para realizar operaciones de mantenimiento o reparaciones, desenchufe previamente de la corriente y asegúrese de que no puede volver a enchufarse accidentalmente.
- Utilice únicamente una bombilla compatible con el portalámparas. No puede superarse la potencia máxima establecida.
- Si un cable se dañara, sustituya el componente completo.
- No pueden utilizarse bombillas halógenas por la acumulación de calor dentro del tubo solar.

Instalación

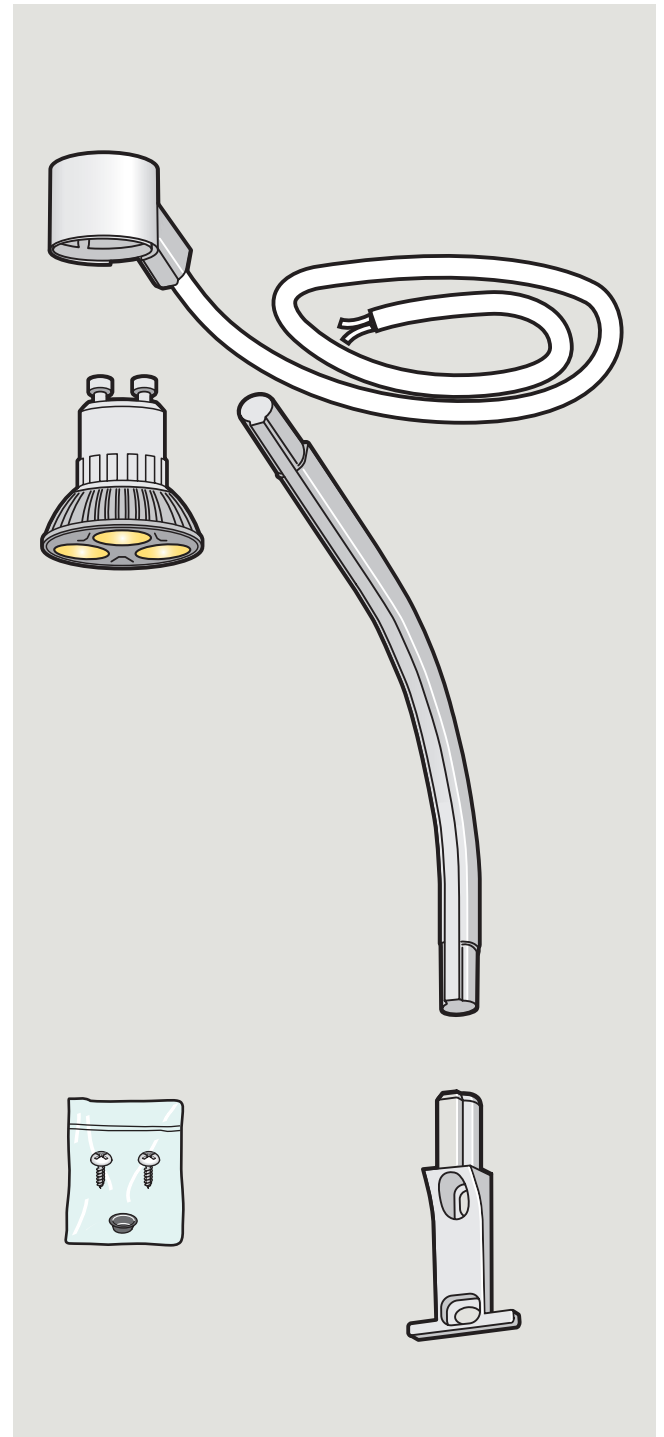
- La instalación debe ser realizada por un electricista, de acuerdo con el Reglamento de Baja Tensión.
- El producto es sólo para uso interiores.
- La conexión del cable debe quedar accesible después de la instalación.
- Conecte la bombilla LED suministrada en el enchufe. Se recomienda una bombilla LED de max. 6 W.

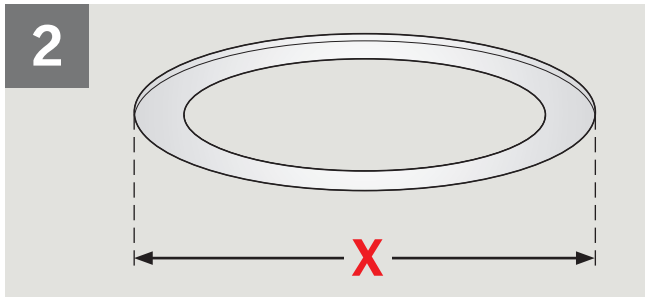
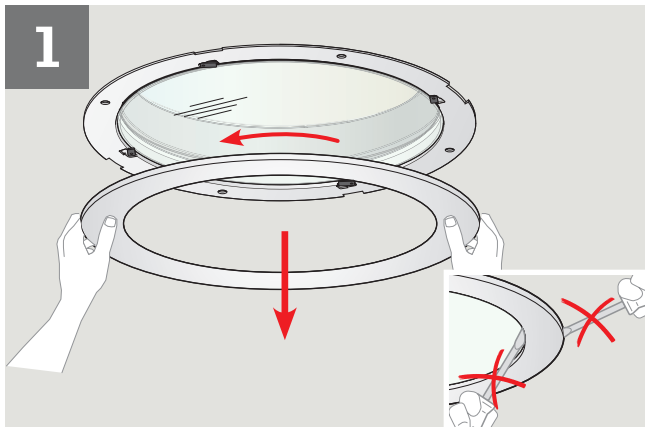
Producto

- Este producto ha sido diseñado para su uso con el tragaluz original VELUX TWF, TWR, TLF, TLR, TCR o TCF con el tubo rígido VELUX ZTR. Su conexión a otros productos puede causar averías o funcionamiento incorrecto.
- Los productos eléctricos deben eliminarse de acuerdo con la normativa sobre productos electrónicos y no con la basura doméstica.
- El embalaje puede eliminarse como basura doméstica.

Mantenimiento y servicio

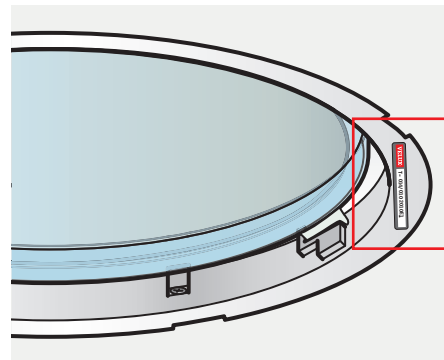
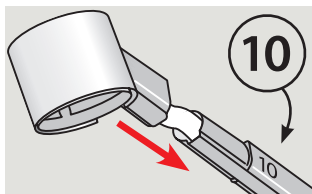
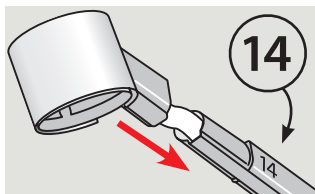
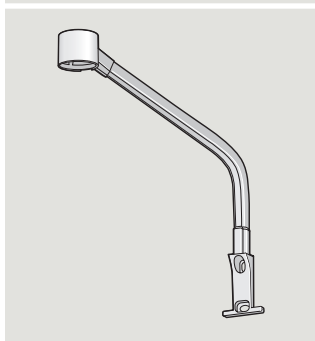
- Desconéctelo de la corriente antes de llevar a cabo cualquier operación de mantenimiento ó reparación y asegúrese de que no pueda conectarse accidentalmente durante ese tiempo.
- Por razones de seguridad, cuando sustituya la bombilla, debe ser por una bombilla LED (maximo 6 W) con marcado CE. El uso de otro tipo de bombilla puede causar sobrecalentamiento o interferencia con otros productos eléctricos.
- Si tiene cualquier duda técnica, contacte con su compañía de ventas VELUX, por teléfono o en www.velux.com.





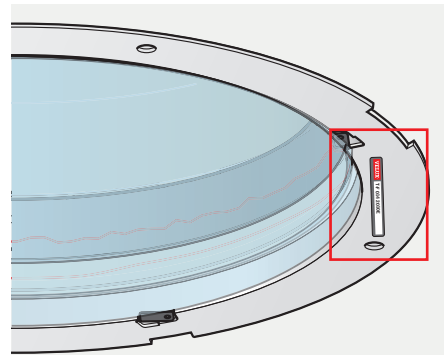
X = 430 mm

X = 340 mm



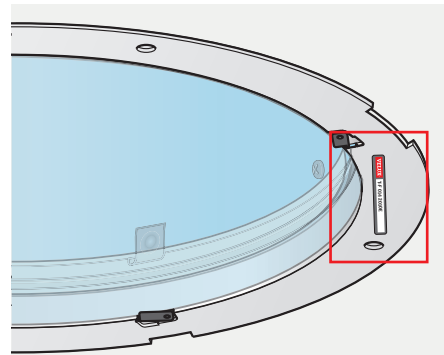
T-- 014/010 2010E1

**Pages
12-15**



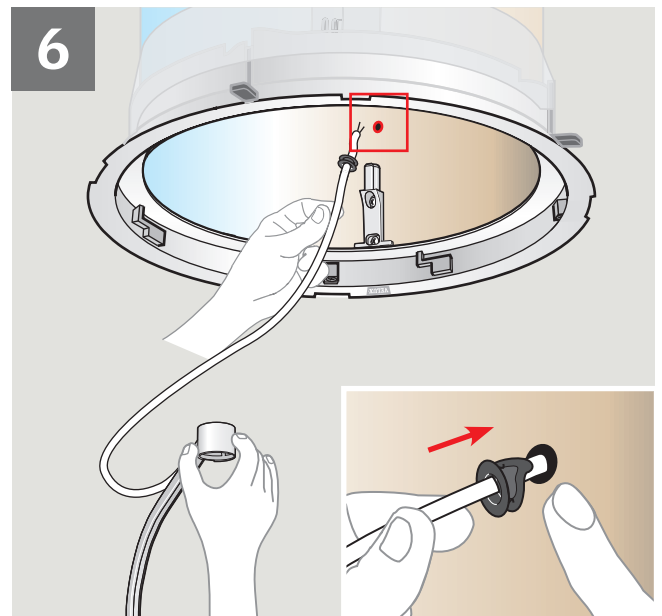
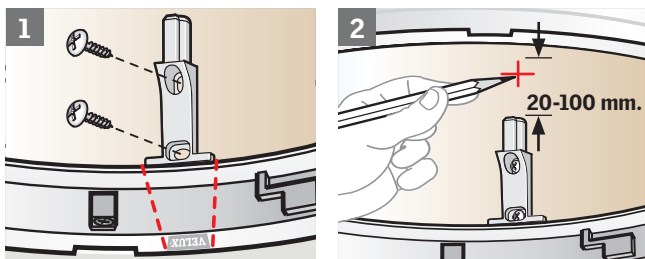
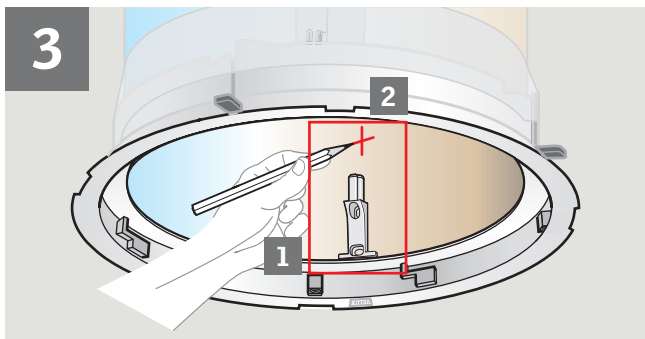
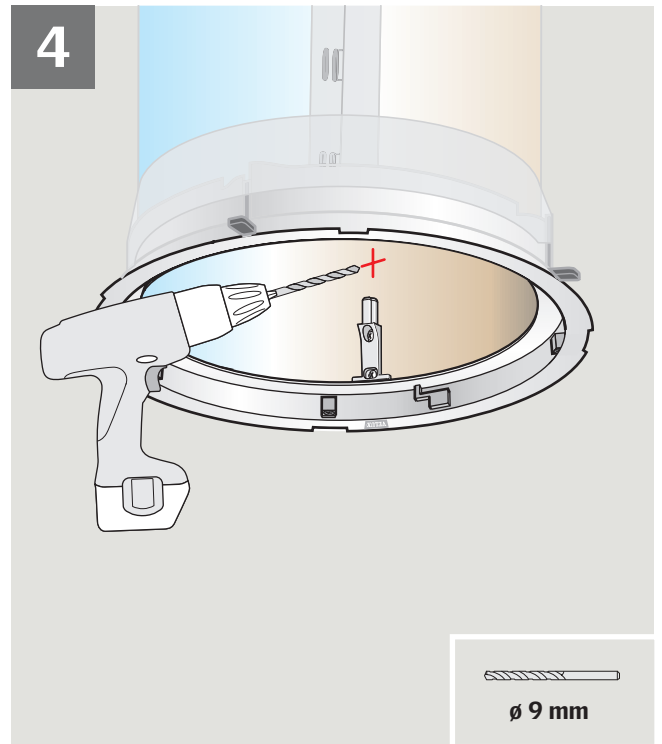
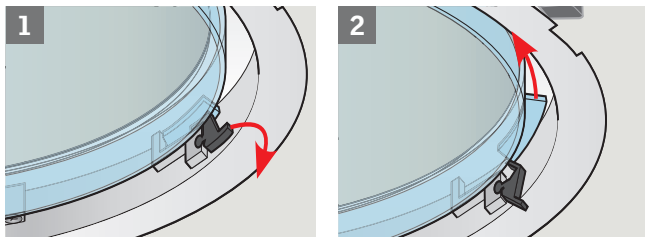
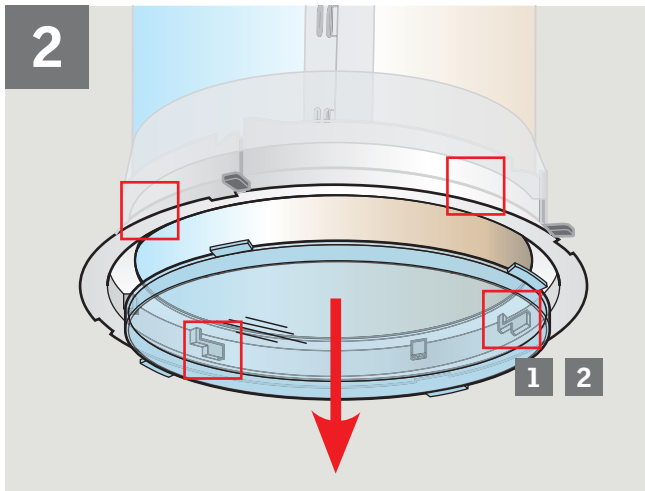
T-F 014 2010E

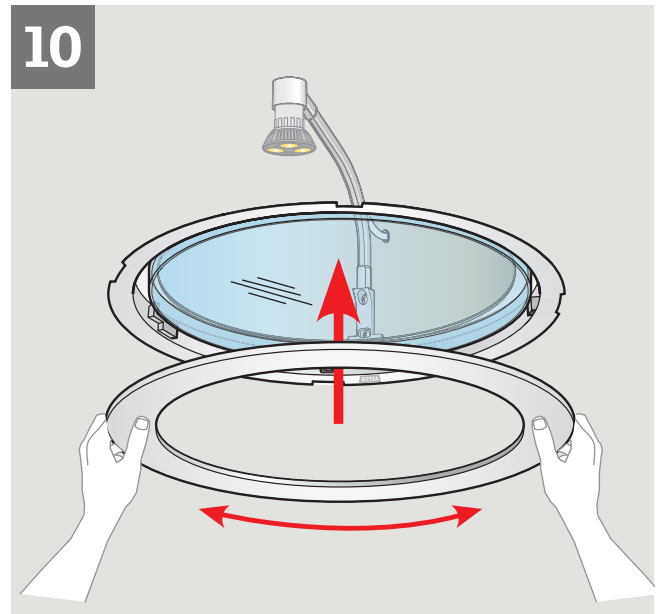
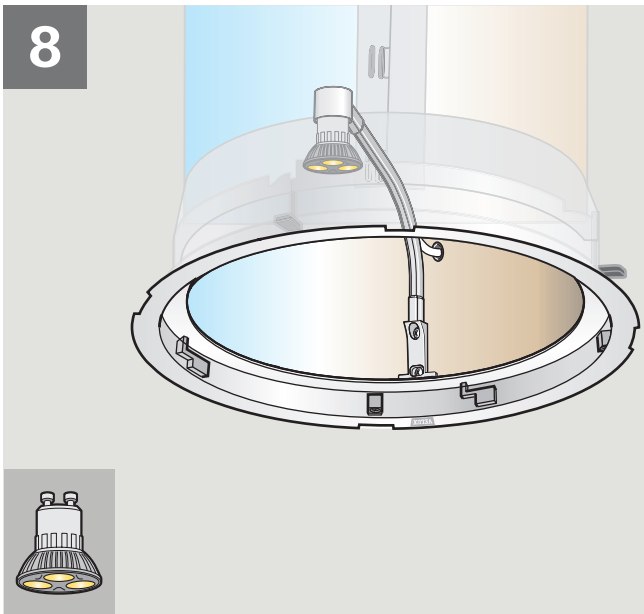
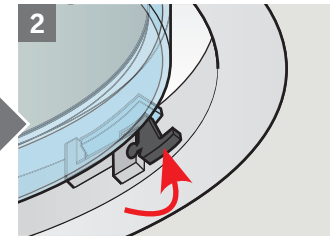
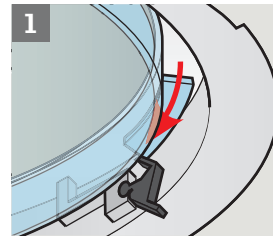
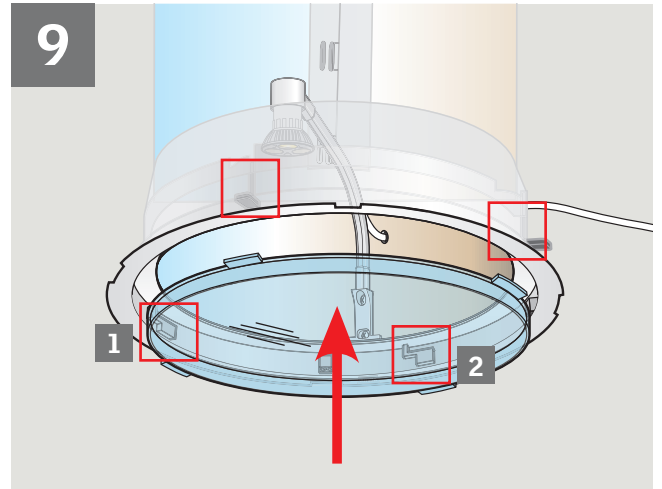
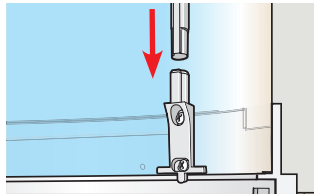
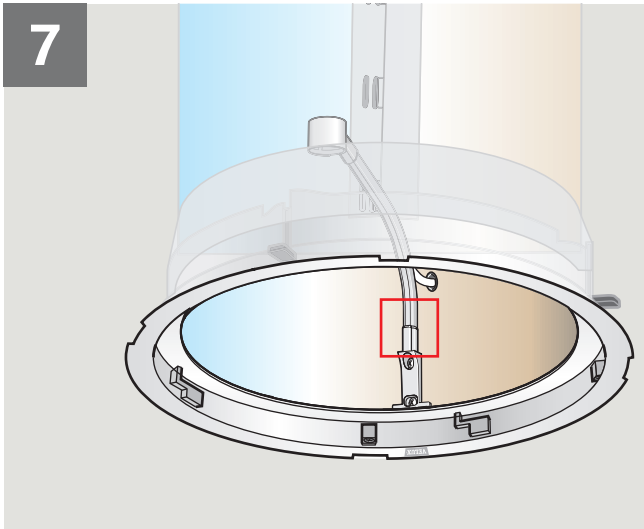
**Pages
16-19**

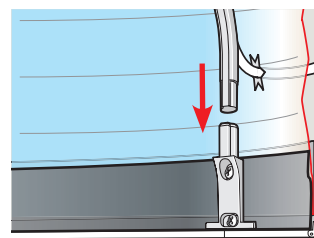
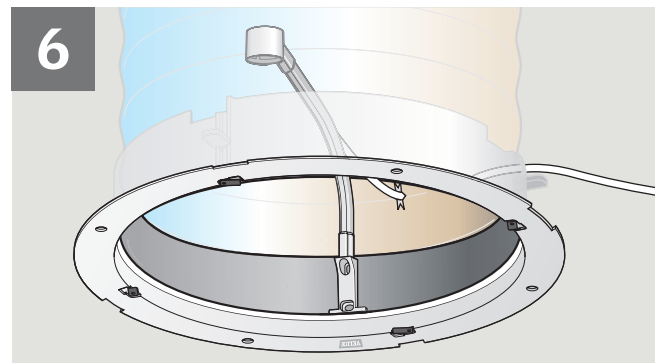
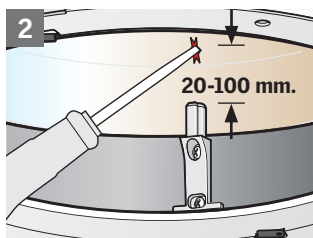
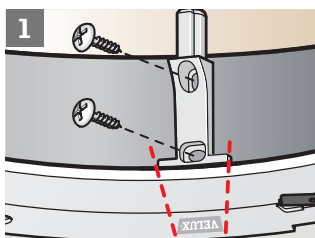
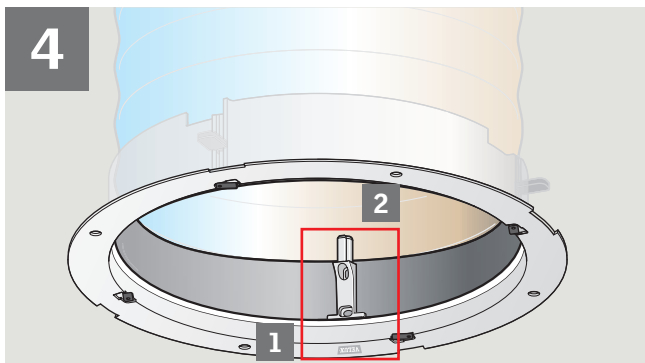
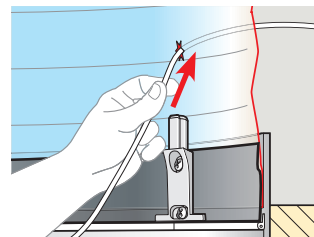
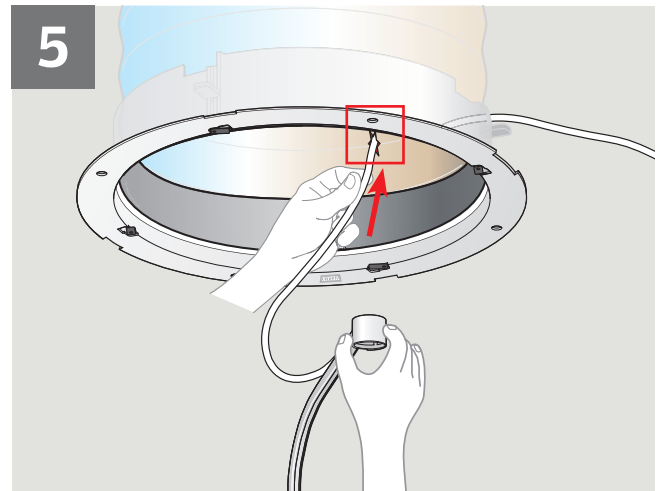
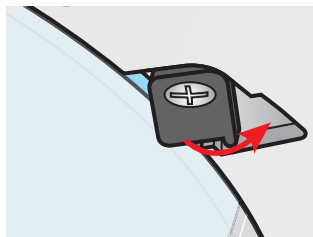
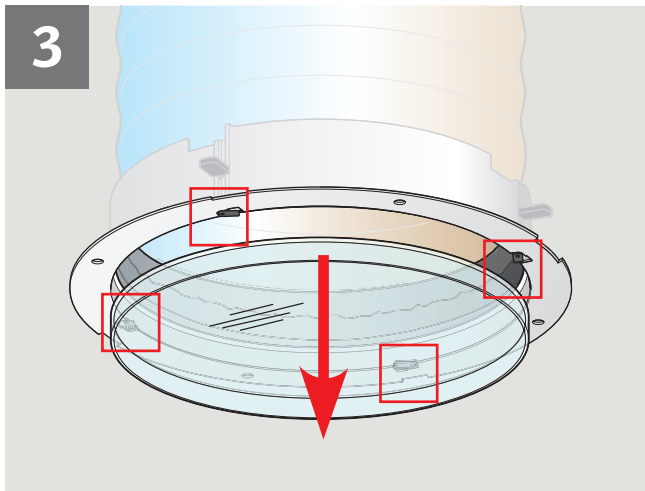


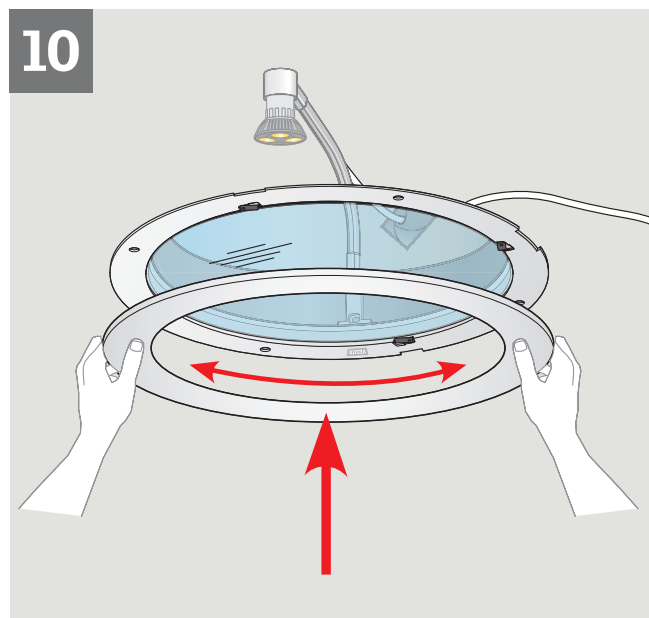
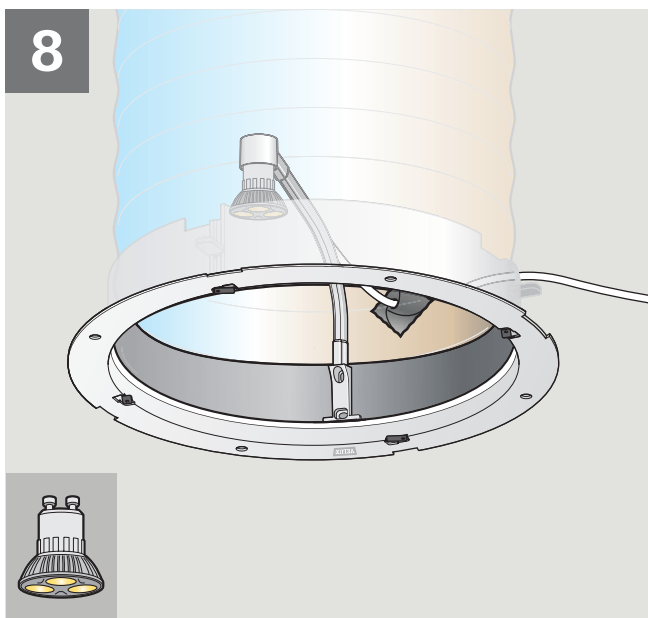
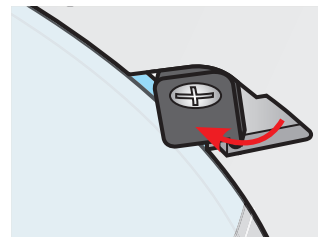
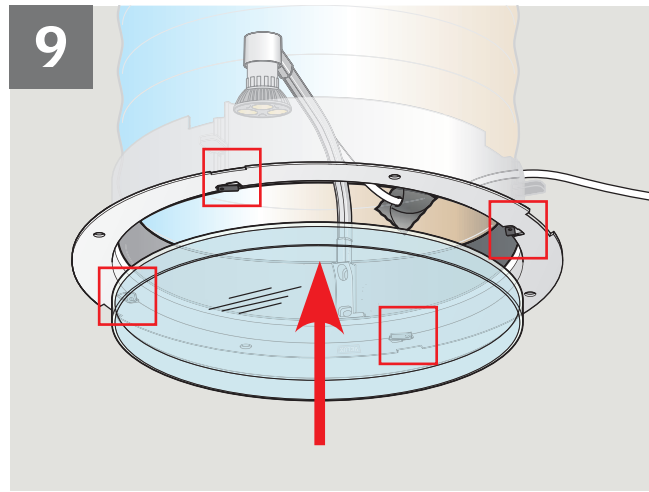
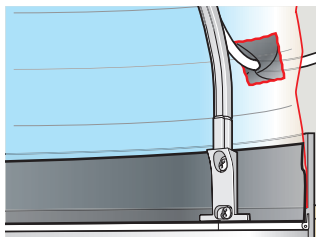
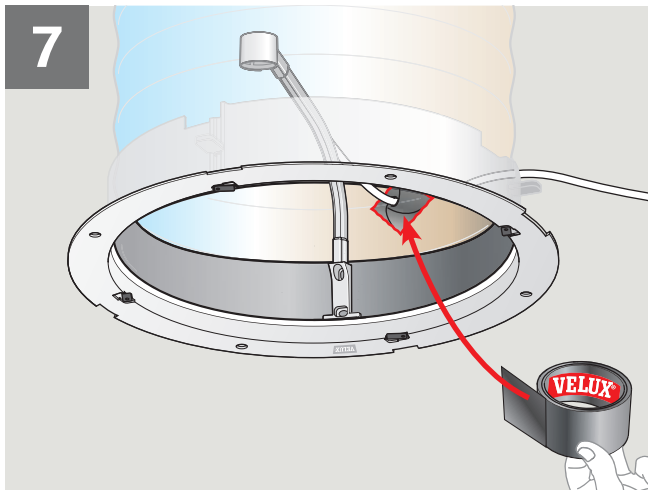
T-R 014 2010E

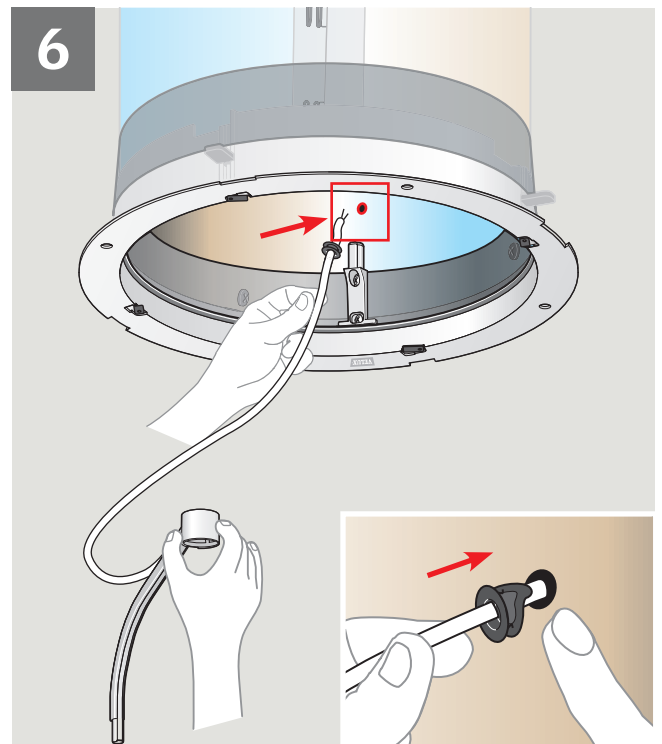
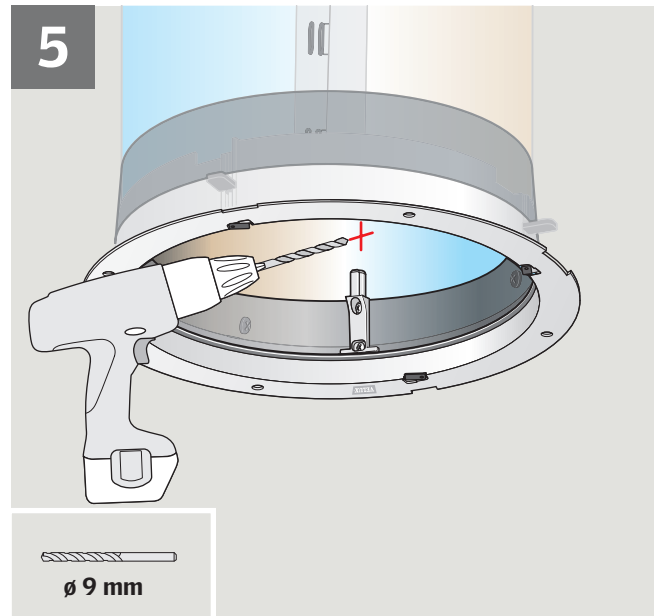
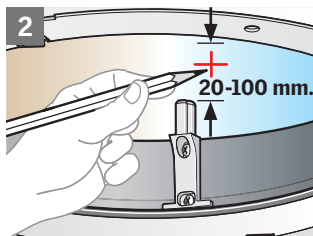
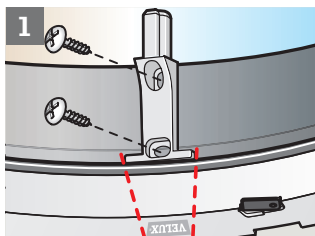
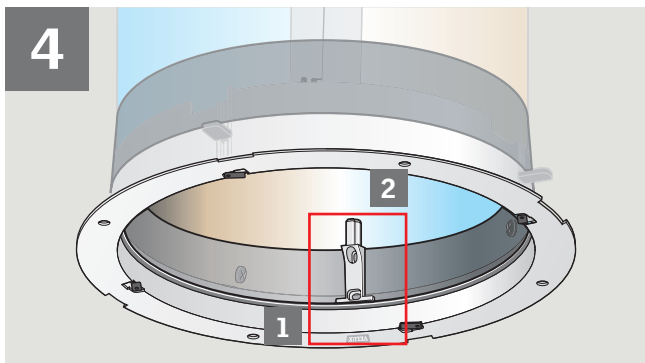
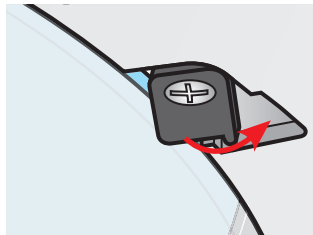
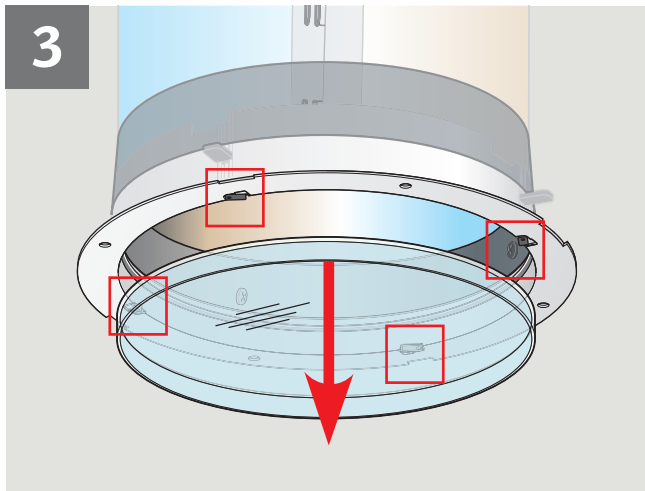
**Pages
20-23**

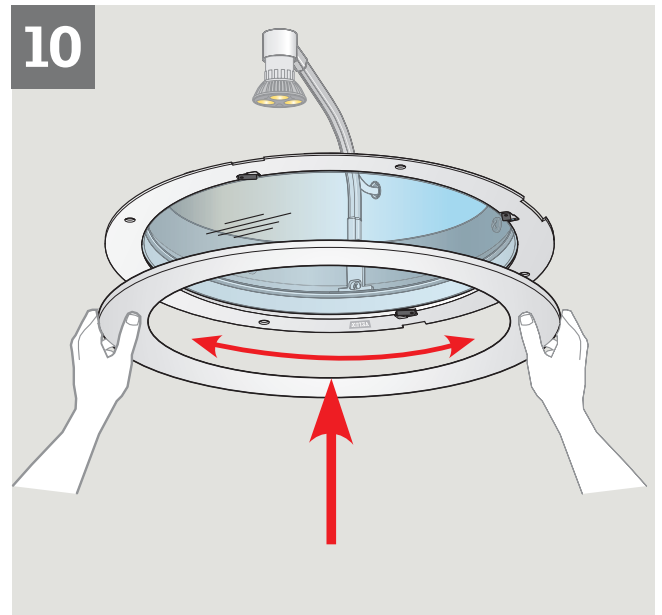
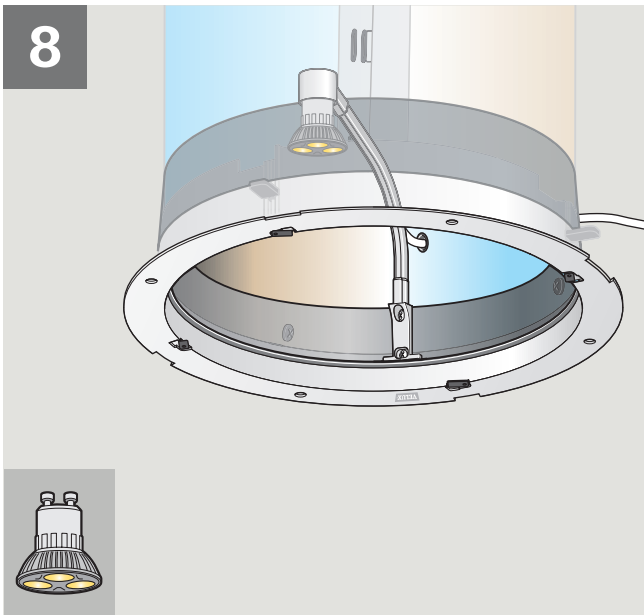
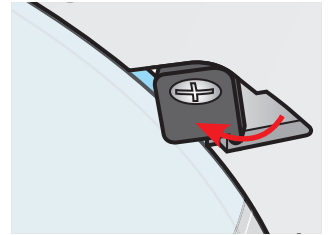
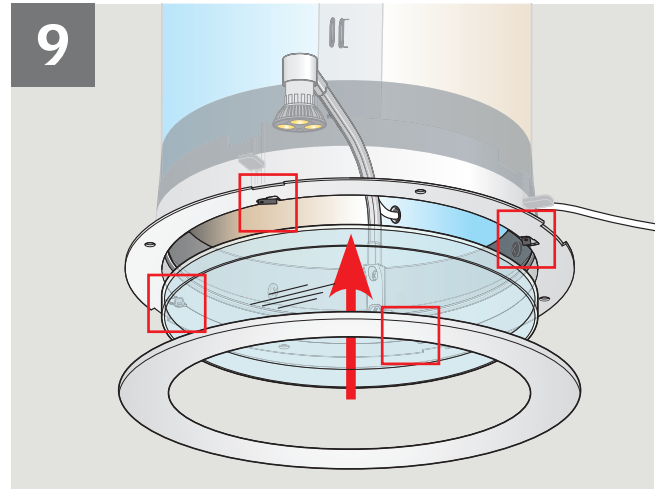
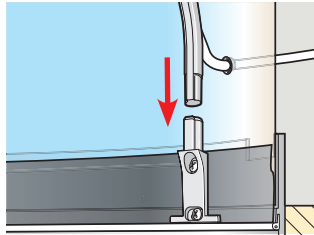
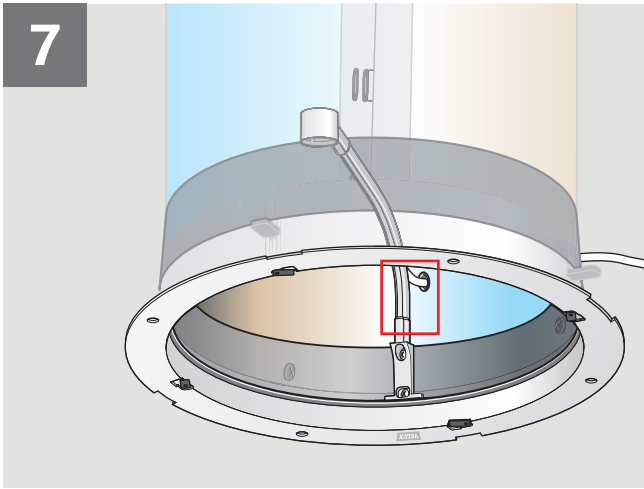












CE Declaration of Conformity
In accordance with the Council Directive 2006/95/EEC

We herewith declare that VELUX light kit ZTL 014L

- is in conformity with the provisions of Low Voltage Directive 2006/95/EEC as amended and
 - has been manufactured in accordance with the harmonised standards EN 60598-1 and EN 60598-2-1.
-

CE Konformitätserklärung
Laut der Richtlinie des Rates 2006/95/EWG

Wir erklären hiermit, dass VELUX Beleuchtungszusatz ZTL 014L

- den Anforderungen der Niederspannungsrichtlinie 2006/95/EWG inklusive deren Änderungen entspricht sowie
 - gemäß den harmonisierten Normen EN 60598-1 und EN 60598-2-1 hergestellt ist.
-

CE Déclaration de Conformité
Selon la Directive du Conseil 2006/95/CEE

Nous déclarons que VELUX kit lumière ZTL 014L

- est conforme à la Directive Basse Tension 2006/95/CEE et ses amendements ultérieurs et
 - a été fabriqué selon les Normes harmonisées EN 60598-1 et EN 60598-2-1.
-

CE Overensstemmelseserklæring
I henhold til Rådets direktiv 2006/95/EF

Vi erklærer hermed, at VELUX indbygningsslys ZTL 014L

- er i overensstemmelse med Lavspændingsdirektivet 2006/95/EF og
- er fremstillet i overensstemmelse med de harmoniserede standarder EN 60598-1 og EN 60598-2-1.

CE Verklaring van overeenkomstigheid
Volgens de Raadsrichtlijn 2006/95/EEC

Wij verklaren hiermee dat VELUX lamp-kit ZTL 014L

- in overeenstemming is met de Richtlijn voor Lage Voltage 2006/95/EEC, zoals geamendeerd en
 - is vervaardigd overeenkomstig de geharmoniseerde standaardeisen EN 60598-1 en EN 60598-2-1.
-

CE Dichiarazione di Conformità
In conformità alla Direttiva del Consiglio 2006/95/CEE

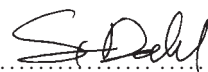
Con la presente dichiariamo che il kit luce VELUX ZTL 014L

- è conforme alla Direttiva di Bassa Tensione 2006/95/CEE successivi emendamenti
 - è prodotto in conformità agli standard armonizzati EN 60598-1 e EN 60598-2-1.
-

CE Declaración de conformidad
En cumplimiento de la Directiva del Consejo 2006/95/CEE

Por la presente declaramos que VELUX kit de iluminación ZTL 014L

- está en conformidad con la Directiva de Baja Tensión 2006/95/CEE y sus enmiendas y
 - ha sido fabricada de acuerdo a las normas armonizadas EN 60598-1 y EN 60598-2-1.
-

VELUX A/S: 
(Søren Chr. Dahl, Product Approval)

Ådalsvej 99, DK-2970 Hørsholm 15/03-2010

CE-erklæring nr. 932855-00

AR:	VELUX Argentina S.A. 3488 639944 / 45 / 46	IE:	VELUX Company Ltd. 01 848 8775
AT:	VELUX Österreich GmbH 02245/32 3 50	IT:	VELUX Italia s.p.a. 045/6173666
AU:	VELUX Australia Pty. Ltd. 1300 859 856	JP:	VELUX-Japan Ltd. 0570-00-8145
BA:	VELUX Bosna i Hercegovina d.o.o. 033/626 493, 626 494	LT:	VELUX Lietuva, UAB (85) 270 91 01
BE:	VELUX Belgium (010) 42.09.09	LV:	VELUX Latvia SIA 67 27 77 33
BG:	VELUX Bulgaria EOOD 02/955 99 30	NL:	VELUX Nederland B.V. 030 - 6 629 629
BY:	FE VELUX Roof Windows (017) 217 7385	NO:	VELUX Norge AS 22 51 06 00
CA:	VELUX Canada Inc. 1 800 88-VELUX (888-3589)	NZ:	VELUX New Zealand Ltd. 0800 650 445
CH:	VELUX Schweiz AG 0848 945 549	PL:	VELUX Polska Sp. z o.o. (022) 33 77 000 / 33 77 070
CL:	VELUX Chile Limitada 2 953 6789	PT:	VELUX Portugal, Lda 21 880 00 60
CN:	VELUX (CHINA) CO. LTD. 0316-607 27 27	RO:	VELUX România S.R.L. 0-8008-83589
CZ:	VELUX Česká republika, s.r.o. 531 015 511	RS:	VELUX Srbija d.o.o. 011 20 57 500
DE:	VELUX Deutschland GmbH 0180-333 33 99	RU:	ZAO VELUX (495) 737 75 20
DK:	VELUX Danmark A/S 45 16 45 16	SE:	VELUX Svenska AB 042/20 83 80
EE:	VELUX Eesti OÜ 621 7790	SI:	VELUX Slovenija d.o.o. 01 724 68 68
ES:	VELUX Spain, S.A. 91 509 71 00	SK:	VELUX Slovensko, s.r.o. (02) 33 000 555
FI:	VELUX Suomi Oy 0207 290 800	TR:	VELUX Çatı Pencereleri Ticaret Limited Şirketi 0 216 302 54 10
FR:	VELUX France 0821 02 15 15 0,119€ TTC/min	UA:	VELUX Ukraina TOV (044) 2916070
GB:	VELUX Company Ltd. 01592 778 225	US:	VELUX America Inc. 1-800-88-VELUX
HR:	VELUX Hrvatska d.o.o. 01/5555 444		
HU:	VELUX Magyarország Kft. (06/1) 436-0601		