

Aufbauanleitung

ACO Rain4me Zisternen



Inhalt

Allgemeine Hinweise	4-6
Garantiehinweis und Einbauempfehlung	4
Sicherheitshinweise	5
Kennzeichnungspflicht	5
Technische Daten	6-8
Zisterne 3.300 Liter	6
Zisterne 4.700 Liter	7
Zisterne 6.500 Liter	8
Aufbau der Zisterne	9
Einbaubedingungen	10-11
Einbau und Montage	12
Baugrund	12
Baugrube	12
Verbindung mehrerer Behälter/Rohrdurchführungen	13
Einsetzen und Verfüllen	14
Anschlüsse legen	14
Domschacht montieren	15
Dichtung	16
Variante begehbar	16
Variante befahrbar	17
alternative Domverlängerung	17
Allgemeine Einbauhilfe für Komplettpakete	18-19
Inspektion und Wartung	20

Garantiehinweis und Einbauempfehlung

Garantiehinweis

Auf die Unversehrtheit (keine kritische Verformung, keine Undichtigkeit) der jeweiligen Zisternen geben wir Ihnen **25 Jahre** Garantie.

Garantiebedingungen:

- Einbau unter vollständiger Beachtung unserer Einbau- und Montageanleitung
- ordnungsgemäße Beanspruchung und Handhabung

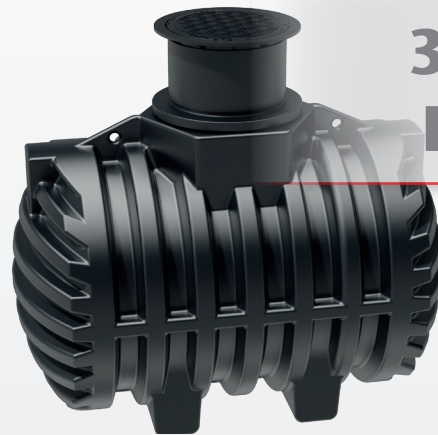
Im Garantiefall ersetzen wir Ihnen kostenlos das eingesetzte Material bei freier Lieferung. Darüber hinausgehende Garantieleistungen sind ausgeschlossen. Mangelhaftungsansprüche bleiben unberührt.

Einbauempfehlung

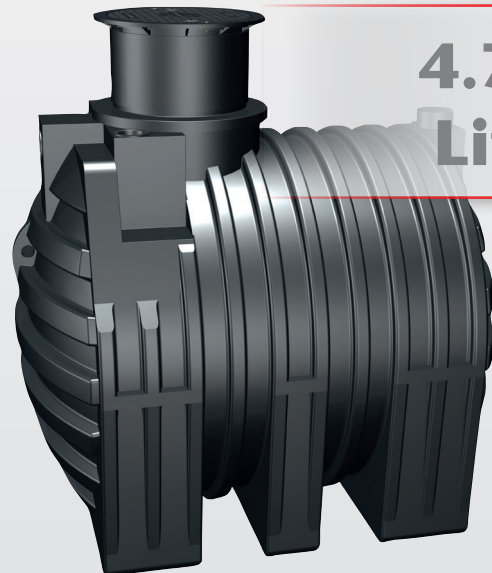


Wir empfehlen den Einbau durch geschultes Fachpersonal.

Für alle über ACO bezogenen Zusatzartikel erhalten Sie separate, der Transportverpackung beiliegende Einbauanleitungen, die unbedingt zu beachten sind! Fehlende Anleitungen sind umgehend bei uns anzufordern; alternativ können Sie diese unter www.aco-hochbau.de downloaden.



**3.300
Liter**



**4.700
Liter**



**6.500
Liter**

Sicherheitshinweise

Bei sämtlichen Arbeiten sind die einschlägigen Unfallverhütungsvorschriften nach **BGV C22** zu beachten. Diese können auf den Internetseiten der Berufsgenossenschaft der Bauwirtschaft eingesehen werden (www.bgbau-medien.de); hinsichtlich der Erdarbeiten, des Zisterneneinbaus und der Baugrube sind die DIN 18300, DIN 4124, DIN EN 1610 und die Arbeitsblätter DWA-A 139 und ATV-DVWK-A 127 zu beachten. Ein Begehen des Behälters ohne entsprechende Erdüberdeckung ist nicht vorgesehen und sollte vermieden werden; sollte es dennoch aufgrund der Einbaubedingungen unbedingt erforderlich sein, sind besondere Absicherungen durch eine 2. Person zu erbringen

(Gefahr durch Abrutschen o.ä.)
Des Weiteren sind bei Einbau, Montage, Wartung, Reparatur usw. die in Frage kommenden Vorschriften und Normen zu berücksichtigen. Entsprechende Hinweise finden Sie in den dazugehörigen Abschnitten dieser Anleitung. Bei sämtlichen Arbeiten an der Anlage bzw. Anlagenteilen ist immer die Gesamtanlage außer Betrieb zu setzen (sofern elektrische Einbauten montiert sind) und gegen unbefugtes Wiedereinschalten zu sichern. Der Behälterdeckel ist stets, außer bei Arbeiten im Behälter, verschlossen zu halten, ansonsten besteht höchste Unfallgefahr.

Evtl. Transportverpackungen von Öffnungen sind weder begehbar noch kindersicher und müssen umgehend nach Anlieferung gegen geeignete Abdeckungen bzw. Rohranschlüsse ausgetauscht werden. ACO bietet ein umfangreiches Sortiment an Zubehörteilen, die alle aufeinander abgestimmt sind und zu kompletten Systemen ausgebaut werden können (die Liste der optionalen Zubehörteile finden Sie online unter www.aco-hochbau.de). Die Verwendung anderer Zubehörteile kann dazu führen, dass die Funktionsfähigkeit der Anlage beeinträchtigt und die Haftung für daraus entstehende Schäden aufgehoben wird.

Kennzeichnungspflicht

Alle Leitungen und Entnahmestellen von Brauchwasser sind durch den Nutzer mit den Worten „kein Trinkwasser“ schriftlich oder bildlich zu kennzeichnen, (DIN 1988 Teil 2, Abs. 3.3.2) um auch nach Jahren eine irrtümliche Verbindung mit dem Trinkwassernetz zu vermeiden (das Kennzeichnungsmaterial, sofern es nicht der Lieferung beiliegt oder es zusätzlich benötigt wird, finden Sie in der Liste der Zubehörteile am Ende dieser Beschreibung).

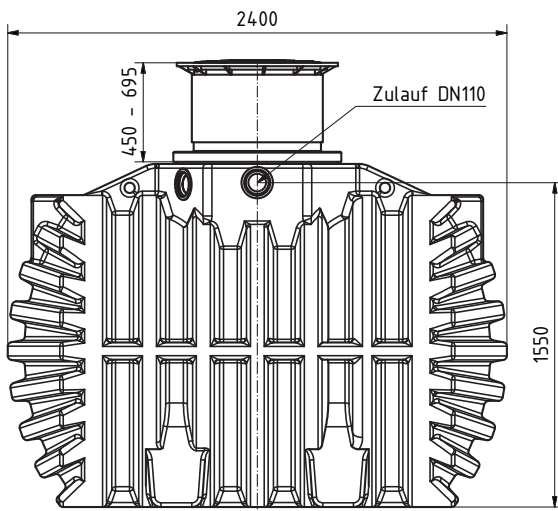
Auch bei korrekter Kennzeichnung kann es noch zu Verwechslungen kommen, z.B. durch Kinder. Deshalb müssen an allen Brauchwasser-Zapfstellen Ventile mit Kindersicherung installiert werden.



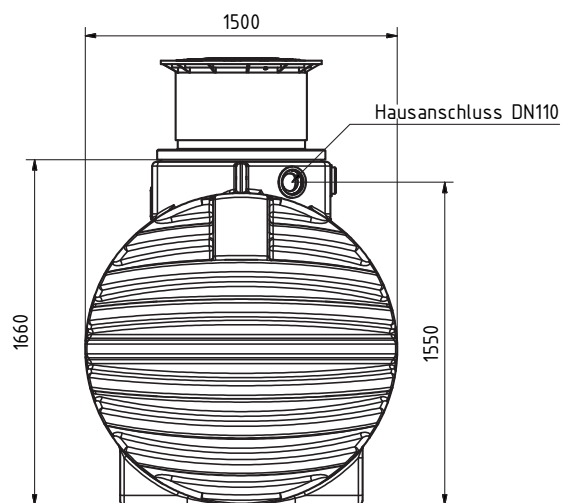
Zisterne 3.300 Liter

Abmessungen und Anschlüsse

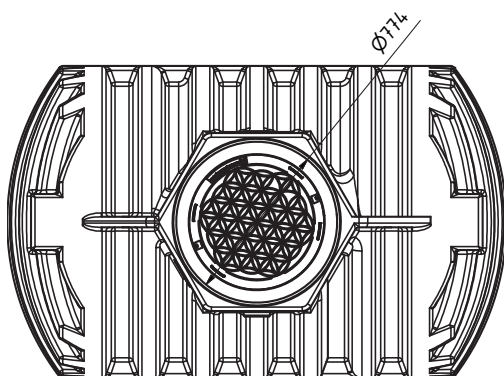
Ansicht von **rechts**



Ansicht von **vorne**



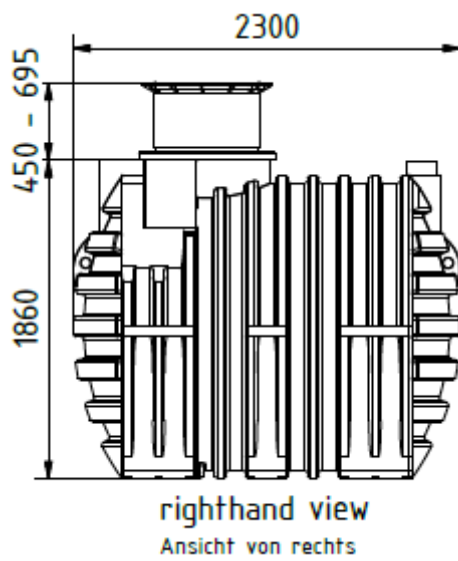
Ansicht von **oben**



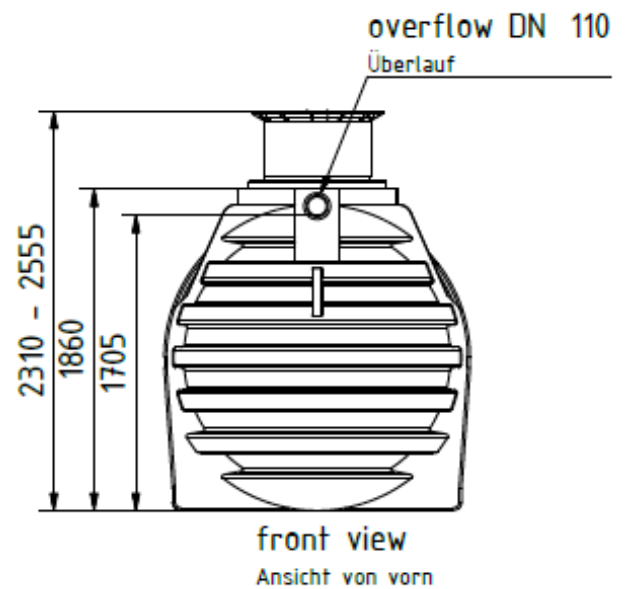
Zisterne 4.700 Liter

Abmessungen und Anschlüsse

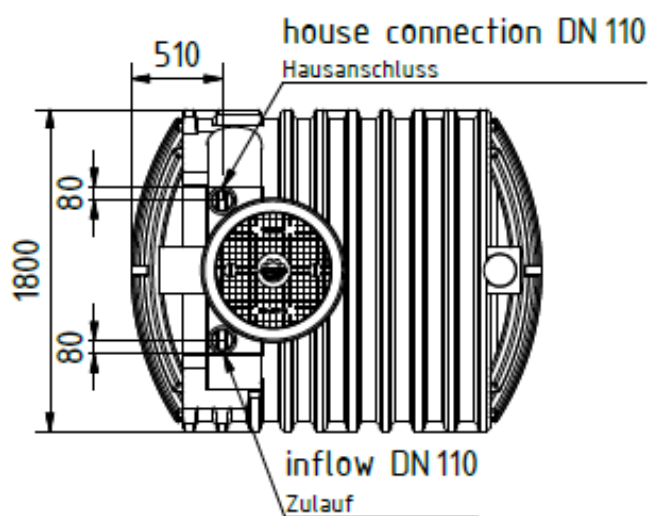
Ansicht von **rechts**



Ansicht von **vorne**



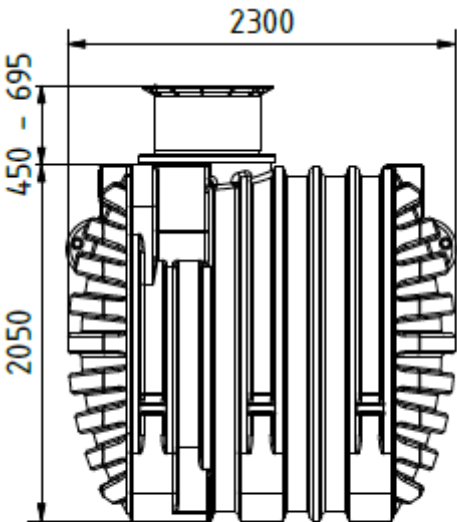
Ansicht von **oben**



Zisterne 6.500 Liter

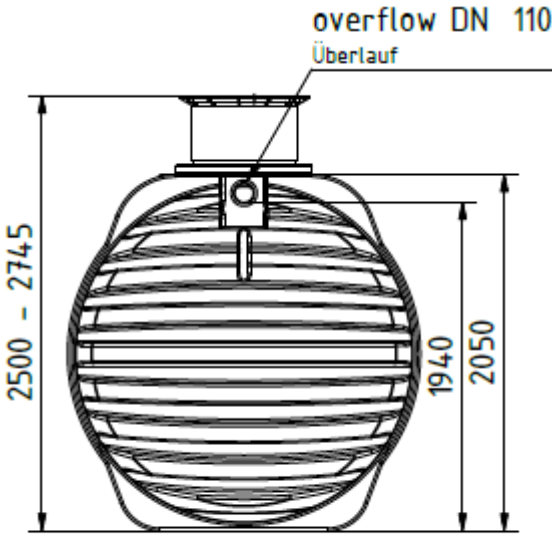
Abmessungen und Anschlüsse

Ansicht von rechts



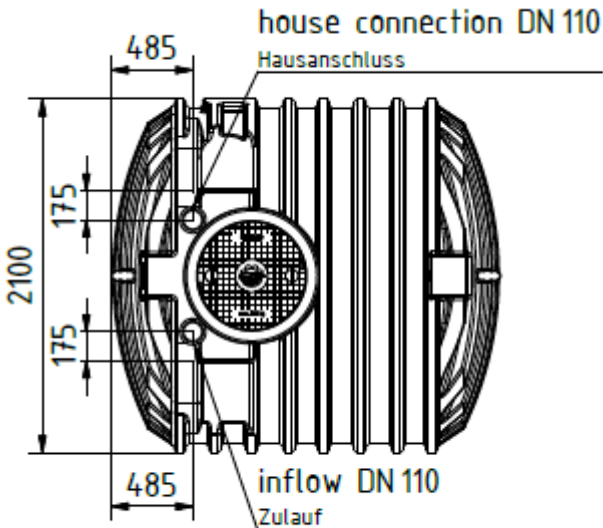
righthand view
Ansicht von rechts

Ansicht von vorne



front view
Ansicht von vorn

Ansicht von oben



top view
Ansicht von oben



Aufbau der Zisternen

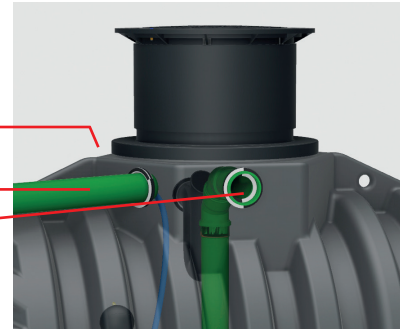
Zisterne 3.300 I (Garten- und Haus- und Gartennutzung)

Überlauf zu Kanal
oder Entwässerung

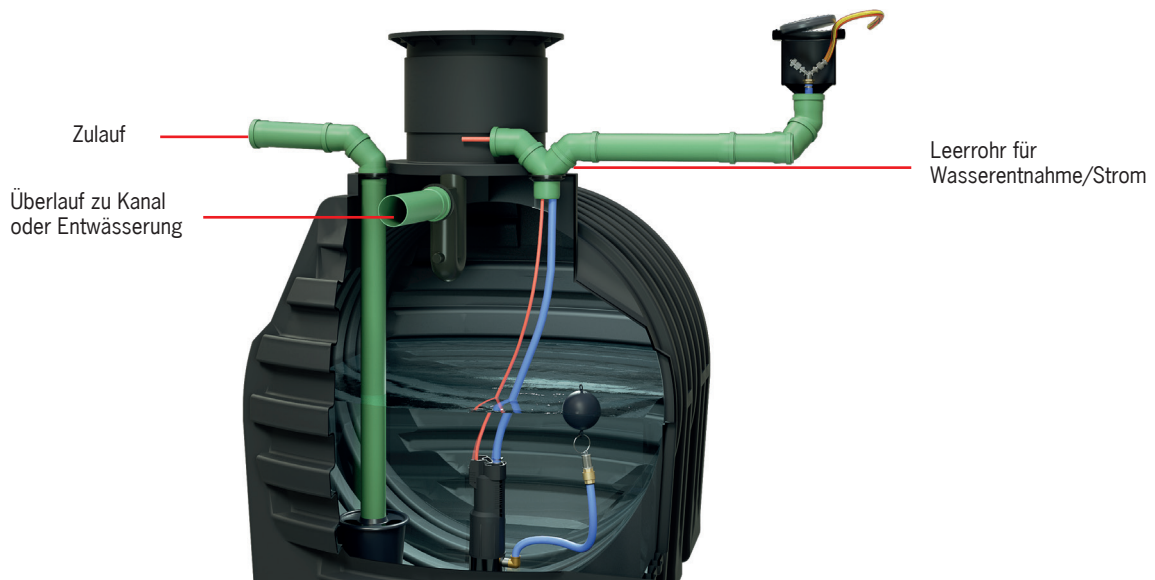
Leerrohranschluss

Zulauf

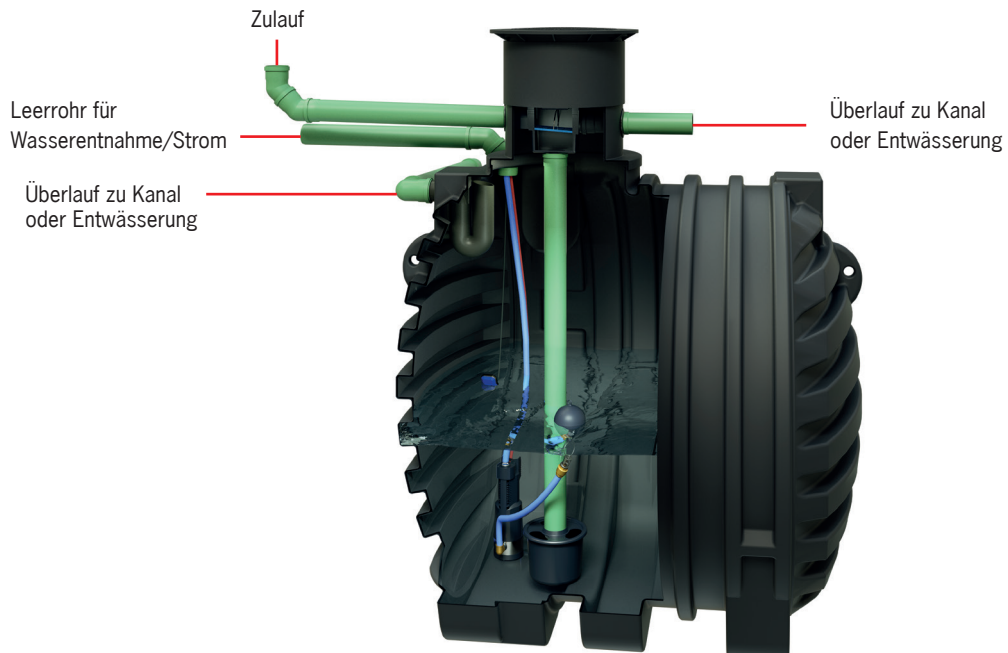
Wenn Zulauf über Aufsatzstück erfolgt, dann Zulauf
über Verschlusskappe im Dombereich verschließen



Zisternen 4.700, 6.500 I (Gartennutzung)



Zisternen 4.700, 6.500 I (Haus- und Gartennutzung)



Einbaubedingungen

Definitionen



Begehbar → z.B. Grünfläche
maximale Einzellast von 250 kg



Befahrbar → z.B. Grundstückszufahrt
max. Radlast von 1,1 t (PKW/Kleinbus)

Zisterne 3.300 Liter



Begehbar



Befahrbar

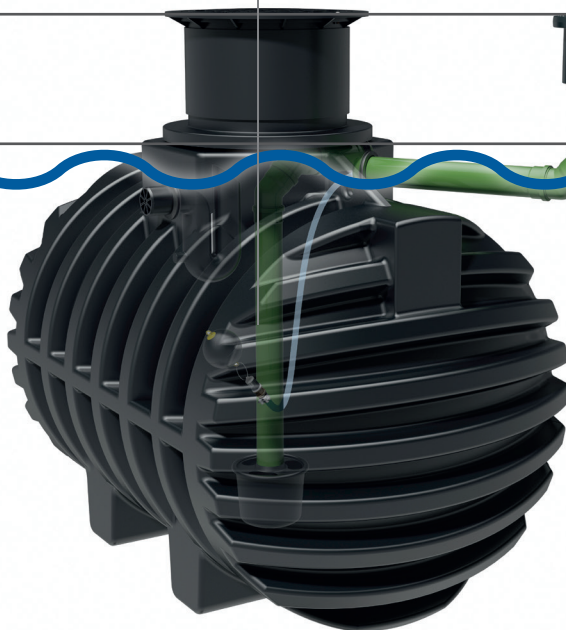


min. 0,4 bis
max. 2,0 m
Überdeckung

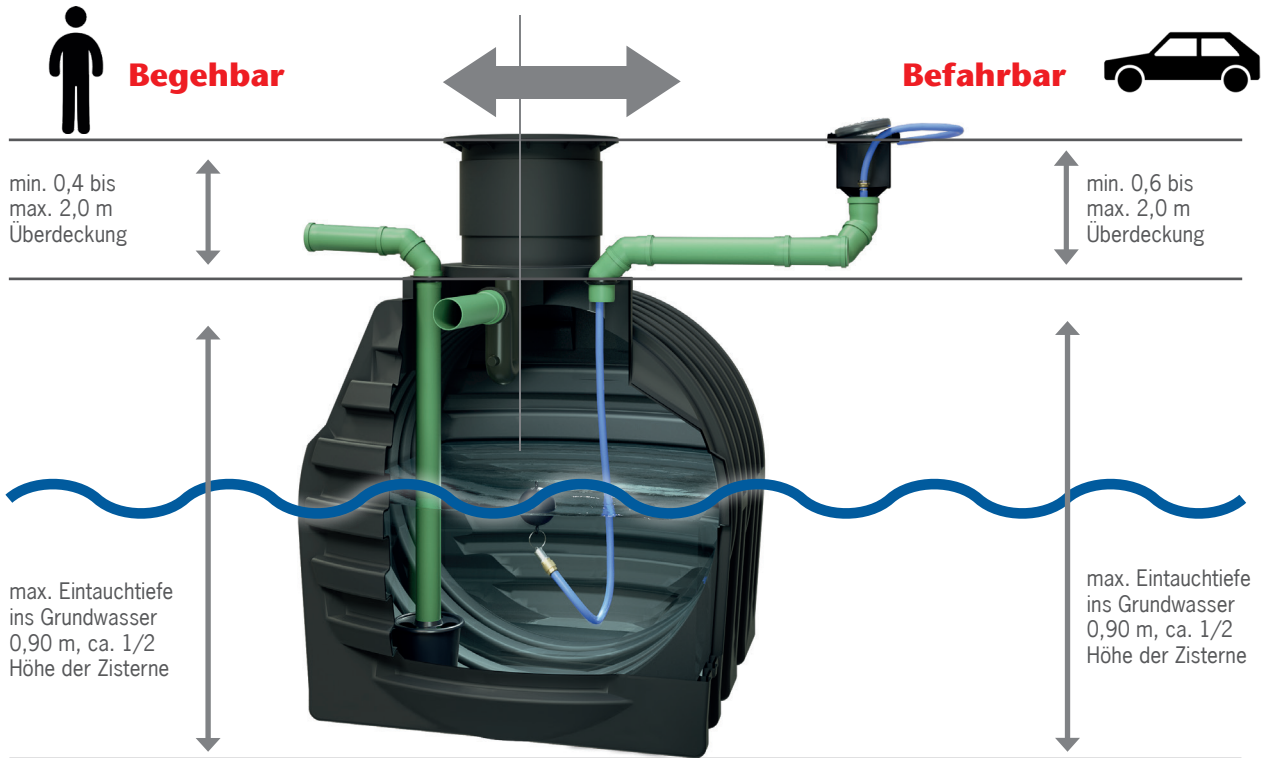
min. 0,6 bis
max. 2,0 m
Überdeckung

max. Eintauchtiefe
ins Grundwasser
bis Tankschulter

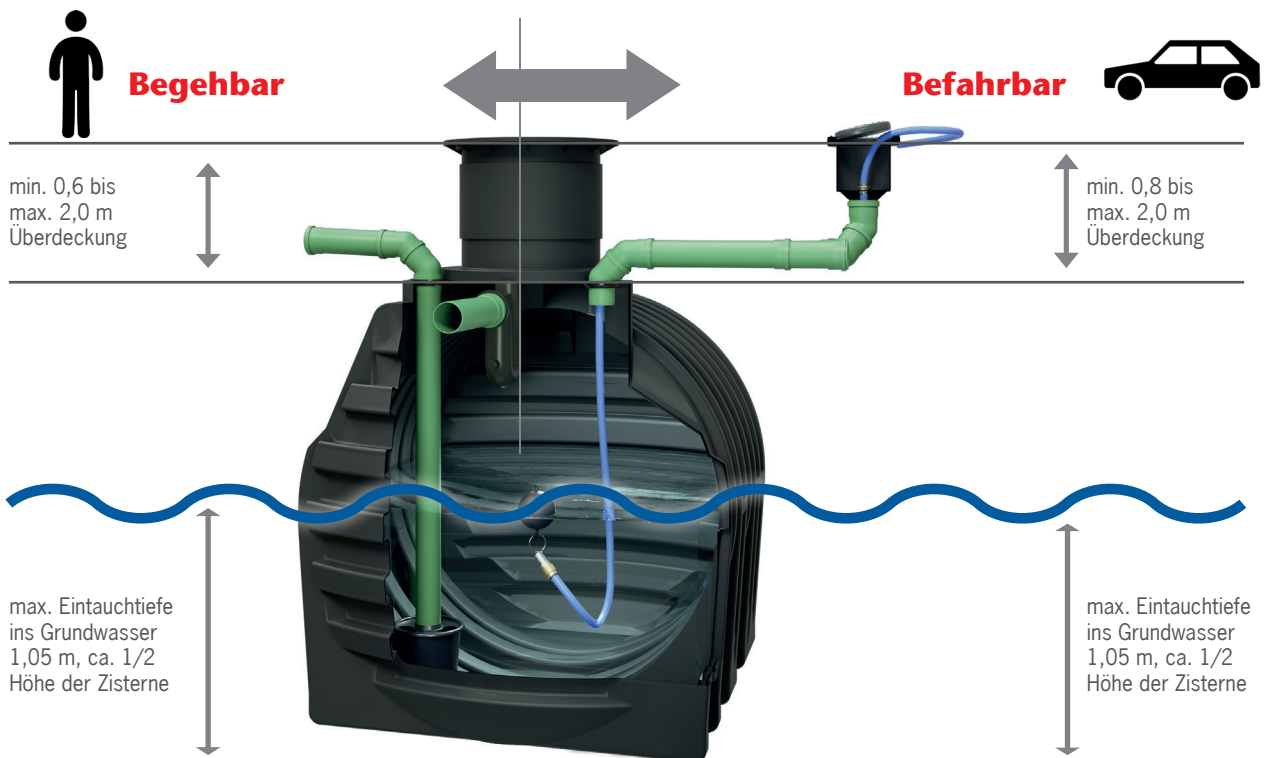
max. Eintauchtiefe
ins Grundwasser
bis Tankschulter



Zisterne 4.700 Liter



Zisterne 6.500 Liter



Einbau und Montage

- Für den Einbau einer Regenwassernutzungsanlage sollte im Vorwege mit dem örtlichen Bauamt/der zuständigen unteren Wasserbehörde abgestimmt werden, ob evtl. ein Antrag hierfür zustellen ist
- Für den Einbau (besonders bei Regenwassernutzung im Haus) sollte unbedingt ein Fachunternehmer für Tief- und Rohrleitungsbau hinzugezogen werden, um eine fachgerechte und dauerhaft dichte Konstruktion zu gewährleisten! Ebenso sind für die herzustellende Verbindung zum Trinkwassernetz und die elektrischen Anschlüsse entsprechende Fachleute hinzu zu ziehen.

Bei Missachtung der o.g. Hinweise wird jegliche Haftungsmöglichkeit ausgeschlossen.

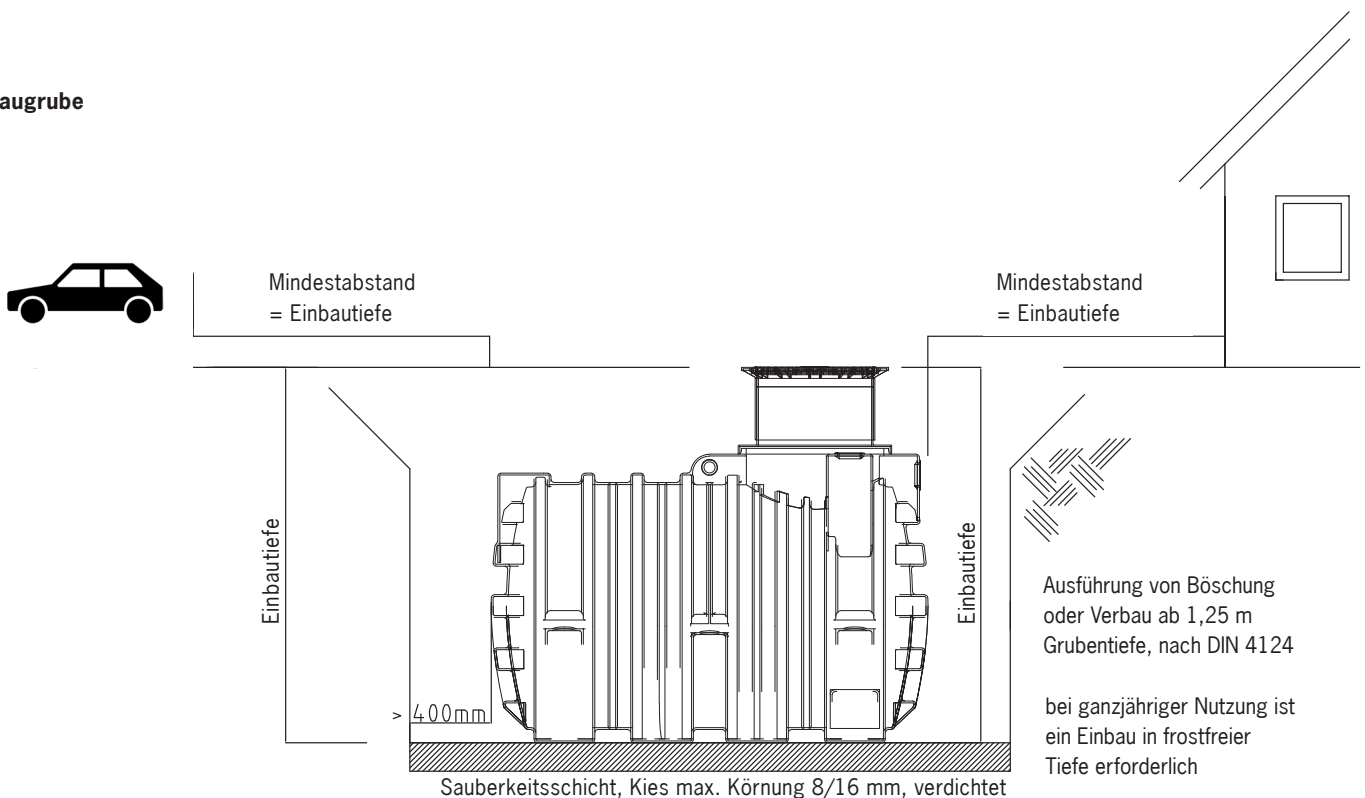
Baugrund

Vor der Installation müssen folgende Punkte unbedingt abgeklärt werden:

- die bautechnische Eignung des Bodens nach DIN 18196
- maximal auftretende Grundwasserstände bzw. Sickerfähigkeit des Bodens
- auftretende Belastungsarten, z.B. Verkehrslasten
- sonstige den Boden beeinflussende Faktoren (z.B. verlaufende Leitungen)

Zur Bestimmung der geotechnischen Gegebenheiten sollte ein Bodengutachten erstellt oder zumindest die Daten beim örtlichen Bauamt hinterfragt werden; sofern die Eignung des Baugrundes nicht auf Übereinstimmung zu den in der Einbauanleitung vorausgesetzten Werte geprüft wird, kann es vorkommen, dass die Funktionsfähigkeit der Anlage oder der Tankverbindungen beeinträchtigt und die Haftung für daraus entstehende Schäden aufgehoben wird.

Baugrube



Als Untergrund wird **tragfähiger Boden** vorausgesetzt. Als Verdichtung für den Unterbau wird folgender EV2- Wert zugrunde gelegt: **45 MN/qm**. Damit ausreichender Arbeitsraum vorhanden ist, der auch verdichtet werden kann, muss die Grundfläche der Baugrube die Behältermaße ≥ 400 mm je Seite überragen. Ab einer Grubentiefe von >1250 mm ist eine Böschung nach DIN 4124 anzulegen (mit oder ohne Verbau – je nach Anforderung und Situation). Die Tiefe der Grube muss so bemessen sein, dass die max. Erdüberdeckung (siehe Seite 10 – Einbaubedingungen) über dem Behälter nicht überschritten

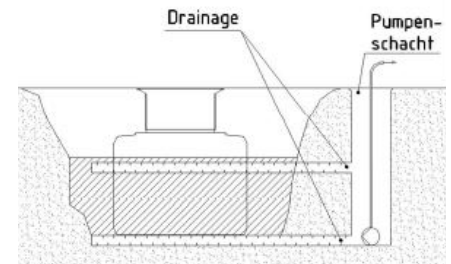
und die Minimale nicht unterschritten wird. Für die ganzjährige Nutzung der Anlage ist eine Installation des Behälters und der wasserführenden Anlagenteile im frostfreien Bereich notwendig. In der Regel liegt die frostfreie Tiefe bei ca. 600 mm (Norddeutschland) bis ca. 1200 mm (Österreich); genauere Angaben erhalten Sie hierzu bei der für den Einbauort zuständigen Behörde. Als Unterbau/Sauberkeitsschicht wird eine Schicht Kies/Sand (max. Körnung 8/16 mm, Dicke ca. 100-150 mm) aufgetragen und verdichtet.

Werden die Zisternen neben Verkehrsflächen installiert, die mit schweren Fahrzeugen (über 7,5 t) befahren werden (z.B. angrenzende Straße), sollte der Mindestabstand des Behälters zu diesen Flächen mindestens der Einbautiefe entsprechen. Beim Einbau des Behälters in unmittelbarer Nähe eines Erdhügels, Hanges oder einer Böschung muss eine statisch berechnete Stützwand zur Aufnahme des Erddrucks errichtet werden; die Wand muss die Behältermaße um mind. 500 mm überragen und einen Mindestabstand von 1.200 mm zum Behälter haben.

Grundwasser und bindige Böden

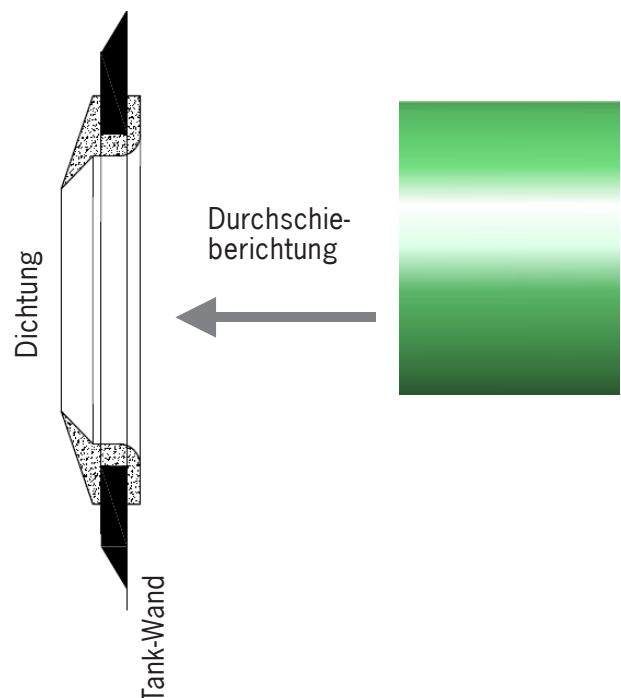
Bei nur gelegentlich auftretendem Grundwasser und bindigen, schwer wasserdurchlässigen oder wasserundurchlässigen Böden (z. B. Lehm/Ton/Schluff), hochwasser- und staunässegefährdeten Gebieten und Gebieten mit hohem Grundwasserstand muss eine 1,1-fache Sicherheit gegen das Aufschwimmen und Verformen der leeren Behälter gewährleistet sein und für eine

ausreichende Ableitung (Drainage) des Grund- bzw. Sickerwassers gesorgt werden. Es muss eine Drainageleitung in einem senkrecht eingebauten Schacht/Rohr enden, in dem eine Tauchdruckpumpe eingelassen ist, die das überschüssige Wasser zuverlässig abpumpt. Die Pumpe ist regelmäßig zu überprüfen (siehe Abbildung).



Verbindung mehrerer Behälter/Rohrdurchführungen

Die Verbindung der Behälter von zwei oder mehreren Behältern erfolgt mittels eingebrachten Spezialdichtungen und KG-Rohren (bauseits zu stellen; Empfehlung: KG 2000-Rohr (grün)); die Öffnungen, sofern sie nicht bereits werksseitig angelegt wurden, sind ausschließlich mit dem mitgelieferten oder als Zubehörteil zu bestellenden Kronenbohrer zu erstellen. Für den Überlauf sind im unteren Bereich und für eine Belüftung im oberen Bereich (oberhalb des max. möglichen Wasserpegels) Löcher anzulegen und nachfolgend je eine Gummilippendichtung einzusetzen. Die Nut der Dichtung muss die Tank-Wandung bündig umschließen. Die Schieberichtung ist rechts dargestellt (in Richtung der vorgeformten Gummilippe). Bei der Verlegung der Rohre sind folgende Normen zu beachten: DIN 1986 und DIN EN 752. Die Rohre sollten jeweils 20 cm in den Tank ragen. Der Mindestabstand zwischen den Zisternen muss jeweils 1,00 m betragen.

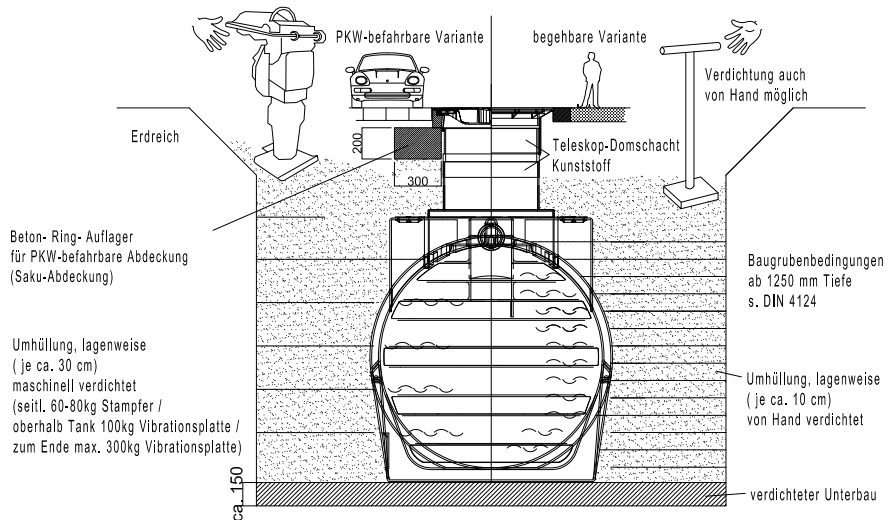


Einsetzen und Verfüllen

Der/die Behälter sind stoßfrei mit geeignetem Gerät in die vorbereitete Baugrube zu setzen und waagrecht auszurichten.

Um Verformungen zu vermeiden, soll der Behälter vor jeder Anfülllage bis zur entsprechenden Höhe mit Wasser gefüllt werden; dabei ist darauf zu achten, dass die Überläufe zu möglichen weiteren Zisternen untereinander bereits angeschlossen sind und sich hier ein gleichmäßiger Wasserpegel einstellt. Danach wird die seitliche Umhüllung (Rundkornki- es 6/18 mm, die Behälterumgebung soll sickerfähig sein!) und mind. 20 cm oberhalb des Tanks lagenweise angefüllt und verdichtet; bei händischer Verdichtung (**nur bei begehbare Variante**): in max. 10 cm Schritten mit Handstampfer ansonsten in max. 30 cm Schritten bei maschineller Verdichtung (seitlich mit Stampfer (60-80 kg), oberhalb mit Vibrationsplatte (ca. 100 kg)); es ist darauf zu achten, dass maschinelle Verdichtungsgeräte nicht in direkten Kontakt zum Tank kommen.

Der Tank muss allseitig gleichmäßig eingebettet und verdichtet werden (auch unterhalb des Tanks). Als Unterbau für eine Pflasterfläche bei befahrbarer Variante ist eine Tragschicht aus Betonrecycling oder Schotter 0-32 zu wählen (Verdichtung auf 97% Proctordichte mit Vibrationsplatte (max. 300 kg)); als Pflasterbettung folgt ca. 4 cm Brechsand oder Splitt.



Anschlüsse legen

Das Zulaufrohr vom Haus zum Tank ist mit einem Gefälle von mind. 1% in Fließrichtung zu verlegen (mögliche nachträgliche Setzungen sind dabei zu berücksichtigen); der Anschluss erfolgt an den vorgebohrten Öffnungen am Behälter. Sämtliche Saug-, Druck- und/oder Steuerleitungen sind in einem Leerrohr zu führen, welches mit Gefälle zum Behälter und ohne Durchbiegungen geradlinig zu

verlegen ist. Erforderliche Bögen sind mit max. 30°- Formstücken auszubilden, um ein Abknicken von Schläuchen und Leitungen zu vermeiden.

Achtung: Das Leerrohr ist an einer Öffnung oberhalb des max. Wasserpegels anzuschließen.

Der Behälterüberlauf muss nach DIN 1986 gegen Rückstau gesichert werden:

- a) bei Anschluss an einen reinen Regenwasserkanal mit einem **Rückstauverschluss**
- b) bei Anschluss an einen Mischwasserkanal mittels **Hebeanlage**

Die Überlauf-Leitung aus dem Haupttank in Richtung Kanal oder Versickerungsanlage sollte ein stärkeres Gefälle als die Zuleitung aufweisen. Sowohl für die Möglichkeiten einer anschließenden Versickerung, als auch für den Schutz gegen Rückstau finden Sie in der ACO Systemkette diverse ergänzende Produkte.

www.aco-hochbau.de

→ hier finden Sie auch den zuständigen Außendienstmitarbeiter

Domschacht montieren

Der Schiebedom ermöglicht je nach Ausführung ein stufenloses Anpassen der Zisterne an vorhandene Geländeoberflächen zwischen 400 mm und 700 mm Erdüberdeckung und kann durch die Montage der Domverlängerung noch passgenau abgeändert werden.

Mögliche Aufsätze:



hoher Schiebedom
(begehbare Abdeckung)



niedriger Schiebedom
(begehbare Abdeckung)



hoher Dom
(befahrbare Abdeckung)



Verlängerung
für Schiebedom

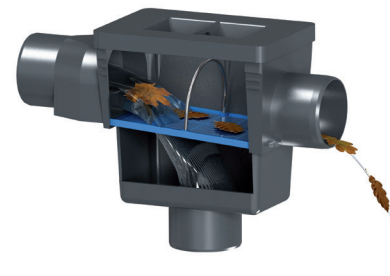
Mögliche im hohen Aufsatz integrierte Filter (begebar und befahrbar möglich):



Filterkorb
Anschluss Zulaufberuhiger
nicht möglich



Einlauffilterkorb
Anschluss Zulaufberuhiger möglich



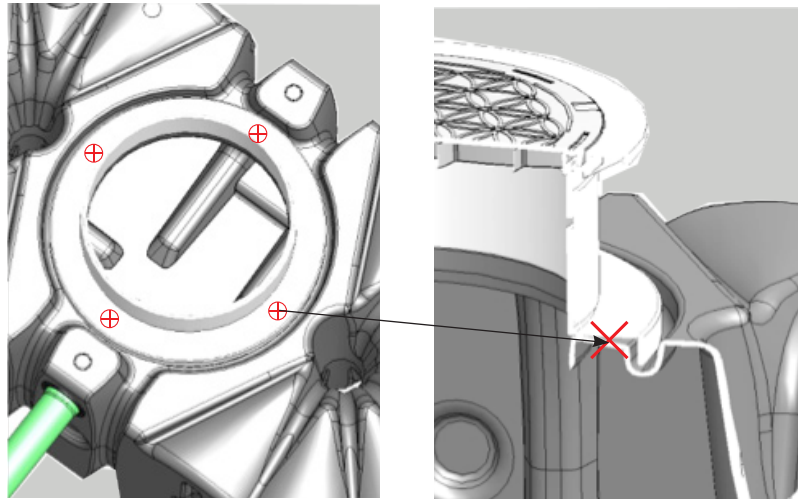
Tankeinbaufilter
Anschluss Zulaufberuhiger möglich

Dichtungsband

Das mitgelieferte selbstklebende Dichtungsband ist ringförmig auf dem Sockelrand anzubringen. Der Domschacht-Sockel wird dann auf dem an der Zisterne vordefinierten Rand aufgesetzt und verschraubt (mind. vier selbstschneidende Schrauben kreuzweise).

Dann folgen die weiteren Schritte wie unten beschrieben.

Zum Schluss wird der gewählte Deckel aufgesetzt; die Verschraubung am Deckel ist so fest anzuziehen, dass sie nicht von einem Kind geöffnet werden kann!

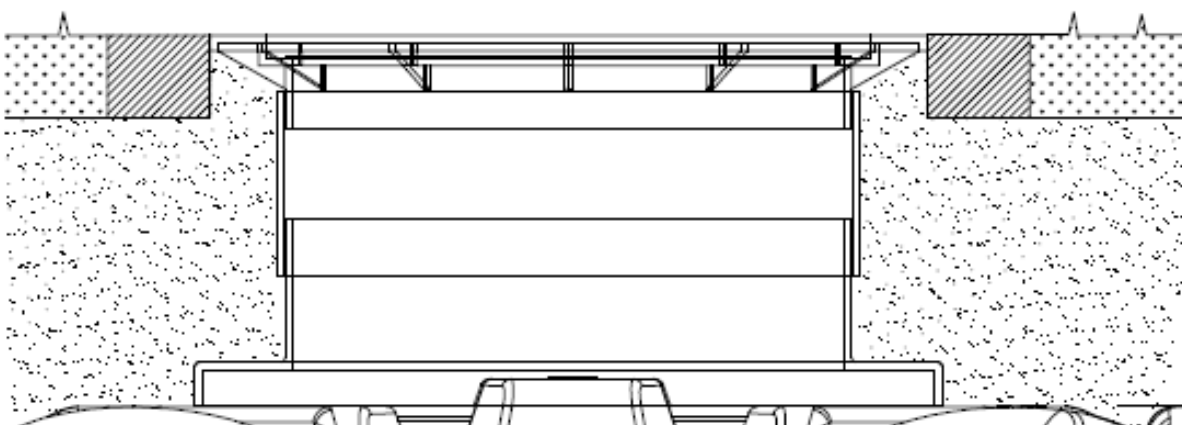


Variante begehbar

Um das Übertragen von Lasten auf den Tank zu verhindern, muss das Teleskop des Domschachts lagenweise mit Kies (max. Körnung 0/16) angefüllt und gleichmäßig **von Hand** verdichtet werden.

Sowohl der Dom als auch die Zisterne sollten hierbei möglichst nicht beschädigt werden, um die Dichtheit der Kons-

truktion auf Dauer zu gewährleisten. Die Abdeckung kann mit Pflastersteinen o.ä. eingefasst werden, die übrige Fläche sollte begrünt sein. Ebenso ist mit der Wasserentnahmebox zu verfahren.



Variante befahrbar

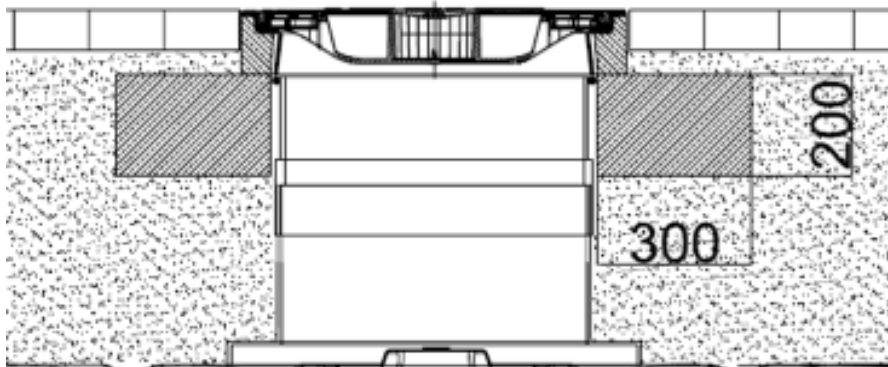
Wird der Tank unter einer PKW-befahrbaren Fläche installiert, dann kommt nur eine dafür zugelassene Abdeckung in Frage, welche entkoppelt zum Tank montiert werden muss. Für diese über das Zubehör bestellbare SAKU-Abdeckung ist ein ringförmiges Auflager 300 mm breit und 200 mm hoch aus Beton C 20/25 zu erstellen. Alternativ kann auch ein fertiger Betonring mit ähnlichen Abmessungen eingebaut wer-

den. Weitere Anweisungen finden Sie in der zur Abdeckung separat beiliegenden Einbau- und Bedienungsanleitung.

Der Dom wird aus folgenden Teilen aufgebaut:

- Domverlängerung; diese wird bis UK. der SAKU eingekürzt
- Unterteil des hohen Schiebedoms

Am oberen Rand der Domverlängerung kann/sollte ein Dichtband eingelegt werden, um die Fuge zwischen Kunststoffdom und Betonrahmen dauerhaft flexibel zu verschließen (nicht im Lieferumfang).

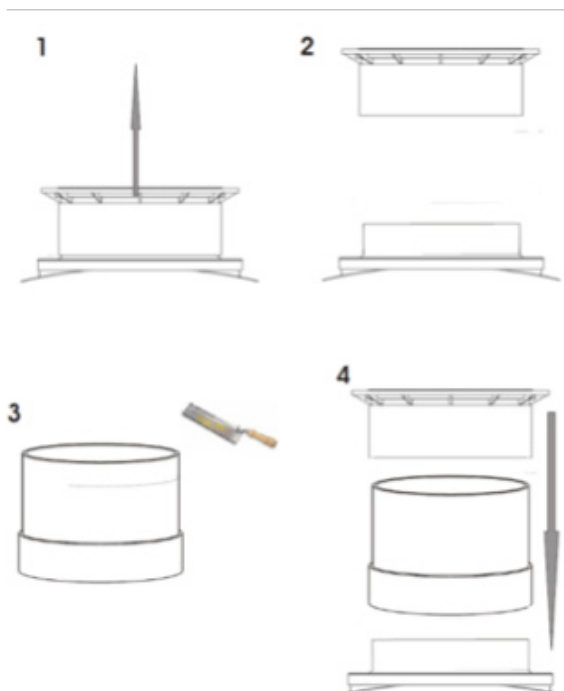


Alternative Domverlängerung

Falls erforderlich kann eine Domverlängerung eingebracht werden.

Die Hauptdomschachtteile werden hierbei nicht verändert, die Höhenanpassung erfolgt lediglich über die Domverlängerung.

Das obere Teil des Domschachtes wird abgehoben, der untere Teil verbleibt auf dem Tank; nach Ermittlung der genauen Höhe zwischen Geländeoberkante und Domschachtaufsetzrand wird die Domverlängerung bei Bedarf mit einer geeigneten Säge gekürzt. Nun wird die Domverlängerung zwischen den unteren und den oberen Domschachtteil gesetzt.



Allgemeine Einbauhilfe für Komplettpakete

Beachten Sie bitte die Anleitungen, die den einzelnen Geräten beiliegen.

1. Nehmen Sie den Einbau der Zisterne lt. Einbauanleitung vor.
2. Verbinden Sie die Fallrohre, die am Behälter angeschlossen werden sollen, mit dem Regenwasserzulauf an der Zisterne und den Überlauf mit dem Entwässerungskanal, der Versickerungsanlage oder anderen Entwässerungssystemen.
3. Haben Sie eine Hausanlage erworben, um Ihre Toilette und/oder Waschmaschine mit zu versorgen, oder möchten Sie eine Füllstandanzeige im Haus für Ihre Gartenanlage installieren, verlegen Sie ein DN100 KG-Rohr/KG 2000- Rohr von der Zisterne zum Anschlussraum im Gebäude. Bitte achten Sie darauf, dass das Leer-Rohr mit mind. 2% Gefälle zum Erdtank verlegt wird, so dass Schwitzwasser nicht zum Gebäude laufen kann. Verwenden Sie möglichst max. 30°-Bögen, damit die Regenwasserschläuche nicht abknicken.
4. Zum Verschluss des KG- Rohres im Haus sollte ein Wanddurchführungsverschluss genutzt werden, der direkt in das DN100 KG- Rohr eingelassen wird.
5. Bei den Haus-u. Garten- Paketen ist die Öffnung für die Wasseranschlussbox (wenn diese nicht extra bestellt wird) mit entsprechendem KG-Rohr und Deckel zu schließen.
6. Gehen Sie – je nach Ausstattungspaket - im weiteren wie folgt vor:

a) Haus und Garten Professional: installieren Sie die vollautomatische Regenwasserzentrale im Anschlussraum und verlegen Sie den Saugschlauch von hier zur Zisterne (durch ein entsprechendes Leer-Rohr)

b) Haus und Garten Compact: stellen Sie die Unterwasserdruckpumpe in die Zisterne. Nutzen Sie ein nicht verrottbares Seil o.ä., um die Pumpe nach oben im Domschacht zu sichern und aufrecht im Tank hin zu stellen. So können Sie die Pumpe im Bedarfsfall auch leichter aus dem Behälter nehmen. Verlegen Sie den Regenwasserdruckschlauch (durch ein Leerrohr mit Gefälle zum Erdtank) von der Pumpe zum Hausanschlussraum und verbinden Sie diesen mit dem Montagesatz (Schaltautomat mit Manometer, Panzerschlauch und Absperrkugelhahn). Am Absperrkugelhahn des Montagesatzes wird dann die Regenwasserdruckleitung zu Ihrer Toilette, Waschmaschine usw. angeschlossen.

Im nächsten Schritt schließen Sie die Trinkwasserdruckleitung an die freie Trinkwassernachspeisung an und verbinden den Einlaufstutzen der Nachspeisung mit HT- und KG-Rohren bis zur Zisterne.

ACHTUNG: Auf Gefälle bis zur Zisterne hin achten! Als Geruchsverschluss ist die Ausbildung eines Siphons ratsam. Sollte der Nachlauf nicht ausreichend

rückstausicher platziert sein, so ist eine Rückstausicherung einzuplanen. (z.B. ACO Triplex DN 50, Montage auf der Wand vor der Wanddurchführung) Verlegen Sie das Pumpenkabel und das Kabel vom Schwimmerschalter der Trinkwassernachspeisung von der Zisterne zum Hausanschlussraum.

ACHTUNG: Schwimmerschalter an der Pumpe müssen frei beweglich sein. Stecken Sie nun den Zwischenstecker des Schwimmerschalters in die Steckdose und den Stecker des Magnetventils auf den Zwischenstecker.

ACHTUNG: Sollte kein Wasser in der Zisterne sein, läuft solange Wasser nach, bis der Schwimmerschalter im Behälter sich nach oben aufrichtet und das Magnetventil schließt.

Sobald genügend Wasser in der Zisterne ist (Pumpe komplett bedeckt) stecken Sie bitte den Stecker der Unterwasserdruckpumpe in die Steckdose des Schaltautomaten und den Stecker des Schaltautomaten in eine stromführende Steckdose. Die Anlage beginnt zu arbeiten, und die Pumpe befüllt alle Regenwasserdruckleitungen im Haus. **ACHTUNG:** Prüfen Sie vorher, ob alle Verschraubungen, Verbindungen und Schlauchschellen angezogen sind. Achten Sie bitte darauf, dass nachdem alle Leitungen befüllt sind, die Pumpe in der Zisterne abschaltet und erst wieder einschaltet wenn Sie einen Verbraucher (Toilettenspülung) öffnen.

c) Garten Plus:

Suchen Sie einen geeigneten Platz für Ihre Wasseranschlussbox (oder die Wasserzapfsäule) in der Nähe vom Erdtank und verlegen Sie ein Schutzrohr/ Leerrohr z.B. KG-Rohr DN100 / KG 2000 von der Zisterne zur Wasseranschlussbox. Beim Verlegen des Leerrohres bietet es sich an, den Regenwasserdruckschlauch von der Unterwasserdruckpumpe zur Wasseranschlussbox gleich mit durch das Leerrohr zu verlegen und am Kugelhahn an zu schließen. Schließen Sie nun noch den Schlauch an der Pumpe an und verlegen das Kabel der Pumpe in einem Leerrohr zu einer stromführenden Steckdose. Bitte sichern Sie die Pumpe mit einem nicht verrottbaren Seil o.ä. oben im Domschacht in der Zisterne. So können Sie die Pumpe im Bedarfsfall auch leichter entnehmen.

Sobald Sie alle Verbindungen und Schlauchschellen angezogen haben, der Kugelhahn in der Wasseranschlussbox geschlossen ist und der Erdtank mit Wasser befüllt ist, stecken Sie den Stecker der Pumpe in eine stromführende Steckdose.

ACHTUNG: Die Pumpe läuft an, und sobald sich der Druck in der Leitung aufgebaut hat, schaltet sich die Pumpe wieder ab. Öffnen Sie nun den Kugelhahn, wird die Pumpe automatisch eingeschaltet und umgekehrt.

Um die Anlage winterfest zu machen, ziehen Sie den Stecker der Pumpe aus der stromführenden Steckdose und öffnen den Kugelhahn in der Wasseranschlussbox. Ihre Anlage ist nun winterfest.

d) Garten Basic:

Suchen Sie einen geeigneten Platz für Ihre Wasseranschlussbox (oder die Wasserzapfsäule) in der Nähe vom Erdtank. Verlegen Sie den Saugschlauch durch ein dafür verlegtes KG-Rohr/ KG 2000-Rohr DN100 zur Wasseranschlussbox. Führen Sie den Saugschlauch durch den Lochboden der Wasseranschlussbox und befestigen Sie oberhalb des Bodens eine Schlauchkupplung. So kann der Schlauch nicht in den Tank rutschen. Befüllen Sie die Pumpe und den gesamten Saugschlauch mit Wasser und schließen Sie den Schlauch in der Wasseranschlussbox an das kurze Schlauchstück mit Kupplung an der Pumpe (Saugseite vorn) an. Schließen Sie an der Druckseite oben z.B. einen Gartenschlauch an. Sobald Sie nun den Stecker in eine stromführende Steckdose stecken und ggf. den Schalter umlegen, fördert die Pumpe Wasser. Ziehen Sie den Stecker oder legen Sie den Schalter wieder um, um die Pumpe wieder abzuschalten. Um die Anlage winterfest zu machen, nehmen Sie den Saugschlauch vom Schlauchstück der Pumpe ab und verstauen ihn in der Wasseranschlussbox. Nehmen Sie die Pumpe, entleeren Sie die Pumpe vollständig und stellen Sie die Pumpe an einen trockenen, frostfreien, gut belüfteten Ort. Ihre Anlage ist nun winterfest.

Inspektion und Wartung

Durch regelmäßige Inspektion und qualifizierte Wartung werden die Betriebs- und Funktionssicherheit erhöht, die Nutzungsdauer verlängert, sowie Bauschäden und unplanmäßige Reparaturen verhindert. Eine Nichteinhaltung der im Folgenden genannten Intervalle kann dazu

führen, dass die Funktionsfähigkeit der Anlage beeinträchtigt und die Haftung für daraus entstehende Schäden aufgehoben wird.

Inspektionen dürfen vom Betreiber der Anlage selbst vorgenommen werden. Wartungen und Instandhaltungen sind

von Fachkundigen durchzuführen und zu dokumentieren.

Folgende Zeitspannen sollten berücksichtigt werden:

Inspektion monatlich

- Betätigen des manuellen Notverschlusses an evtl. Rückstauverschlüssen
- Prüfung der evtl. Abwasserhebeanlage auf Betriebsfähigkeit, Dichtheit, äußere Korrosion

Inspektion alle sechs Monate

- Prüfung von Dachab- und Überläufen auf ungehinderten Ablauf u. Dichtheit; Schmutzfänge sind zu reinigen; ggf. Beheizung überprüfen
- Prüfung von Dachrinnen u. Regenfallrohren auf Dichtheit, Sauberkeit, Befestigung, ggf. Beheizung u. Schutzanstrich; Siebe reinigen
- Visuelle Prüfung des Schaltspiels der Betriebswasserpumpe auf Betriebsfähigkeit und Dichtheit
- Prüfung der Systemsteuerung durch Beobachtung eines Schaltspiels der Pumpenanlage
- Prüfung von Geruchsverschlüssen auf Sauberkeit, Wasserstand, Dichtheit u. ggf. Absperrbarkeit

Inspektion jährlich

- Kontrolle des Filterzustands am Filtersystem
- Prüfung des Speichers auf Sauberkeit, Dichtheit und Standsicherheit
- Prüfung des Sicherheitsabstandes (Wasserstand) des Ein- und Überlaufs, ggf. Sichtkontrolle der Be- u. Entlüftung
- Vergleich des Füllstandes im Speicher mit der Füllstandsanzeige
- Prüfen der sichtbaren Leitungen auf Zustand, Dichtheit, Befestigung und Korrosion
- Prüfen der Wasserzähler auf Funktion und Dichtheit
- Prüfen des dichten Abschlusses des Rückflussverhinderers/Rückstauklappe, falls vorhanden (durch manuelle Betätigung)
- Prüfen der Abwasserhebeanlage auf Betriebsfähigkeit, Dichtheit, Korrosion falls vorhanden
- Prüfung evtl. Entnahmearmaturen auf Dichtheit und evtl. Veränderungen des Wassers hinsichtlich Geruch, Farbe und Schwebstoffen
- Prüfung des Spülvorgangs von Spüleinrichtungen (Spülkästen, Druckspülern etc.), ggf. Korrektur des Spülwasservolumens
- Prüfung der Kennzeichnung aller Rohrleitungen und Entnahmestellen

Wartung jährlich

- Reinigung des Filters/der Filter
- Kontrollierter Probelauf der Betriebswasserpumpe mit Prüfung vor, während u. nach dem Probelauf: elektr. Absicherung der Pumpenanlage nach VDE-Vorschriften, evtl. Vordruck des Membranbehälters, Dichtheit der Gleitringdichtung der Pumpe, Funktion des Rückflussverhinderers, Pumpen- u. Strömungsgeräusche, Dichtheit der Anlage und Armaturen, Sauberkeit der Anlage, Korrosion der Anlagenteile
- Kontrollierter Probelauf der Systemsteuerung mit Prüfung vor, während u. nach dem Probelauf: Ein- und Ausschaltpunkte der Anlage, Nachspeisung (Magnetventil)
- Prüfung einer evtl. Abwasserhebeanlage auf Dichtheit, Funktion, Kontrolle der Niveauschaltung, Einstellhöhen von Ein-, Aus- und Alarmniveau; Kontrolle der Durchflussverhinderer auf Dichtheit

Wartung alle 10 Jahre

- Entleerung des Regenwasserspeichers, Reinigung der Speicherinnenflächen, ggf. Entnahme des Sedimentes (Basistank)



Jedes Produkt von ACO Hochbau unterstützt die ACO Systemkette

Systemlösungen für den Keller

- Kellerfenster
- Montageplatten für Lichtschächte
- druckwasserdichte Lichtschächte
- Rückstausysteme

Infrastruktur für Haus und Garten

- Badentwässerung
- Schachtabdeckungen
- Fassadenrinnen
- Linientwässerung
- Punktentwässerung
- Schuhabstreifer
- Rasenwaben und Kiesstabilisierung
- Linienversickerung
- Regenwasserversickerung

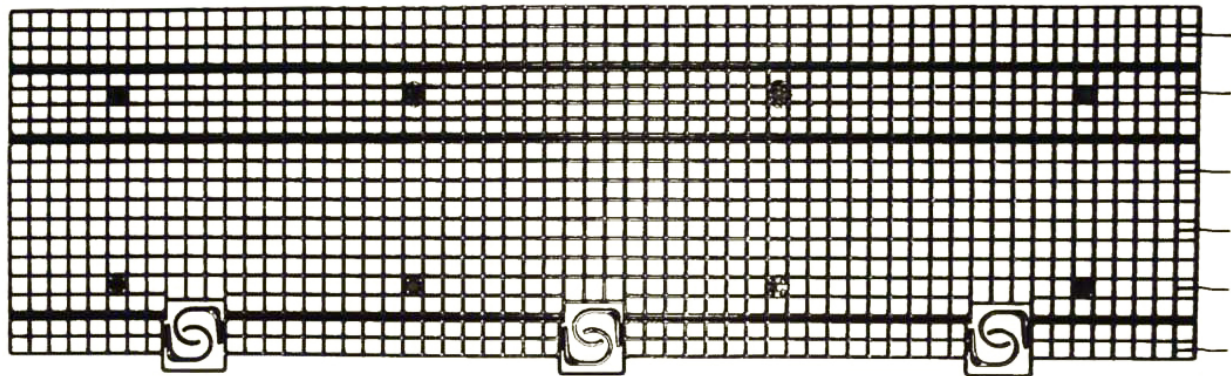
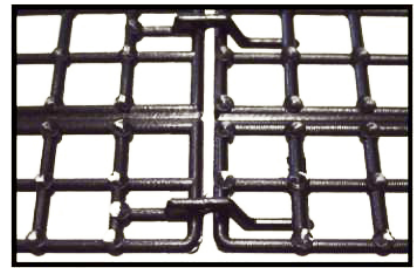
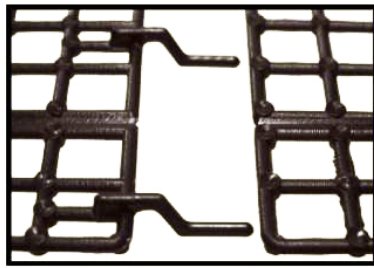
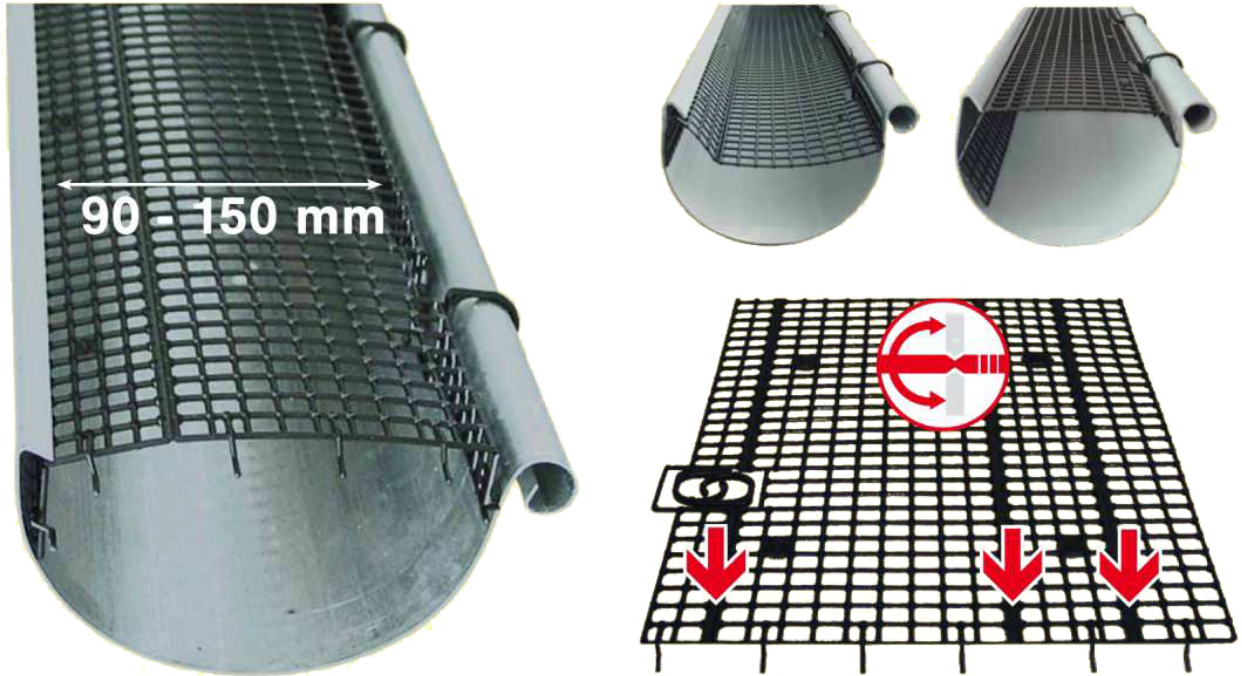
Stallfenster und Fluchttüren

ACO Hochbau Vertrieb GmbH

Postfach 11 25
97661 Bad Kissingen
Neuwirtshäuser Straße 14
97723 Oberthulba/Reith
Tel. 09736 41-60
Fax 09736 41-69

hochbau@aco.com
www.aco-hochbau.de

Dachrinnengitter



ACO Hochbau Vertrieb GmbH

Postfach 1125
 97661 Bad Kissingen
 Neuwirtshauser Straße 14
 97723 Oberthulba
 Tel. 09736 41-60 hochbau@aco.com
 Fax 09736 41-52 www.aco-hochbau.de

www.rain4me.aco

ACO. Die Zukunft der Entwässerung.

Schwimmender Ansaug-Filter

bestehend aus einem groben Filter, Rückflussverhinderer sowie der Schwimmkugel und Verbindungselementen

Die Betriebssicherheit der gesamten Regenwassernutzungsanlage wird absolut verbessert. Der Pumpenverschleiß kann erheblich verringert und das Verschmutzen von Ventilen im Ansaug- wie im Druckbereich vermindert werden.

Die Schwimmkugel lässt den Ansaugpunkt mit dem Wasserspiegel auf- oder absteigen. Dadurch wird das Ansaugen von

schwimmendem und leichtem Schmutz von der Wasseroberfläche ebenso vermieden, wie das Ansaugen von Bodensediment (Sand und schwere Partikel).



Rückflussverhinderer

Sorgt speziell beim Einsatz einer Saugpumpe dafür, dass im angeschlossenen Saugschlauch bis zur Pumpe immer eine Wassersäule stehen bleibt und die Pumpe nicht bei jeder Inbetriebnahme eine neue Wassersäule aufbauen muss.

Pflege und Instandhaltung

Ansaug-Filter sollten einmal jährlich kontrolliert werden. Falls eine Reinigung notwendig werden sollte, kann das Filtergewebe mit einer Bürste und einem scharfen Wasserstrahl außen gereinigt werden.

ACO Hochbau Vertrieb GmbH

Postfach 1125
97661 Bad Kissingen
Neuwirtshauser Straße 14
97723 Oberthulba
Tel. 09736 41-60 hochbau@aco.com
Fax 09736 41-52 www.aco-hochbau.de

www.rain4me.aco

ACO. Die Zukunft der Entwässerung.

Wasseranschlussbox



Anleitung Zusammenbau

- 1** Deckelunterseite öffnen und den Deckel mit Sand befüllen, damit dieser beim Überfahren mit dem Rasenmäher nicht angesogen wird.



- 2** Fittinge handfest miteinander verschrauben.



- 3** Schlauchkupplung fest verschrauben.



- 4** Messingtülle 1" am Schlauch mit Schelle befestigen. Je nach Wunsch, Schelle unterhalb oder oberhalb des Tellers befestigen.



- 5** Anschluss ausziehbar.



- 6** Wasseranschluss-Box einsetzen und mit KG Rohr DN 110 verbinden. Die Box hat einen 100 mm Anschluss. Achten Sie darauf, den Deckel bündig mit dem Boden einzusetzen.



ACO Hochbau Vertrieb GmbH

Postfach 1125
97661 Bad Kissingen
Neuwirtshauser Straße 14
97723 Oberthulba

Tel. 09736 41-60 hochbau@aco.com
Fax 09736 41-52 www.aco-hochbau.de

www.rain4me.aco

ACO. Die Zukunft der Entwässerung.

Pumpe Jet JSP800HS

u.a. im Paket „Garten Basic“ enthalten

Selbstansaugende Jet-Kreiselpumpe

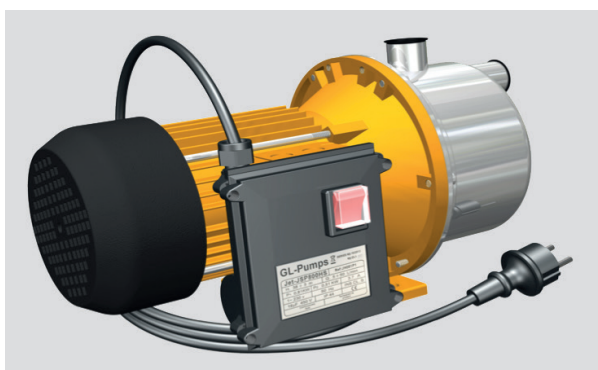
Technische Daten:

Pumpe		pump
max. Förderleistung	50 l/min	max. flowrate
max. Förderhöhe	38 m	max. height
max. Betriebsdruck	3,8 bar	max. operating pressure
max. Leistungsaufnahme P1	0,81 kW	max. power consumption
max.	0,51 kW	
max. Arbeitsdruck	10 bar	max. working pressure
max. Temperatur des geförderten Mediums	40 °C	max. temperature of pumped liquid
Pumpenlaufräder (Material)	PPO	Impeller (material)
Pumpenschaft (Material)	Edelstahl / stainless steel	shaft of the pump (material)
Pumpengehäuse (Material)	Guss + Edelstahl / cast iron + st. steel	pump body housing (material)

Anschlüsse		connections
Saugleistung	1x 1" IG 1x 1" female thread	suction side
Druckleistung	1x 1" AG 1x 1" male thread	pressure side

Netzanschluss		electric main supply
Spannung	230 V	voltage
Frequenz	50 Hz	frequency

Abmessung		measurements
Breite	370 mm	width
Höhe	200 mm	height
Tiefe	210 mm	depth
Gewicht	7,2 Kg	weight



Die Pumpe ist vor Frost zu schützen.

ACO Hochbau Vertrieb GmbH

Postfach 1125
97661 Bad Kissingen
Neuwirtshauser Straße 14
97723 Oberthulba
Tel. 09736 41-60
Fax 09736 41-52

hochbau@aco.com
www.aco-hochbau.de

www.rain4me.aco

ACO. Die Zukunft der Entwässerung.