

SEITENWAND M. POLYCARBONATPLATTEN

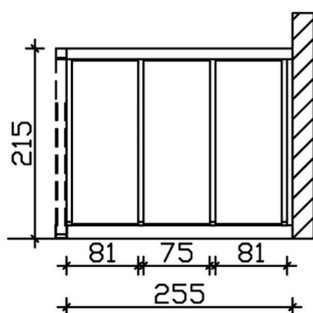
10 mm Doppelstegplatten, klar



SEITENWAND M.
POLYCARBONATPLATTEN
255 x 200 cm

Gestaltungsbeispiel

- Farbton Nussbaum
- inklusive Befestigungsmaterial





Zubehör

SEITENWAND M. POLYCARBONATPLATTEN 255 X 200 CM, DOUGLASIE, NUSSBAUM

Datenblatt / Baubeschreibung

Material	Douglasie
Farbe	Nussbaum
Farbbehandlung	Lasiert
Größe	255 x 200 cm
Breite	255 cm
Tiefe	12 cm
Höhe	200 cm
Wandstärke	10 mm
Lieferhinweis	Für die Anlieferung muss die Zufahrt für 40 t-LKW möglich sein! Die Anlieferung erfolgt frei Bordsteinkante (Festland Deutschland).
Garantie	5 Jahre gemäß unseren Garantiebedingungen
Verpackungsgewicht gesamt	77 kg
Anzahl Packstücke	1
Verpackungsmaß	Breite: 260 cm, Höhe: 30 cm, Tiefe: 120 cm, 77 kg
Artikelnummer	209682-03
EAN-Nummer	4018211026654



SEITENWAND M. POLYCARBONATPLATTEN

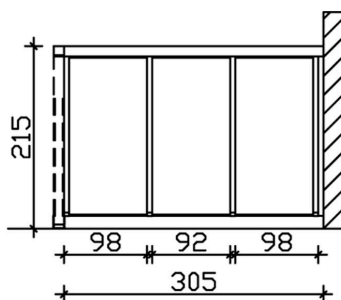
10 mm Doppelstegplatten, klar



SEITENWAND M.
POLYCARBONATPLATTEN
305 x 200 cm

Gestaltungsbeispiel

- Farbton Nussbaum
- inklusive Befestigungsmaterial





Zubehör

SEITENWAND M. POLYCARBONATPLATTEN 305 X 200 CM, DOUGLASIE, NUSSBAUM

Datenblatt / Baubeschreibung

Material	Douglasie
Farbe	Nussbaum
Farbbehandlung	Lasiert
Größe	305 x 200 cm
Breite	305 cm
Tiefe	12 cm
Höhe	200 cm
Wandstärke	10 mm
Lieferhinweis	Für die Anlieferung muss die Zufahrt für 40 t-LKW möglich sein! Die Anlieferung erfolgt frei Bordsteinkante (Festland Deutschland).
Garantie	5 Jahre gemäß unseren Garantiebedingungen
Verpackungsgewicht gesamt	83 kg
Anzahl Packstücke	1
Verpackungsmaß	Breite: 310 cm, Höhe: 30 cm, Tiefe: 120 cm, 83 kg
Artikelnummer	209699-03
EAN-Nummer	4018211026678



SEITENWAND M. POLYCARBONATPLATTEN

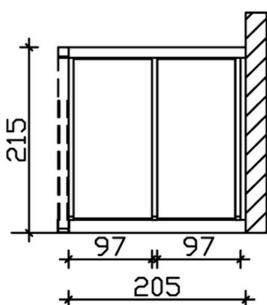
10 mm Doppelstegplatten, klar



SEITENWAND M.
POLYCARBONATPLATTEN
205 x 200 cm

Gestaltungsbeispiel

- Farbton Nussbaum
- inklusive Befestigungsmaterial





Zubehör

SEITENWAND M. POLYCARBONATPLATTEN 205 X 200 CM, DOUGLASIE, NUSSBAUM

Datenblatt / Baubeschreibung

Material	Douglasie
Farbe	Nussbaum
Farbbehandlung	Lasiert
Größe	205 x 200 cm
Breite	205 cm
Tiefe	12 cm
Höhe	200 cm
Wandstärke	10 mm
Lieferhinweis	Für die Anlieferung muss die Zufahrt für 40 t-LKW möglich sein! Die Anlieferung erfolgt frei Bordsteinkante (Festland Deutschland).
Garantie	5 Jahre gemäß unseren Garantiebedingungen
Verpackungsgewicht gesamt	64 kg
Anzahl Packstücke	1
Verpackungsmaß	Breite: 210 cm, Höhe: 30 cm, Tiefe: 120 cm, 64 kg
Artikelnummer	209675-03
EAN-Nummer	4018211026630

