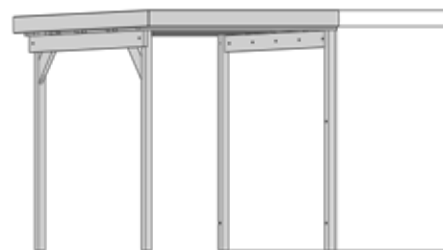




www.weka-holzbau.com

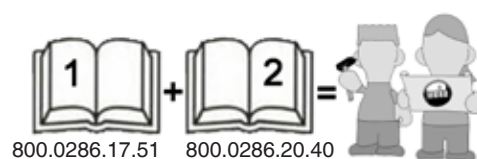
Seitlicher Dachanbau



100.2720.20010
100.2725.20010


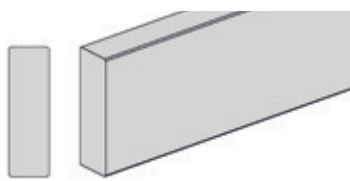
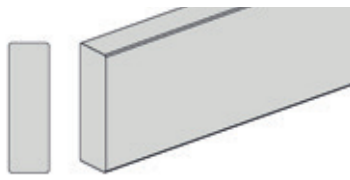
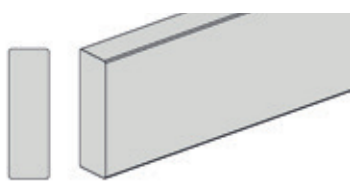
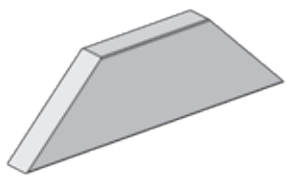
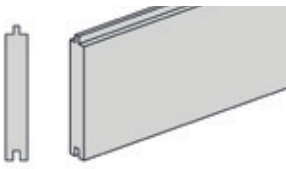
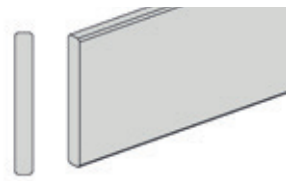
100.2720.20020
100.2725.20020

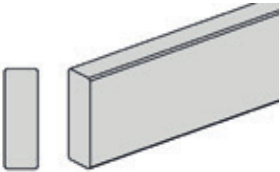
Montage-, Bedienungs- und Wartungsanleitung















800.0286.17.51 800.0286.20.40

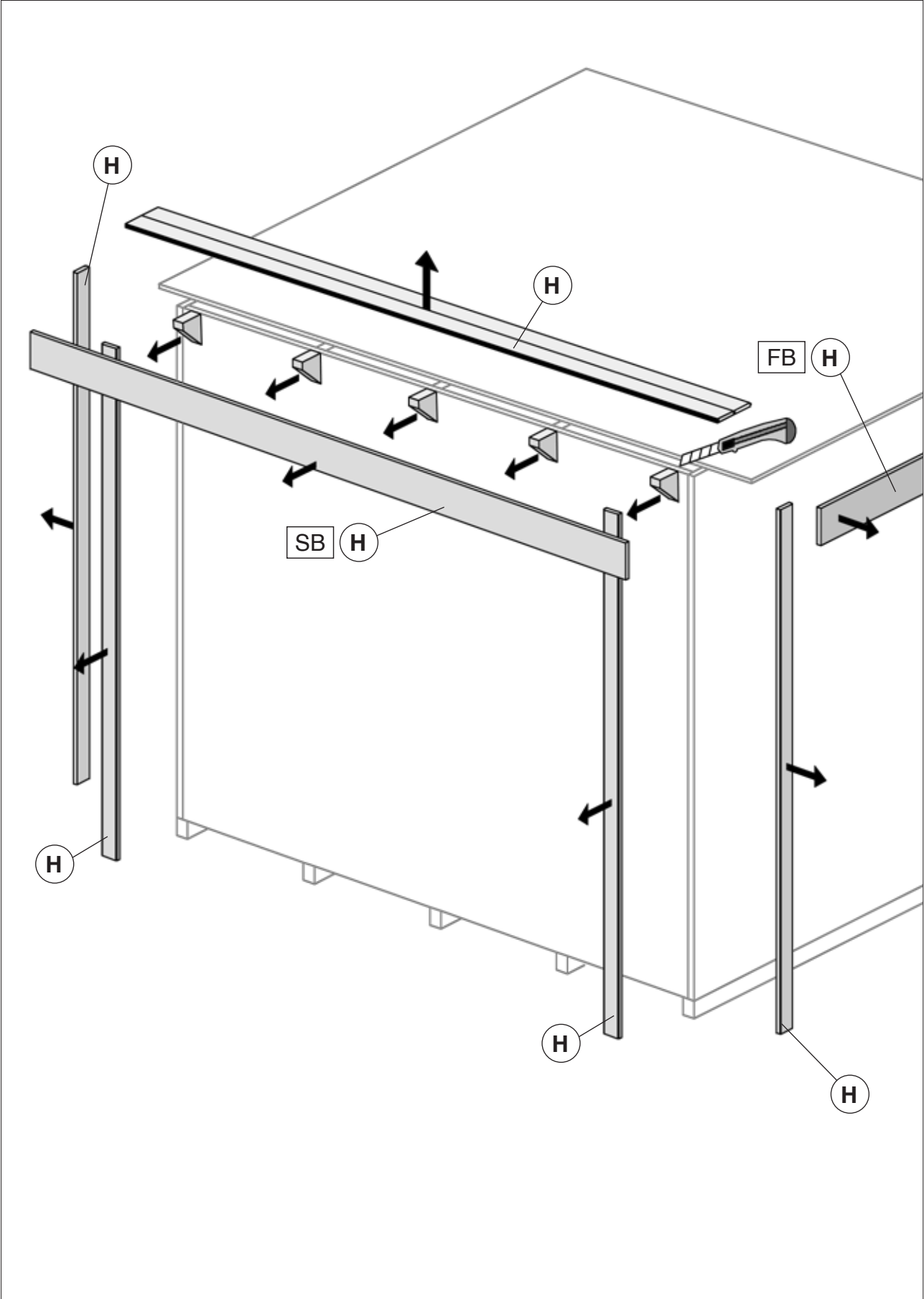
Stand: 2248

Pos	Bild	Abmessung (mm)	Anzahl (Stück)			
			100.2720.20010	100.2725.20010	100.2720.20020	100.2725.20020
①		80/80/2200	4	4	4	4
②		45/146/2050 45/146/2300	1 -	- 1	1 -	- 1
③		45/146/1940 45/146/2500	1 -	- 1	1 -	- 1
④		45/146/1250 45/146/2400	4 -	5 -	- 4	- 5
⑤		45/146/500	2	2	2	2
⑥		15,5/96/2350 15,5/96/2910	15 -	- 15	28 -	- 28
⑦		18,5/146/1610 18,5/146/2405	1 -	1 -	- 1	- 1

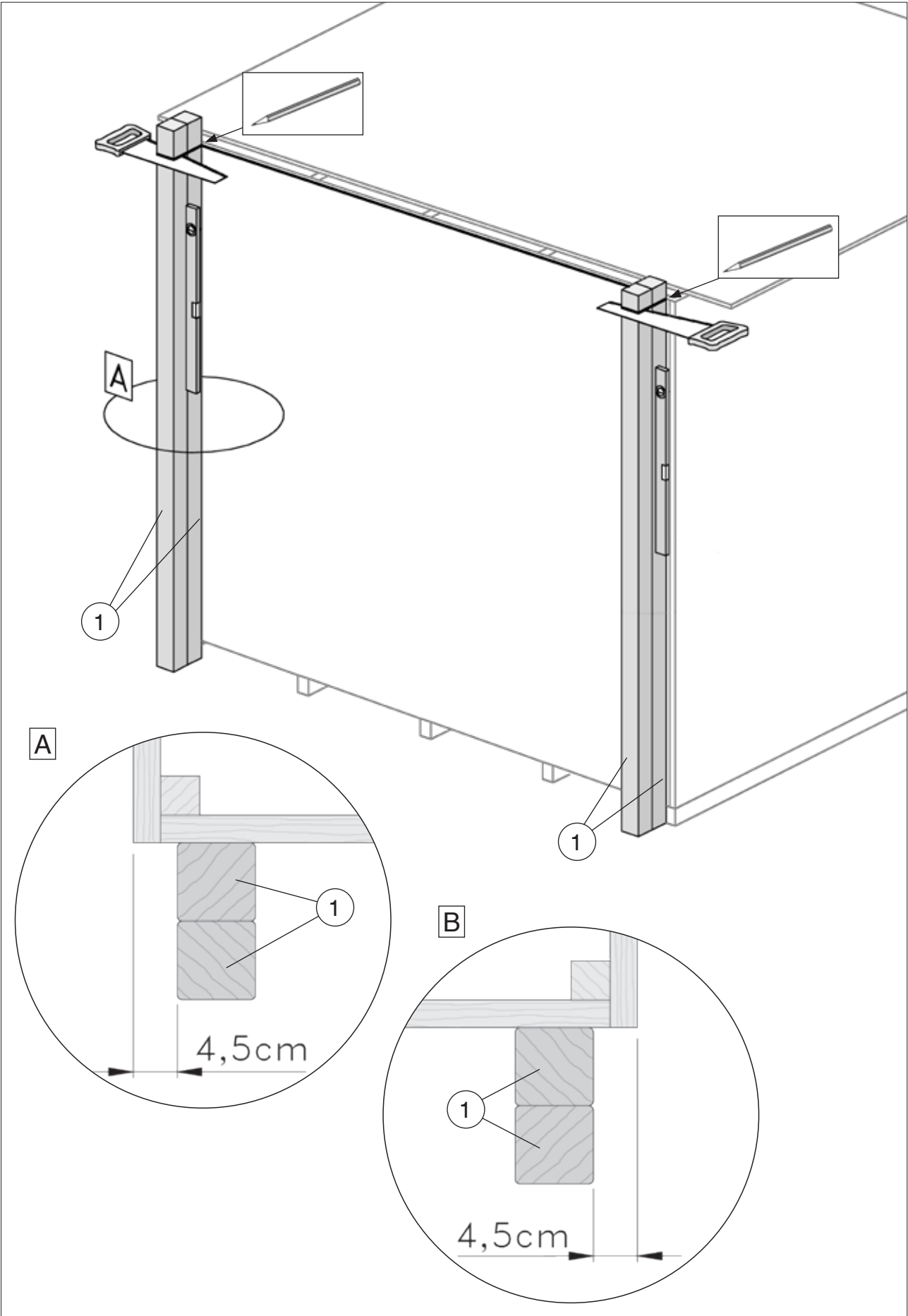
Pos	Bild	Abmessung (mm)	Anzahl (Stück)			
			100.2720.20010	100.2725.20010	100.2721.20020	100.2725.20020
8		15/45/1360	2	2	4	4

Pos	Bild	Abmessung (mm)	Anzahl (Stück)
M1	K001.8050.0004 	5,0 x 80	8
M2	K001.3035.0004 	3,5 x 30	30
M3	K002.2050.0004 	5,0 x 20	100
M4	K031.5050.0001 	50/50/40	12
M5	K008.9008.0001 	M8 x 90	5
M6	K008.1108.0001 	M8 x 110	6
M7	K008.1408.0001 	M8 x 140	8
M8	K020.8400.0001 	8,4	38
M9	K024.0800.0001 	M8	19
M10	K010.5022.0001 	2,2 x 55	300
-	-	-	-
M12	K001.4040.0004 	4,0 x 40	47
M13	K001.1250.0004 	5,0 x 120	4

1

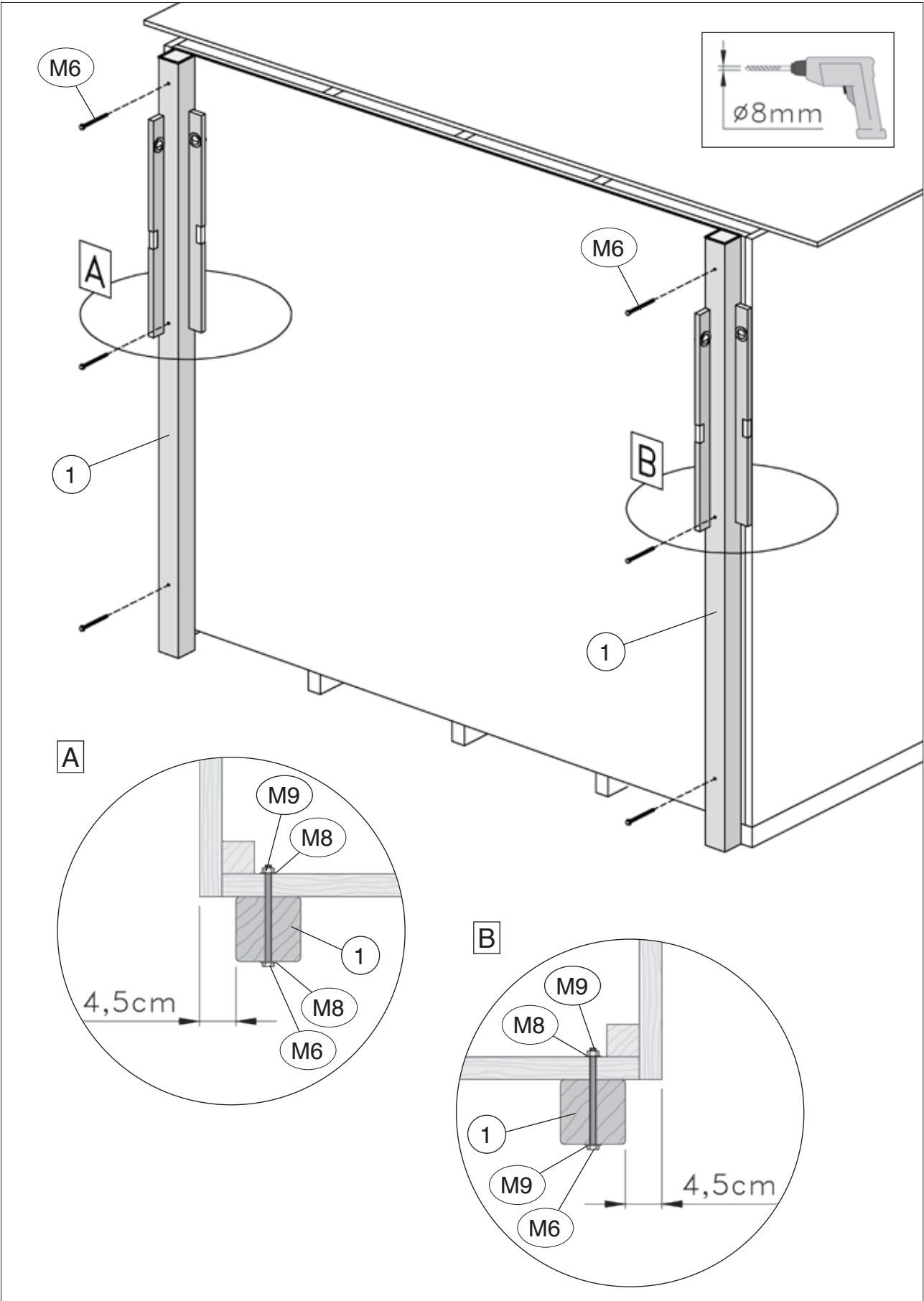


2



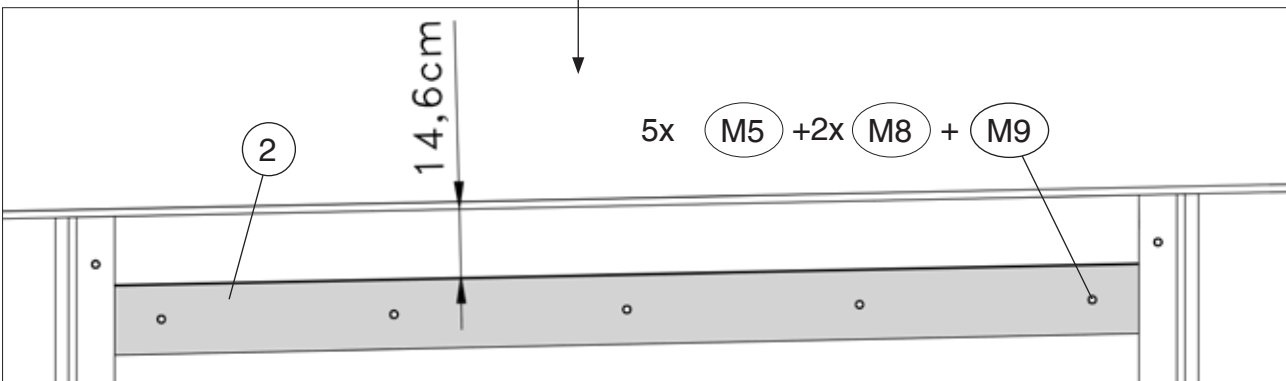
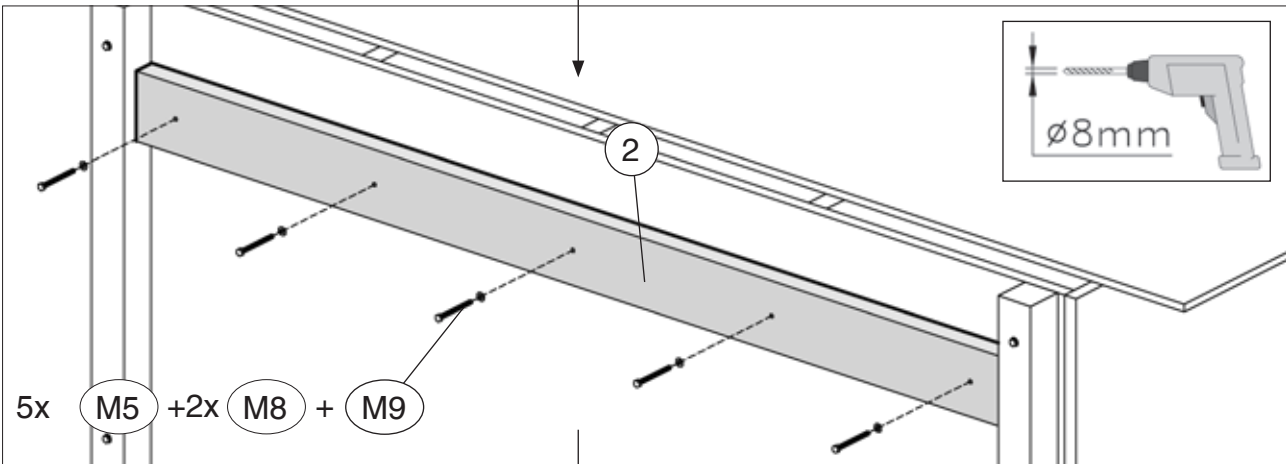
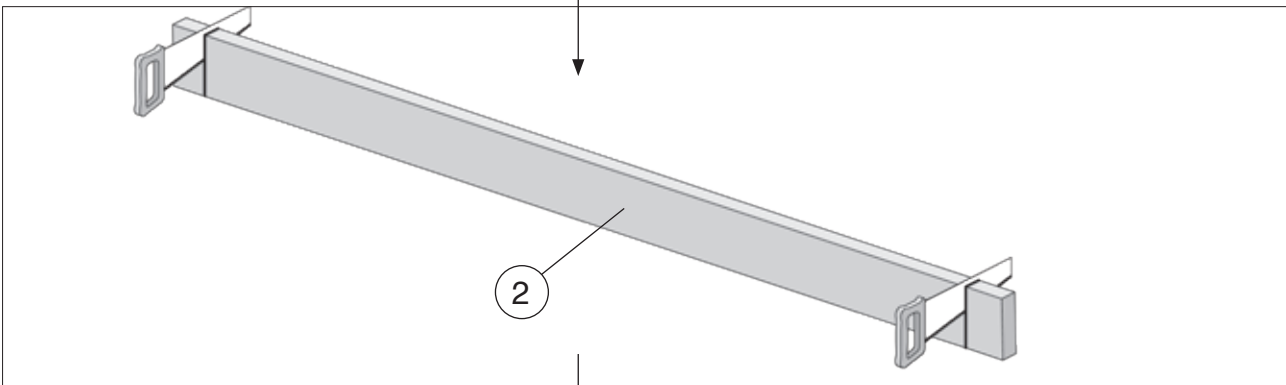
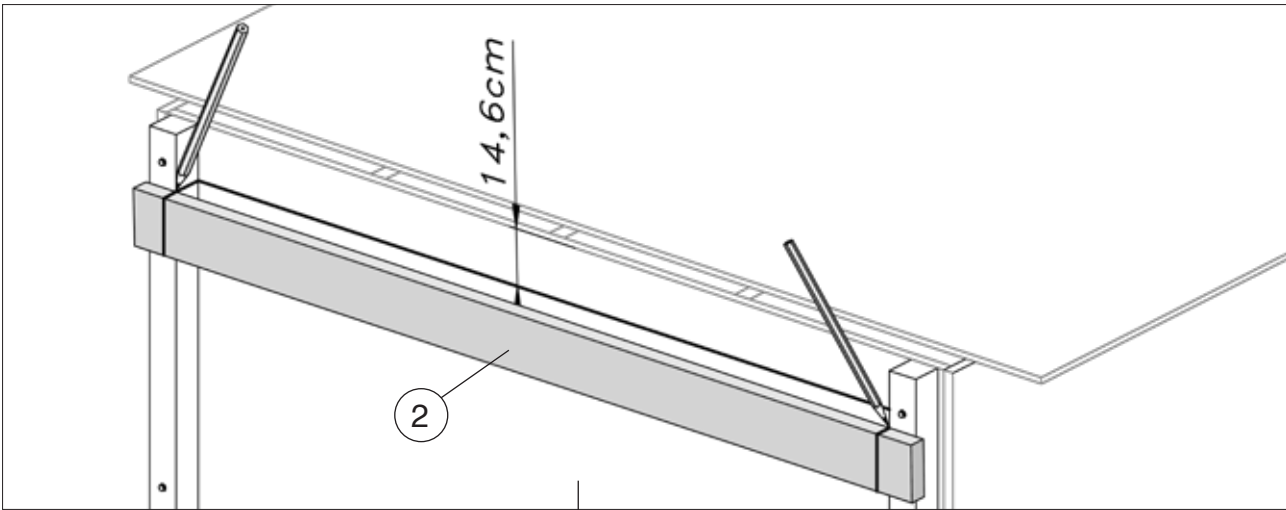
3

	M6	M8 x 110		M8	8,4
				M9	M8



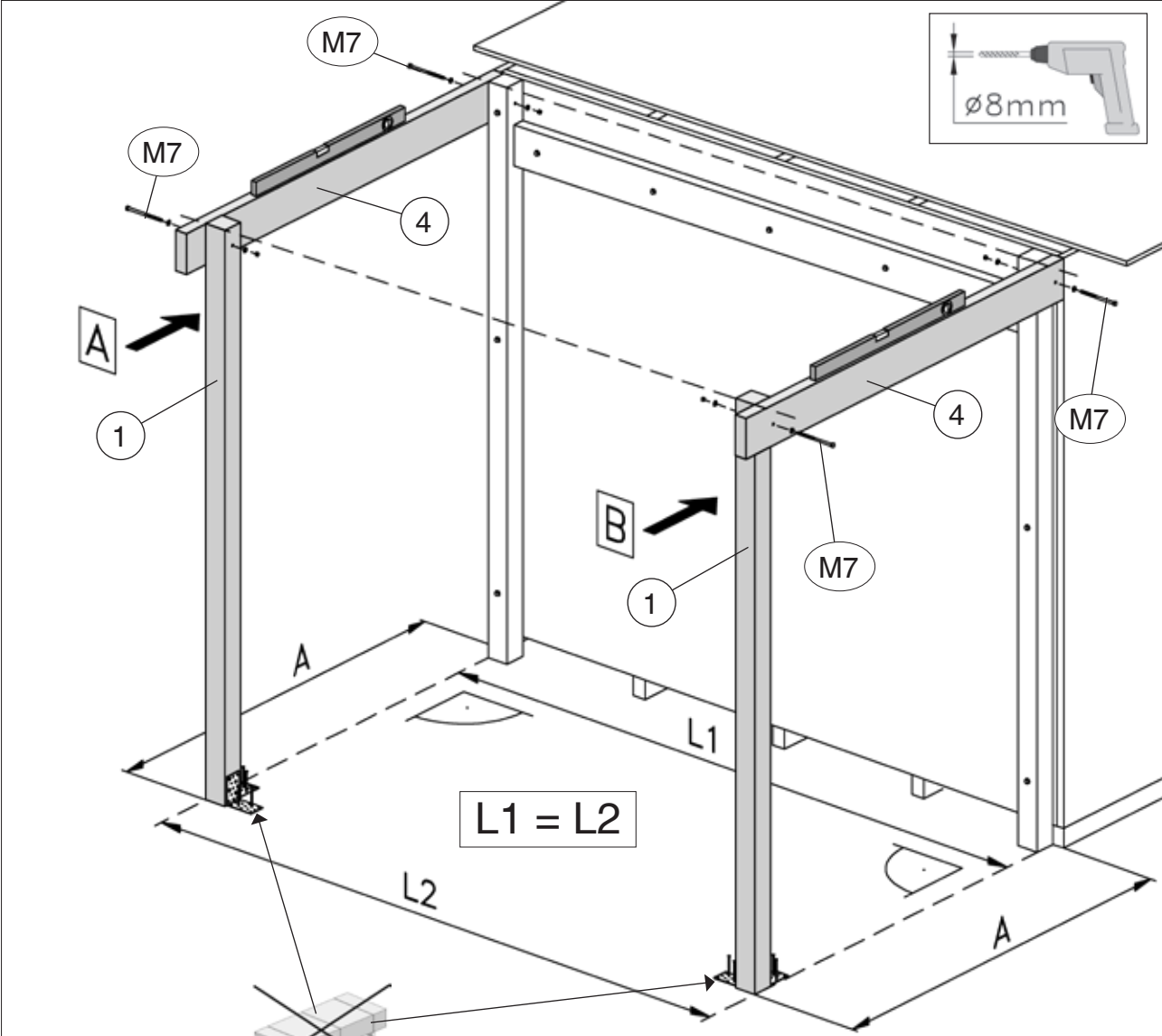
4

	M5 M8 x 90		M8 8,4
			M9 M8



5

	M7 M8 x 140		M8 8,4
			



Artikel-Nr.	A
100.2725.20010	115 mm
100.2725.20020	230 mm

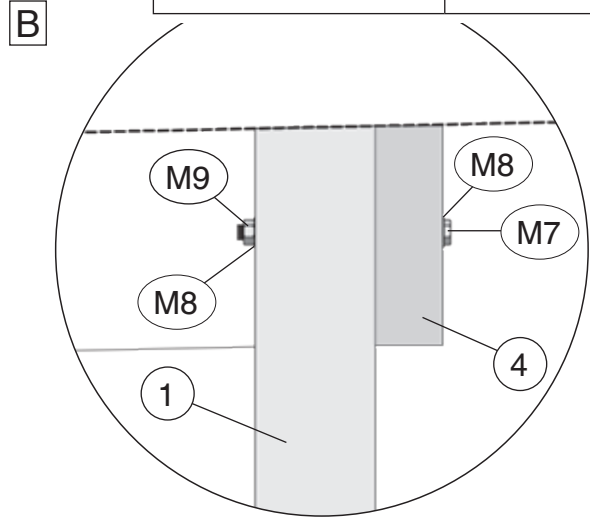
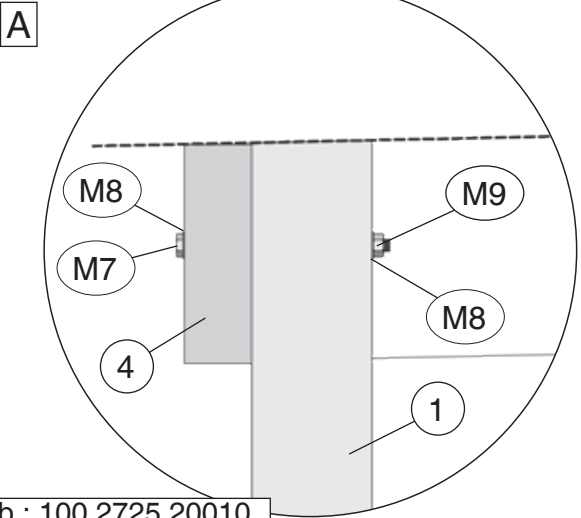





Abb.: 100.2725.20010

6

	M1	5,0 x 80
	M13	5,0 x 120

	M7	M8 x 140

 	M8	8,4
	M9	M8

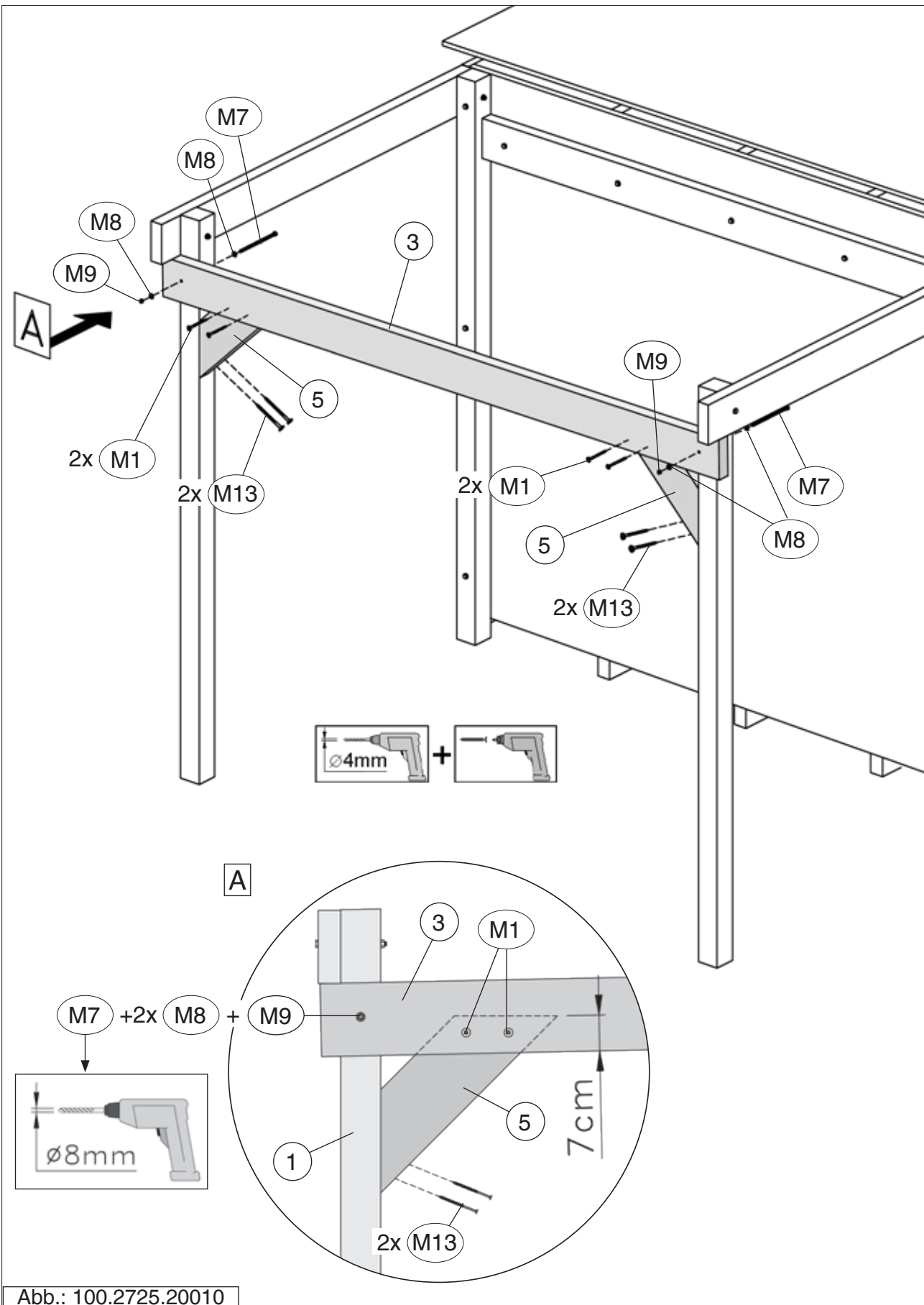


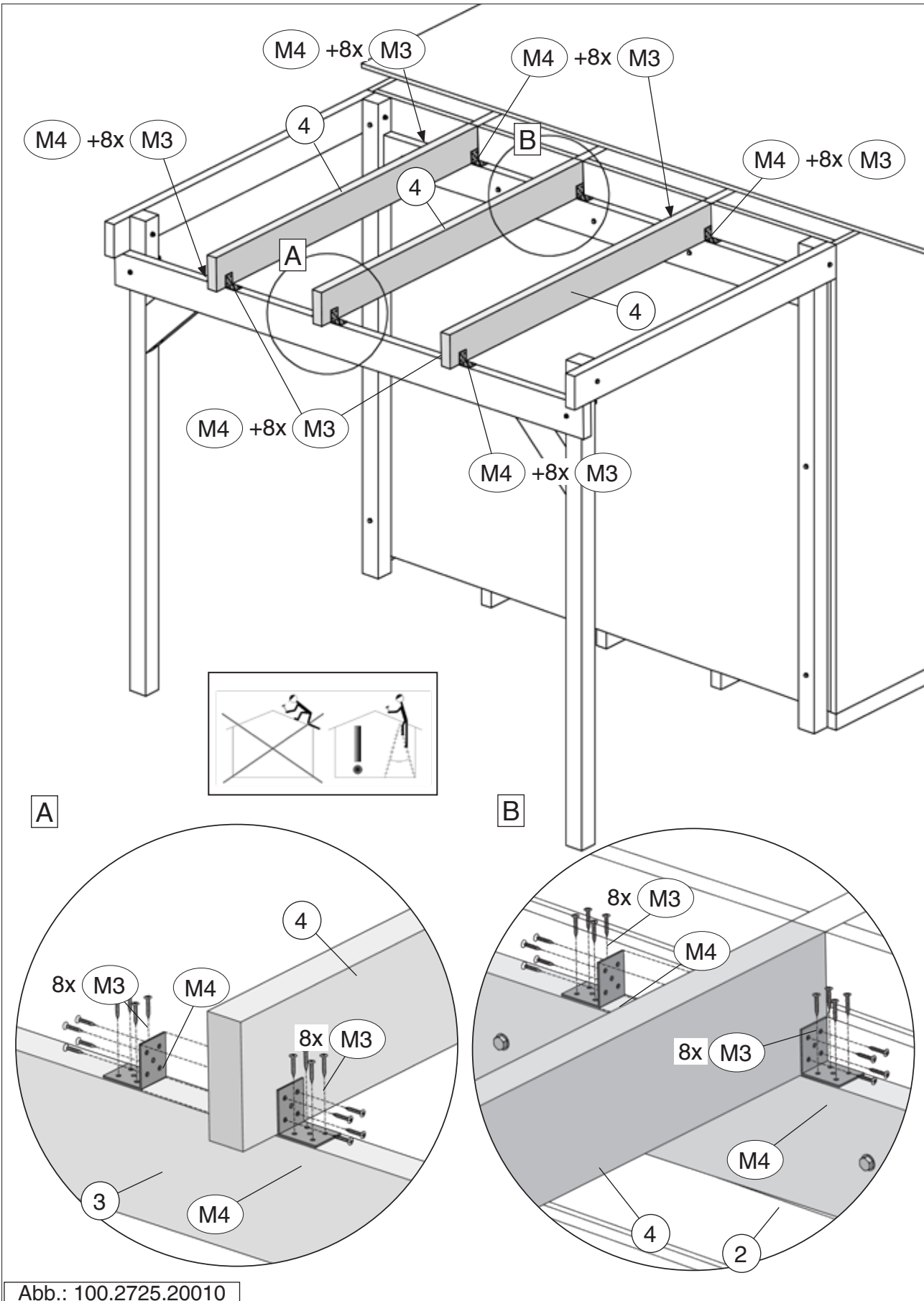



Abb.: 100.2725.20010

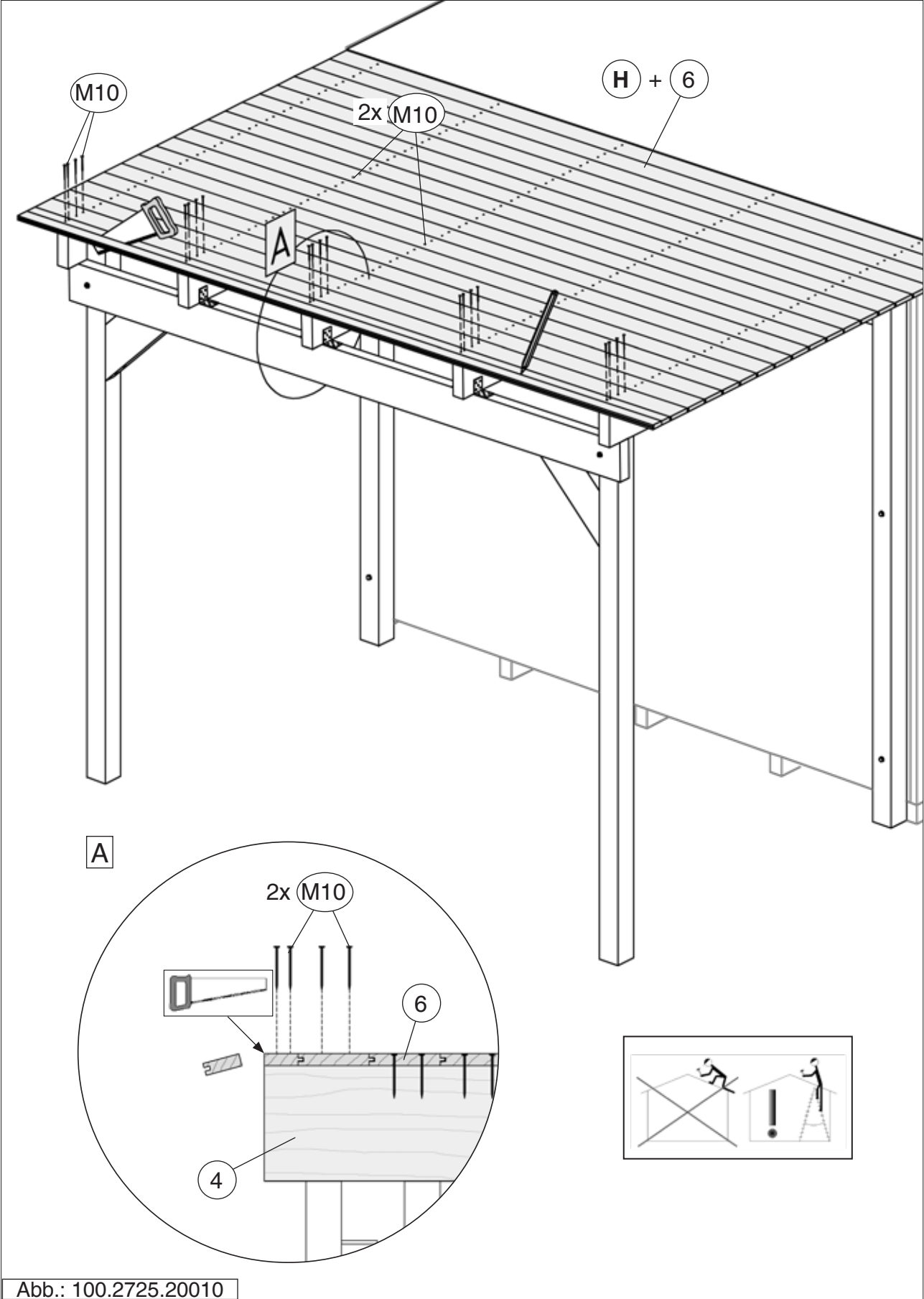
7

	M3 5,0 x 20
	M4 50/50/40



8

	M10 2,2 x 55
---	---------------------



9

	M2 3,5 x 30
---	-------------

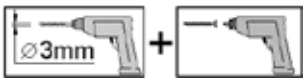
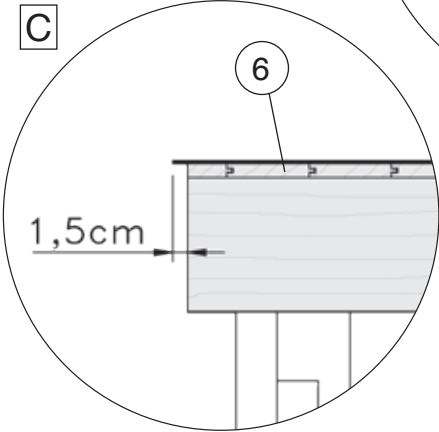
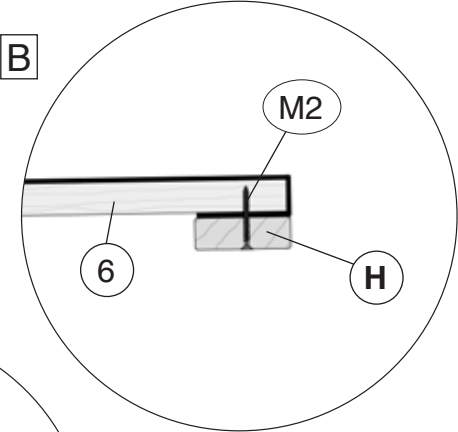
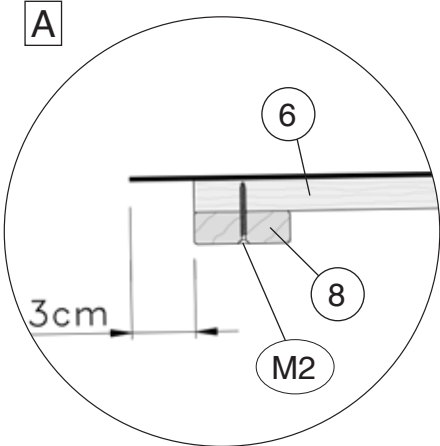
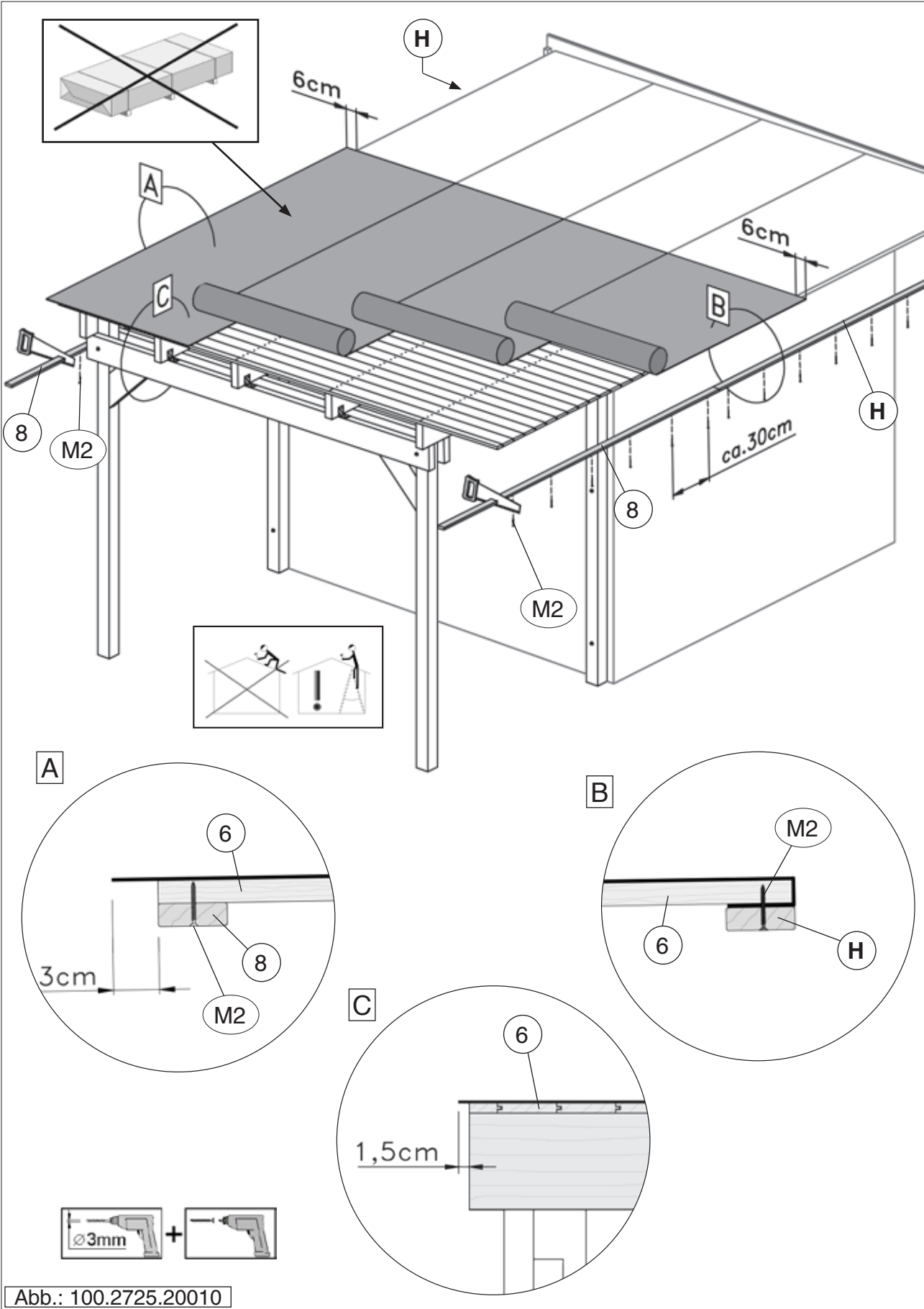


Abb.: 100.2725.20010

10

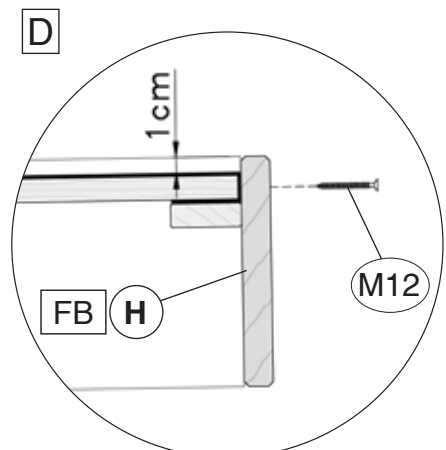
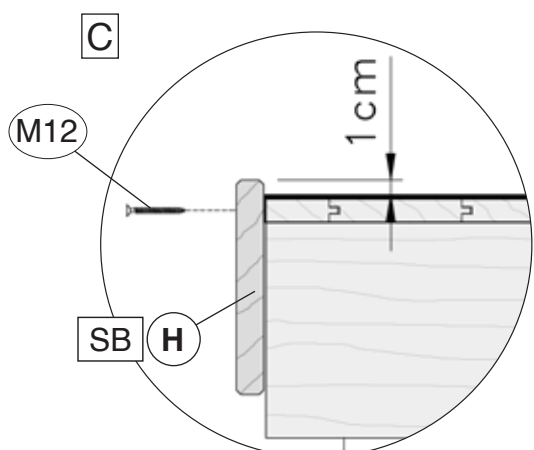
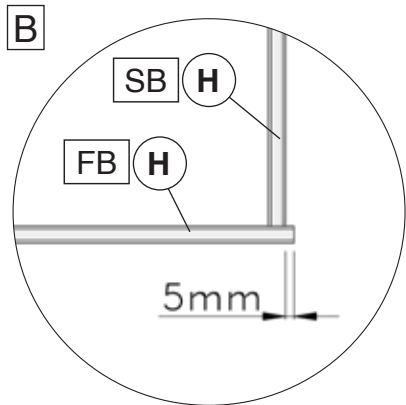
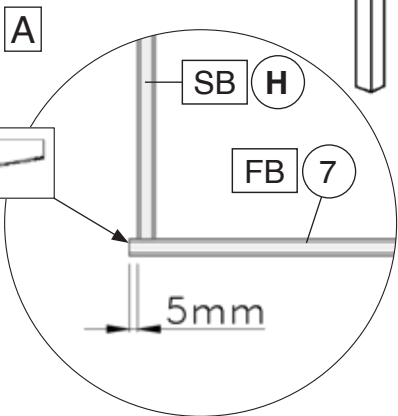
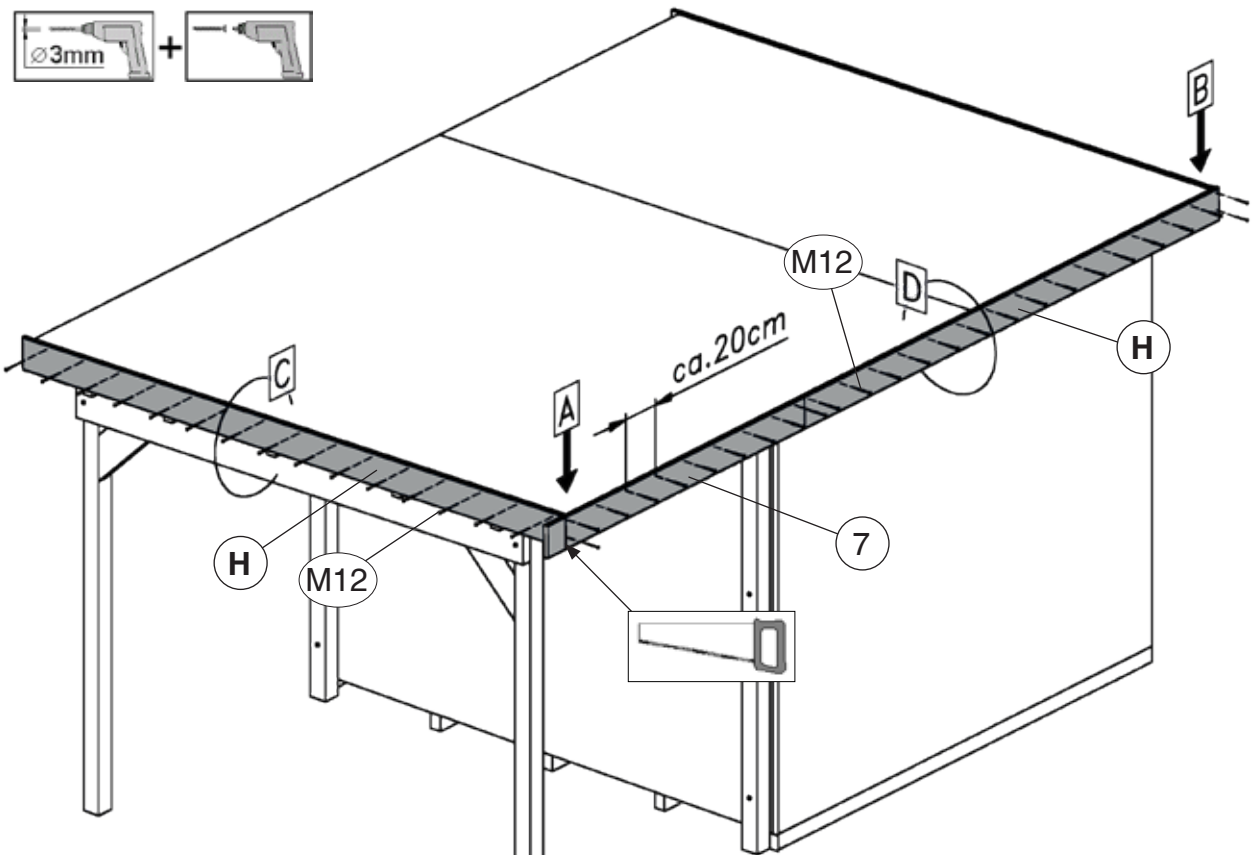
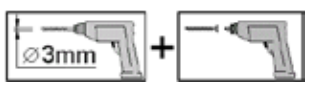
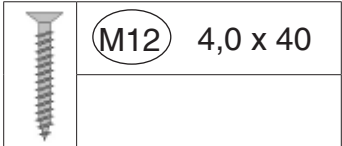


Abb.: 100.2725.20010

www.weka-holzbau.com



WEKA Holzbau GmbH

Johannesstr. 16, 17034 Neubrandenburg

Tel.: +49 (0)395 42908-0

Fax: +49 (0)395 42908-83

Mail: info@weka-holzbau.com

Web: www.weka-holzbau.com

MA Art.-Nr.: 800.0286.17.51