

1245 WINNET00 Klettertor

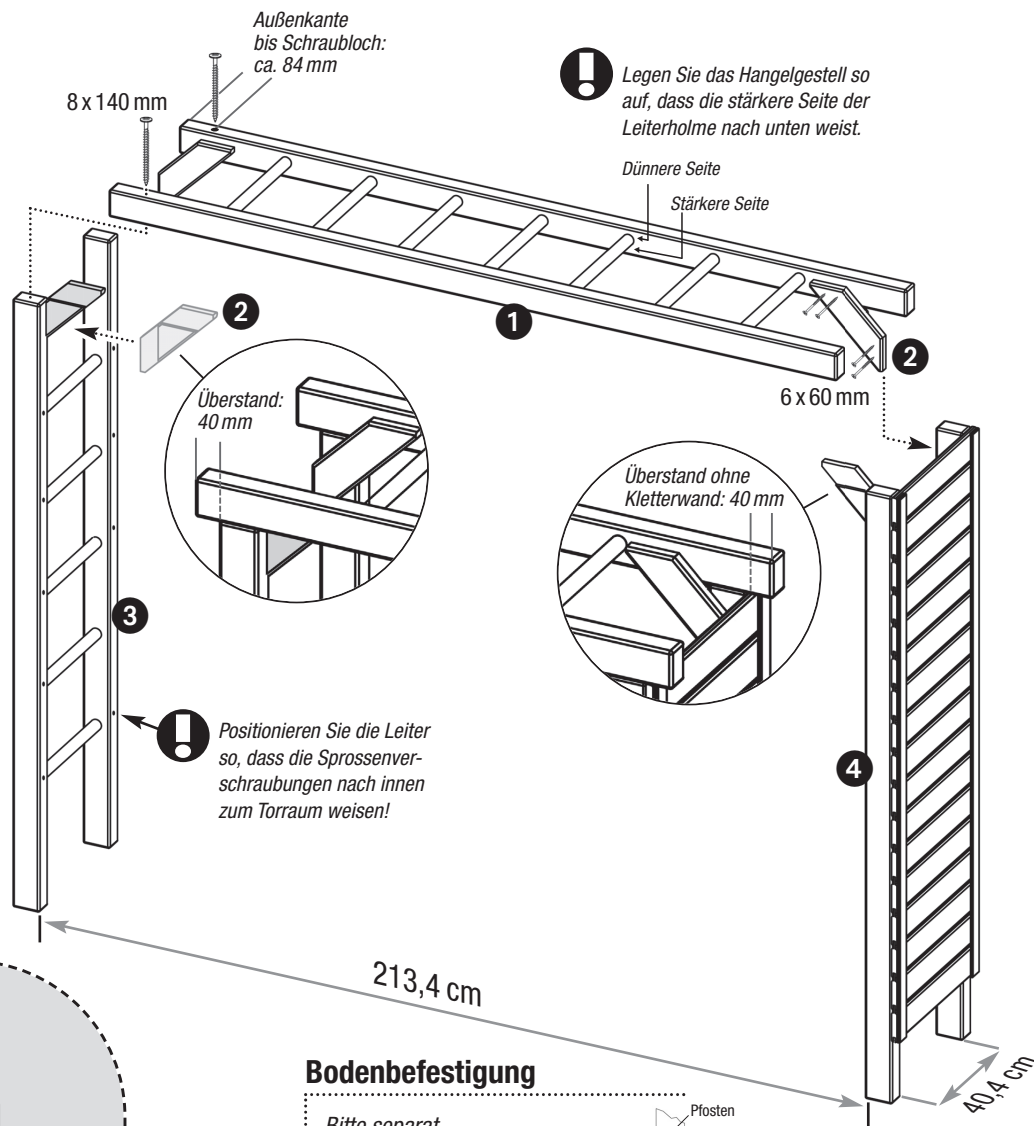
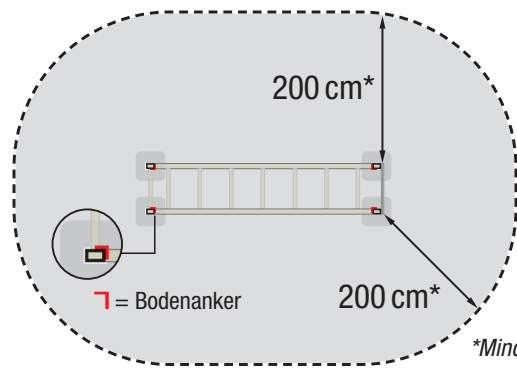


ACHTUNG: geeignet für Kinder von 3 bis 14 Jahren. Das Netz ist nicht zum Klettern geeignet!

Material / Tormaße: Holzbauteile aus europäischem Lärchenholz, Breite: 240 cm, Tiefe: 52 cm, Höhe: 209 cm

Fallräume

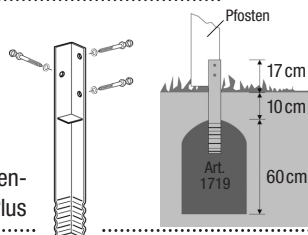
Bitte sorgen Sie in den Fallräumen für fallfreundlichen Boden (Rasen oder Sand, auf keinen Fall Platten oder Steine). Vermeiden Sie in diesen Bereichen sonstige Hindernisse und Stolperfallen. Platzbedarf inkl. Fallräume: ca. 642 x 452 cm



Bodenbefestigung

Bitte separat besorgen:

4x
Art. 1719,
WINNET00 Boden-
anker SAFETY Plus



Fundamente aus Beton = Sandkiesgemisch Körnung 0/32 plus Zement im Mischungsverhältnis 3:1.

Montageanleitung / -hinweise

Einzelteile

Nr./Menge/Bezeichnung	Abmessungen ¹
1 1 x Hangelgestell (horizontal)	2390 mm
2 4 x Diagonalstreben	36 x 88 x 338 mm
3 1 x Leitergestell	2000 mm
4 1 x Kletterwand	2000 mm
16 x Spanplattenschrauben A2	6 x 60 mm
4 x Tellerkopfschrauben	8 x 140 mm
5 1 x o. Abb.: Tornetz, blau, inkl. Befestigungsleine ca. 20 m	
6 1 x o. Abb.: Klettersteine, 5er-Set, bunt	
10 x Einschlaggewindemuffen M 10	
10 x Zylinderschrauben M 10 x 30	

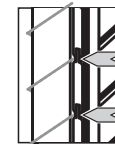
Montageschritte

Setzen Sie die drei großen Baugruppen wie gezeigt zusammen. Die Streben mit jeweils vier Schrauben 6 x 60 mm befestigen (Streben vorbohren mit Ø 5 mm). Das Hangelgestell zusätzlich mit je einer Schraube 8 x 140 mm pro Seite von oben fixieren (Hangelgestell mit Ø 8 mm bis zum Kopfholz von Leiter/Kletterwand; das Kopfholz mit 3 mm vorbohren). Die Bodenanker an der Innenseite mit den Pfosten verschrauben.

Gegen ein Spleißen das Holz zuvor klein vorbohren. Danach das Tor aufrichten und betonieren. Hinweis: Je nach Beanspruchung des Tores empfiehlt es sich, die Bodenanker im unteren Bereich zuvor zu durchbohren und eine Querschraube einzusetzen. Diese Schraube verhindert, dass sich die Bodenanker nach oben aus dem Fundament ziehen können.

Die Klettersteine können variabel und je nach Armlänge der Kinder auf der Seitenwand montiert werden. Wichtig: Die Steine nicht auf den Brettfugen platzieren! Die Kletterwand entsprechend der Schaftstärke der Gewindemuffen passend vorbohren und von der Innenseite einschlagen. Die Steine mit je zwei Schrauben sicher befestigen. Sollte das Gewinde auf der Innenseite mehr als 5 mm überstehen, bitte kürzen.

Das Tornetz mit der Befestigungsleine an den hinteren Balken durch Umwickeln befestigen. An der Kletterwand die Leine durch die Abstände der Profilbretter zum hinteren Pfosten fädeln (siehe rechts).



Bitte beachten Sie: Dieses Produkt darf nur durch Erwachsene aufgebaut werden. Bauen Sie das Produkt nur wie in dieser Anleitung gezeigt auf. Prüfen Sie die Verschraubungen, das Material und die Kantenbeschaffenheit, sowohl vor Gebrauch des Spielgerätes, als auch in regelmäßigen Zeiträumen gründlich. Bitte heben Sie diese Anleitung zum Nachschlagen auf.

Um die Schönheit und Lebensdauer des Produktes lange zu erhalten, empfehlen wir unmittelbar nach der Lieferung eine sofortige Behandlung der Oberfläche mit einem geeigneten Holzschutz bzw. Pflegemittel. Das Pflegemittel schützt das Tor vor Wasser-rändern, zu starker Feuchtigkeitsaufnahme und je nach Produktauswahl auch vor der normalen Vergrauung. Da das Holz natürliche Gerbsäure enthält, darf es nicht mit eisenhaltigen Anstrichmitteln bzw. Eisenstaub (Metallarbeiten) in Kontakt kommen, da es sonst zu Verfärbungen kommen kann. Damit Sie lange Freude an dem Produkt haben, berät Sie Ihr Fachhändler gern bei der Auswahl der Oberflächenbehandlung.

¹ Alle Maße sind Ca.-Angaben, da es materialbedingt zu Schwankungen kommen kann.