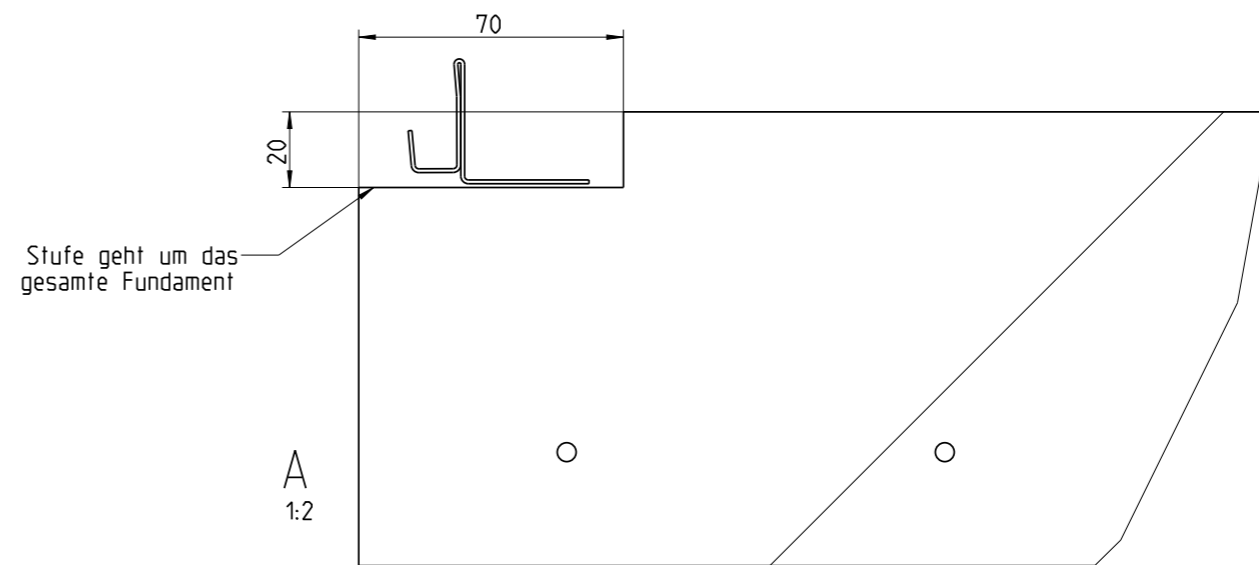
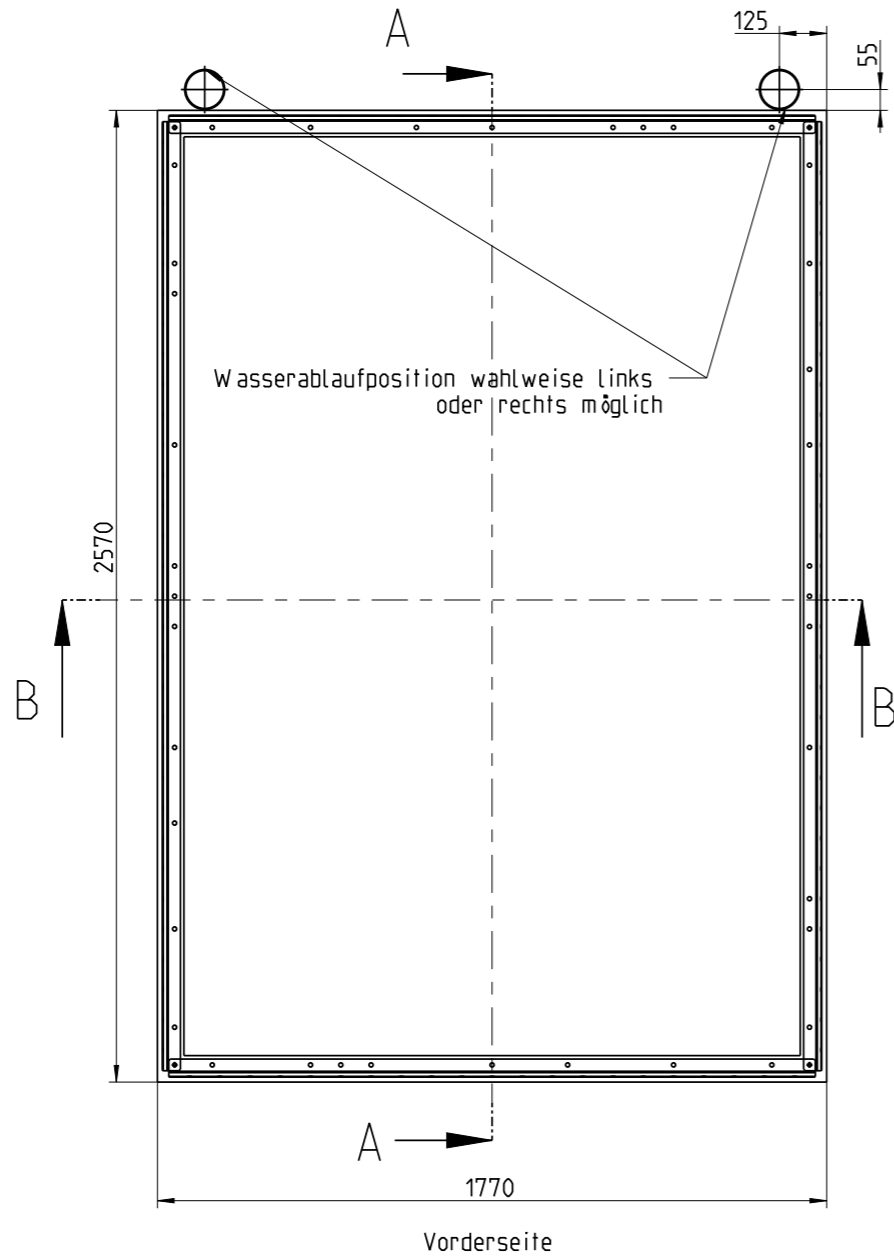
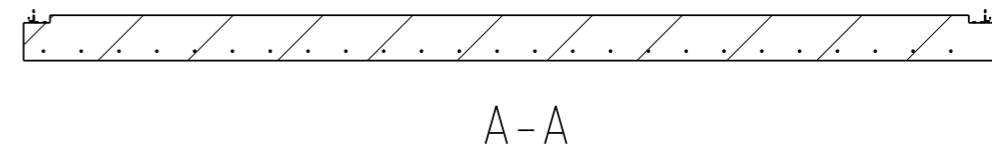
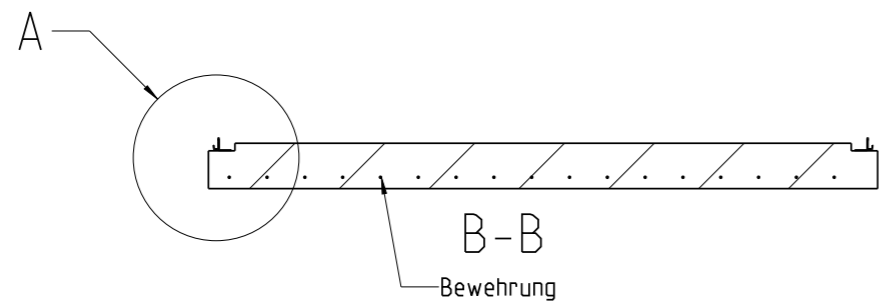


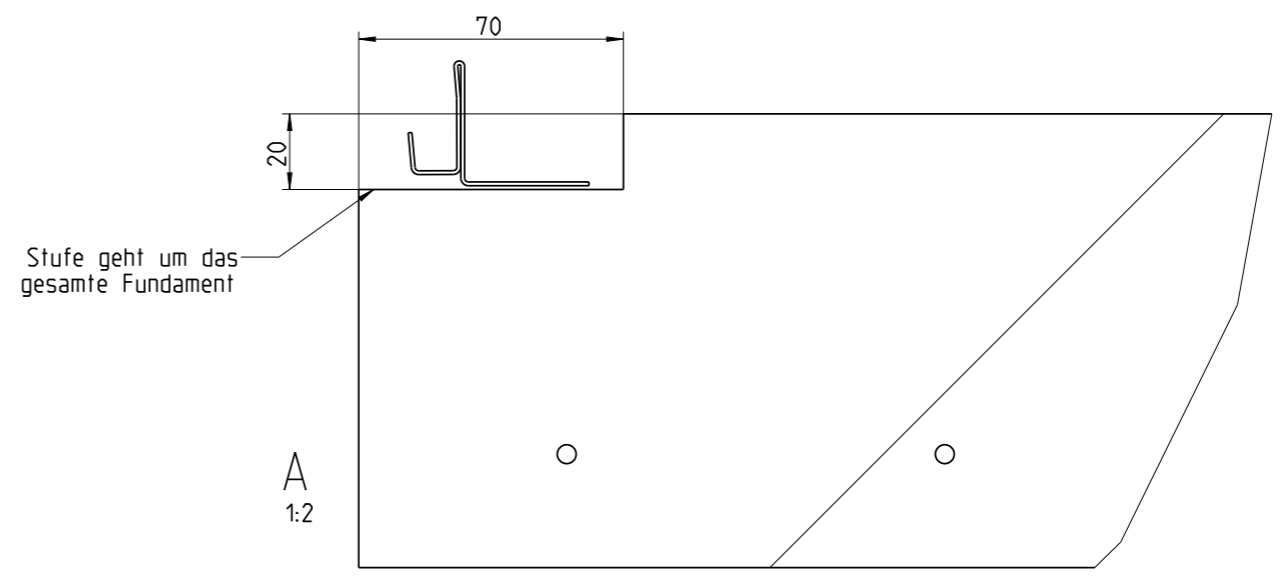
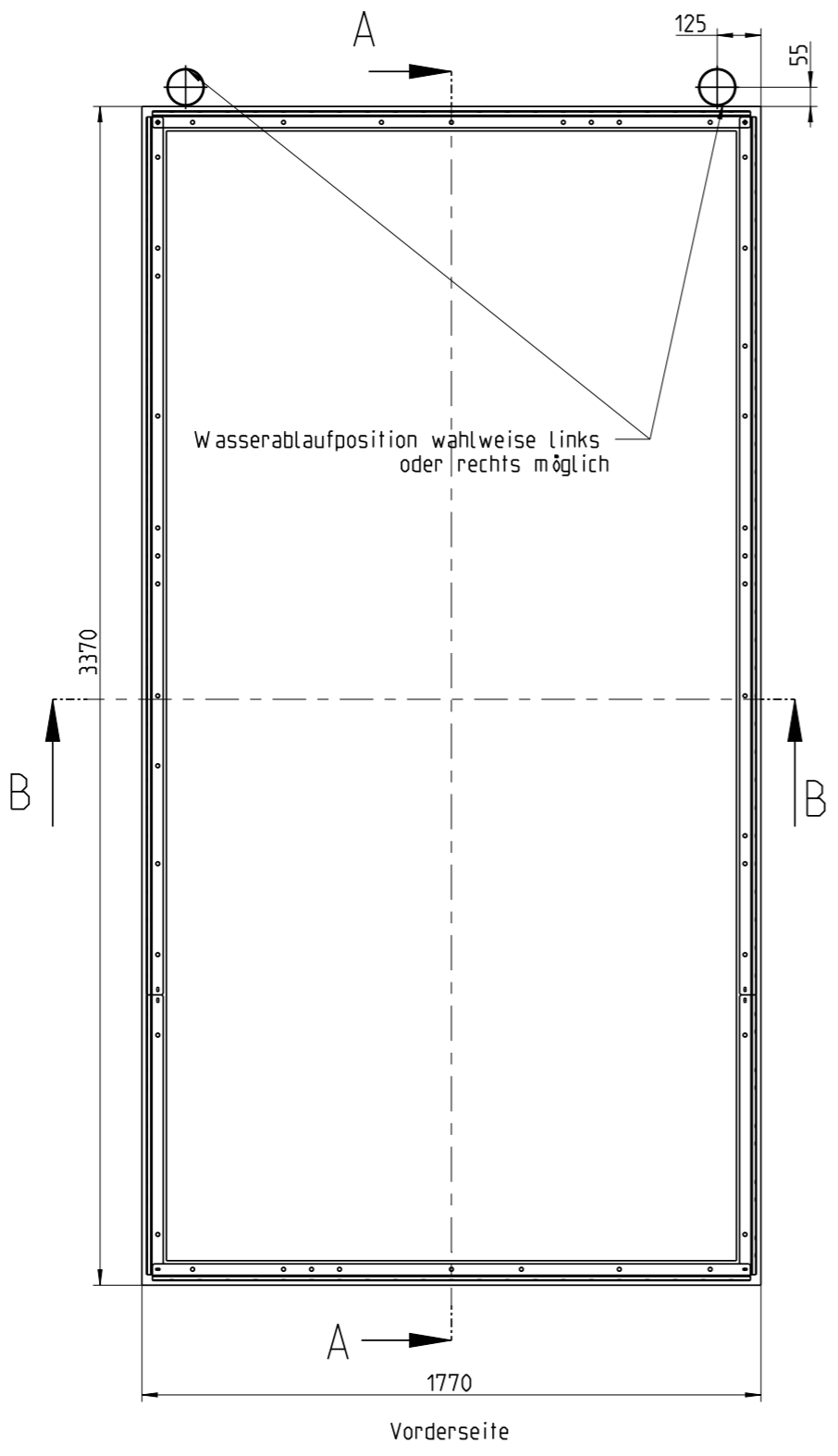
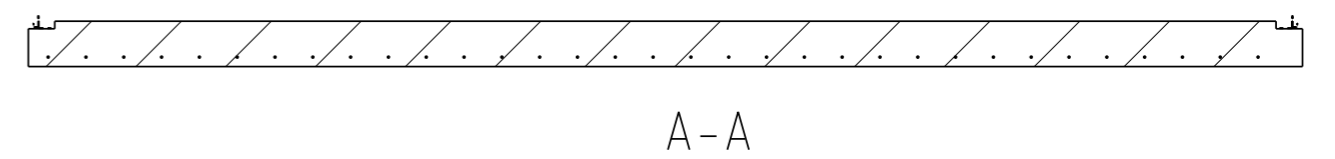
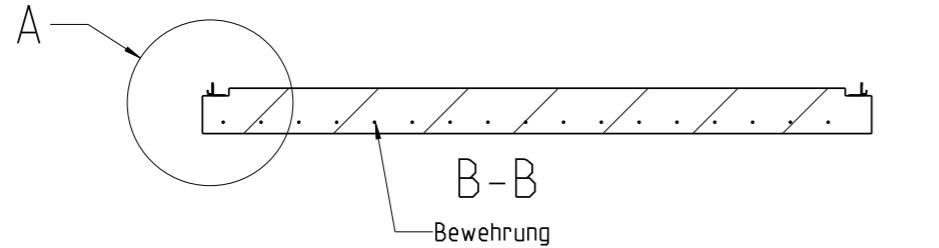
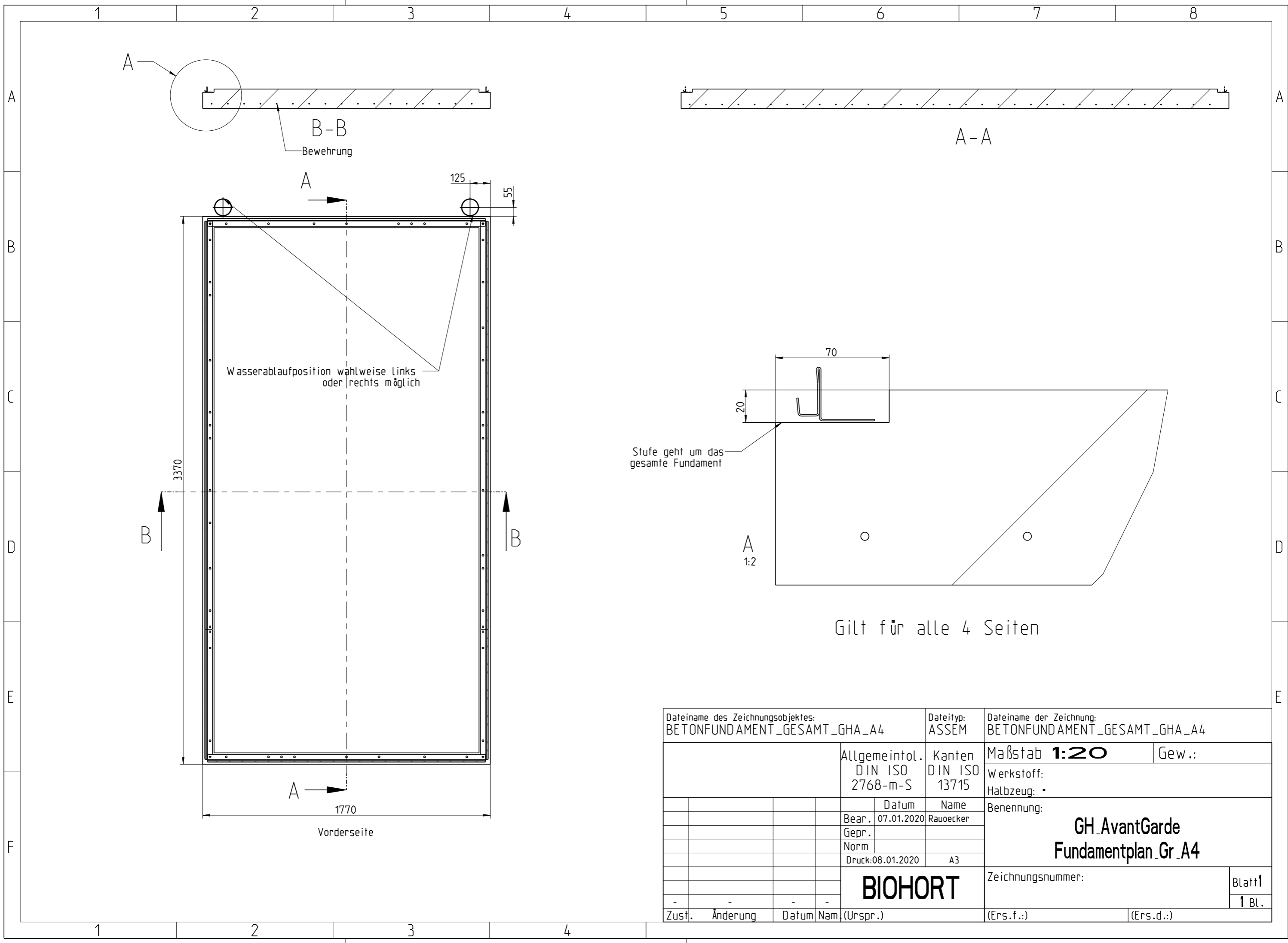
Gilt für alle 4 Seiten

Dateiname des Zeichnungsobjektes: BETONFUNDAMENT_GESAMT_GHA_A2				Dateityp: ASSEM		Dateiname der Zeichnung: BETONFUNDAMENT_GESAMT_GHA_A2	
				Allgemeintol. DIN ISO 2768-m-S		Kanten DIN ISO 13715	
				Maßstab <b>1:20</b>		Gew.:	
				Werkstoff:		Halbzeug: -	
				Benennung:		<b>GH_AvantGarde Fundamentplan_Gr_A2</b>	
				Datum			
				Bear. 07.01.2020		Bachinger	
				Gepr.			
				Norm			
				Druck:08.01.2020		A3	
				<b>BIOHORT</b>		Zeichnungsnummer:	
						Blatt 1	
				Zust.		1 Bl.	
				Änderung		(Ers.f.):	
				Datum		(Ers.d.):	
				Nam			
				(Urspr.)			



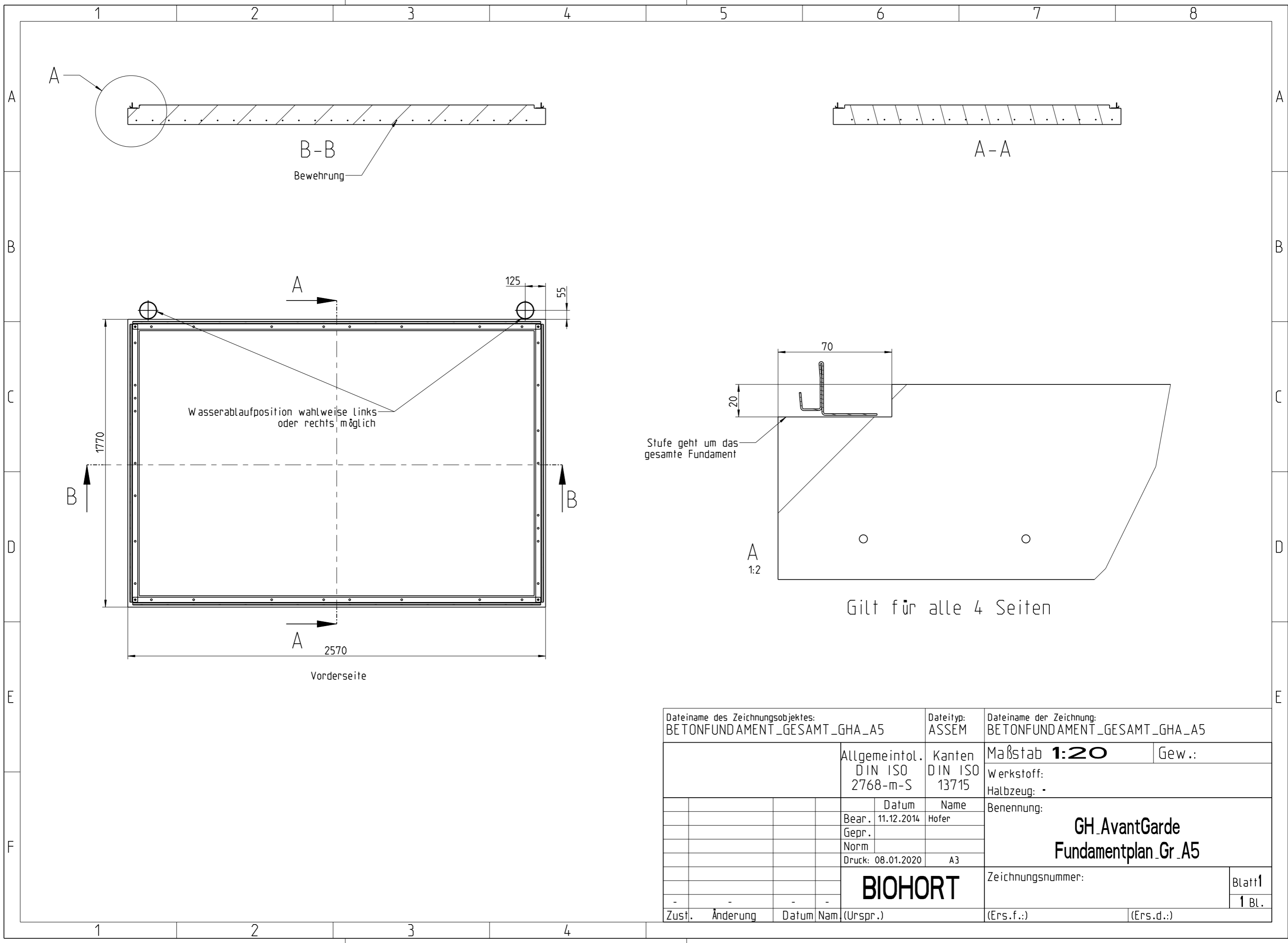
Gilt für alle 4 Seiten

Dateiname des Zeichnungsobjektes: BETONFUNDAMENT_GESAMT_GHA_A3				Dateityp: ASSEM		Dateiname der Zeichnung: BETONFUNDAMENT_GESAMT_GHA_A3	
				Allgemeintol. DIN ISO 2768-m-S		Kanten DIN ISO 13715	
				Maßstab <b>1:20</b>		Gew.:	
				Werkstoff:		Halbzeug: -	
				Benennung:		<b>GH_AvantGarde Fundamentplan_Gr_A3</b>	
				Datum			
				Bear. 07.01.2020		Bachinger	
				Gepr.			
				Norm			
				Druck:08.01.2020		A3	
				<b>BIOHORT</b>		Zeichnungsnummer:	
						Blatt 1 1 Bl.	
Zust.	Änderung	Datum	Nam	(Urspr.)		(Ers.f.):	
						(Ers.d.):	



Gilt für alle 4 Seiten

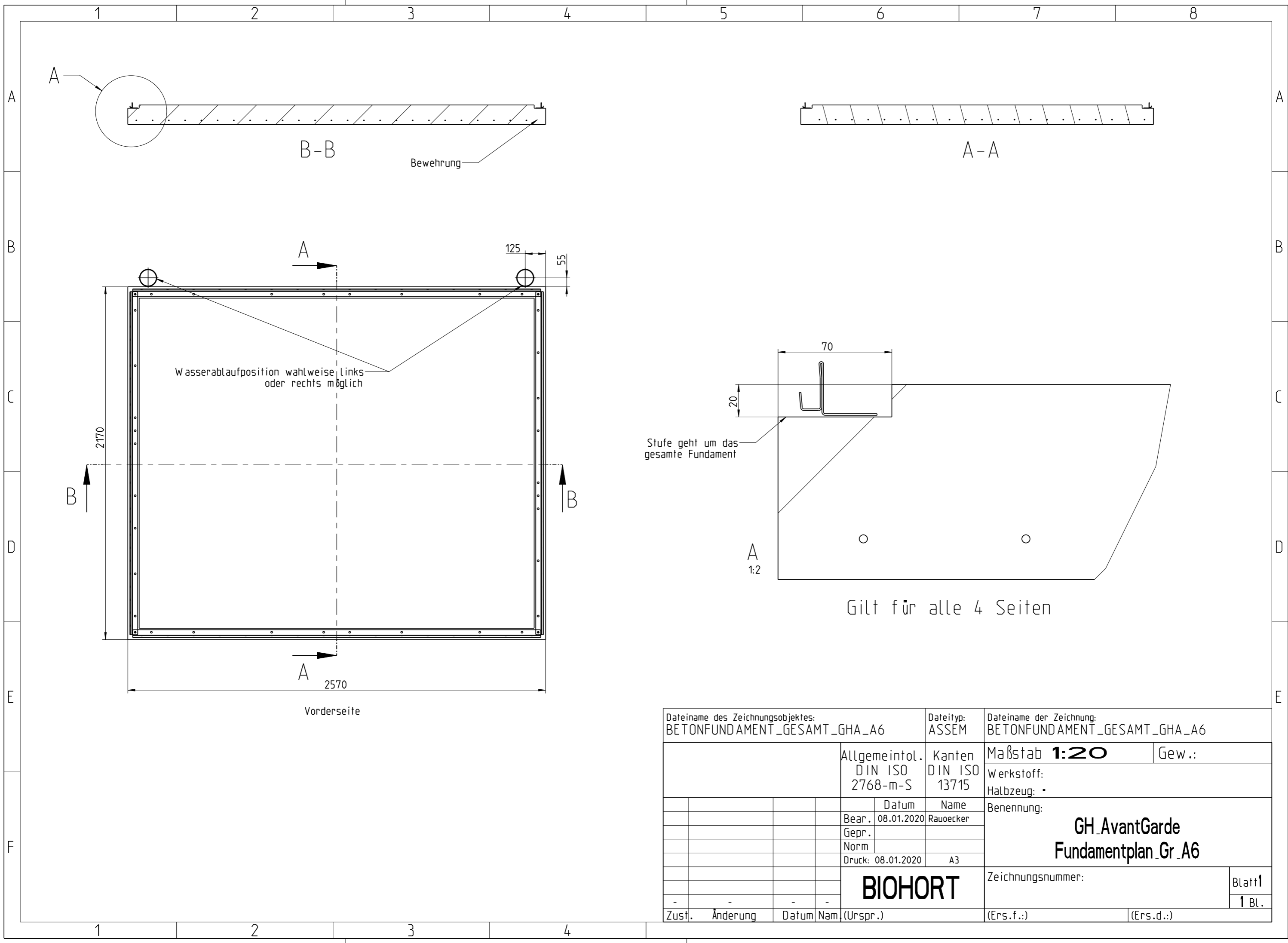
Dateiname des Zeichnungsobjektes: BETONFUNDAMENT_GESAMT_GHA_A4				Dateityp: ASSEM		Dateiname der Zeichnung: BETONFUNDAMENT_GESAMT_GHA_A4	
Allgemeintol. DIN ISO 2768-m-S				Kanten DIN ISO 13715		Maßstab <b>1:20</b>	
						Gew.:	
						Werkstoff:	
						Halbzeug: -	
						Benennung:	
						<b>GH_AvantGarde Fundamentplan_Gr_A4</b>	
				<b>BIOHORT</b>		Zeichnungsnummer:	
						Blatt 1	
						1 Bl.	
Zust.	Änderung	Datum	Nam	(Urspr.)		(Ers.f.):	
						(Ers.d.):	



Stufe geht um das gesamte Fundament

Gilt für alle 4 Seiten

Dateiname des Zeichnungsobjektes: BETONFUNDAMENT_GESAMT_GHA_A5				Dateityp: ASSEM		Dateiname der Zeichnung: BETONFUNDAMENT_GESAMT_GHA_A5				
				Allgemeintol. DIN ISO 2768-m-S		Kanten DIN ISO 13715		Maßstab <b>1:20</b>		Gew.:
				Datum		Name		Werkstoff:		
				Bear. 11.12.2014		Hofer		Halbzeug: -		
				Gepr.				Benennung:		
				Norm				<b>GH_AvantGarde Fundamentplan_Gr_A5</b>		
				Druck: 08.01.2020		A3				
				<b>BIOHORT</b>				Zeichnungsnummer:		Blatt 1
										1 Bl.
Zust.		Änderung	Datum	Nam	(Urspr.)		(Ers.f.):		(Ers.d.):	



Wasserablaufposition wahlweise links oder rechts möglich

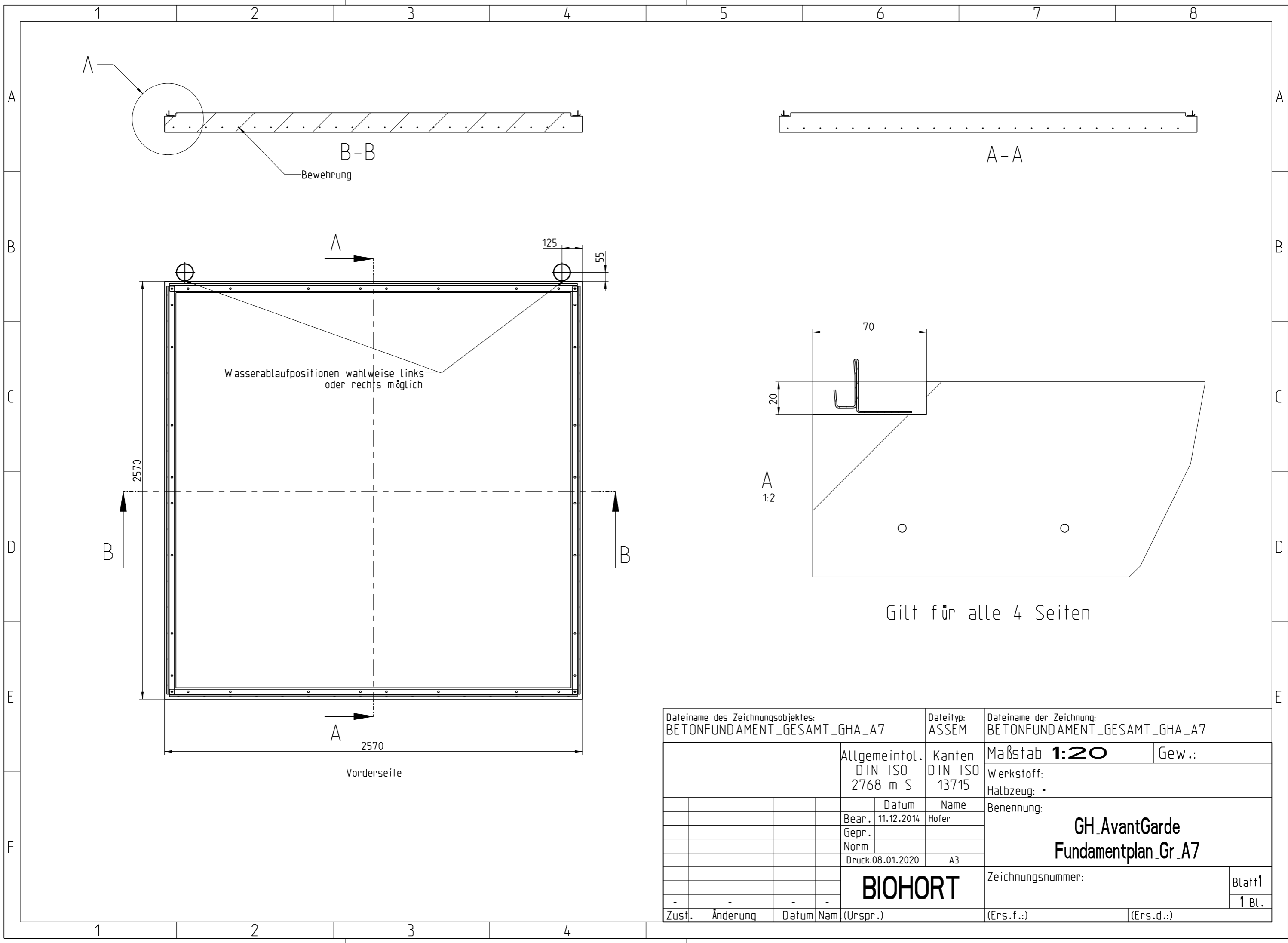
Bewehrung

Stufe geht um das gesamte Fundament

Gilt für alle 4 Seiten

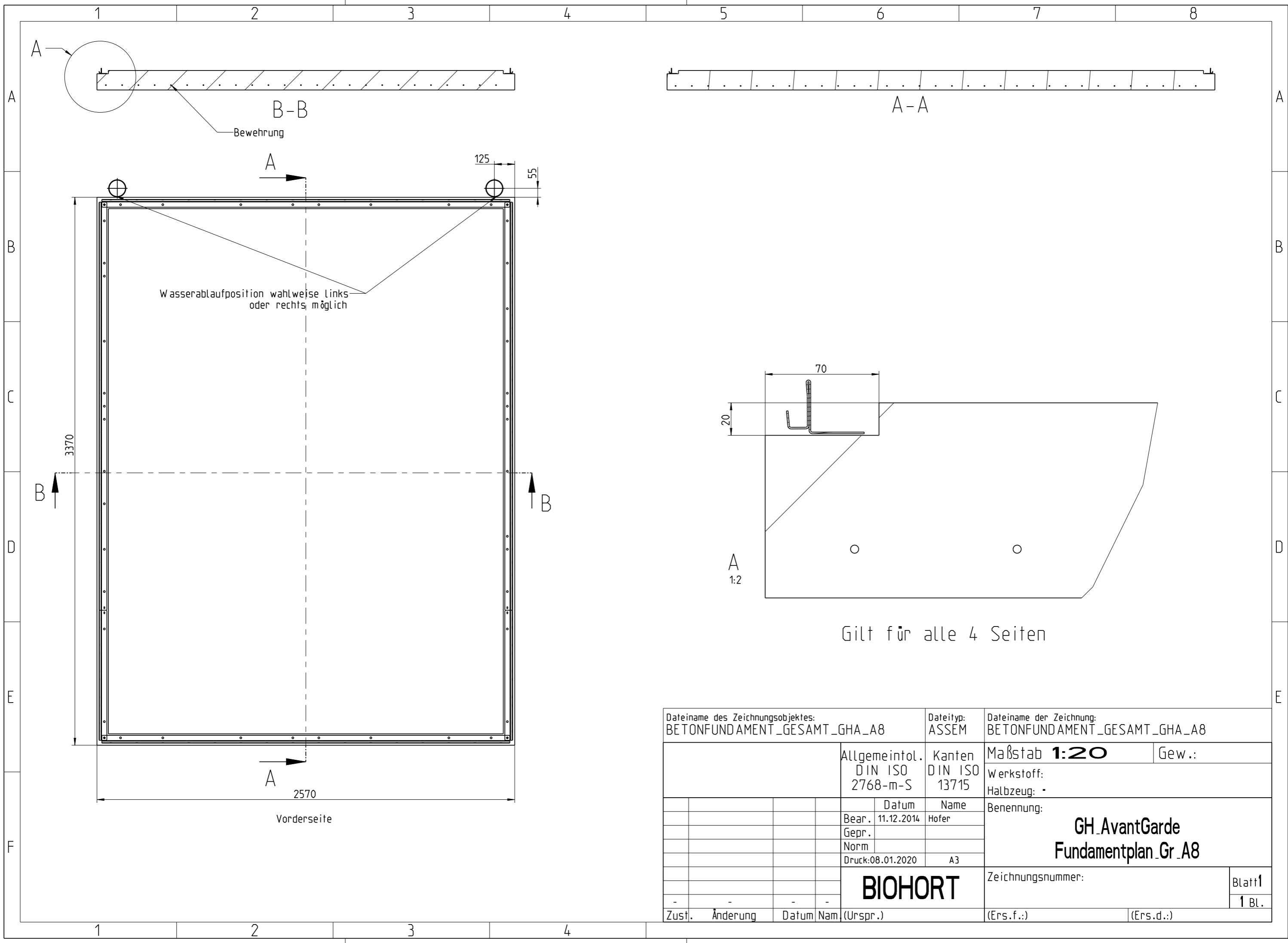
Vorderseite

Dateiname des Zeichnungsobjektes: BETONFUNDAMENT_GESAMT_GHA_A6				Dateityp: ASSEM		Dateiname der Zeichnung: BETONFUNDAMENT_GESAMT_GHA_A6	
				Allgemeintol. DIN ISO 2768-m-S		Kanten DIN ISO 13715	
				Datum		Maßstab <b>1:20</b>	
				Name		Gew.:	
				Bear. 08.01.2020		Werkstoff:	
				Gepr.		Rauoecker	
				Norm		Halbzeug: -	
				Druck: 08.01.2020		Benennung:	
				A3		<b>GH_AvantGarde Fundamentplan_Gr_A6</b>	
				<b>BIOHORT</b>			
				(Urspr.)		(Ers.f.):	
				(Ers.d.):		Blatt 1 1 Bl.	
Zust.	Änderung	Datum	Nam				



Gilt für alle 4 Seiten

Dateiname des Zeichnungsobjektes: BETONFUNDAMENT_GESAMT_GHA_A7				Dateityp: ASSEM		Dateiname der Zeichnung: BETONFUNDAMENT_GESAMT_GHA_A7					
				Allgemeintol. DIN ISO 2768-m-S		Kanten DIN ISO 13715		Maßstab <b>1:20</b>		Gew.:	
				Datum		Name		Werkstoff:			
				Bear. 11.12.2014		Hofer		Halbzeug: -			
				Gepr.				Benennung:			
				Norm				<b>GH_AvantGarde Fundamentplan_Gr_A7</b>			
				Druck:08.01.2020		A3					
				<b>BIOHORT</b>				Zeichnungsnummer:		Blatt1	
										1 Bl.	
Zust.		Änderung		Datum		Nam		(Urspr.)		(Ers.f.):	(Ers.d.):



Wasserablaufposition wahlweise links  
oder rechts möglich

Bewehrung

A-A

Vorderseite

Gilt für alle 4 Seiten

Dateiname des Zeichnungsobjektes: BETONFUNDAMENT_GESAMT_GHA_A8				Dateityp: ASSEM		Dateiname der Zeichnung: BETONFUNDAMENT_GESAMT_GHA_A8			
				Allgemeintol. DIN ISO 2768-m-S		Kanten DIN ISO 13715			
				Maßstab <b>1:20</b>		Gew.:			
				Werkstoff:		Halbzeug: -			
				Benennung:		<b>GH_AvantGarde</b> <b>Fundamentplan_Gr_A8</b>			
				Datum				Name	
				Bear. 11.12.2014				Hofer	
				Gepr.					
				Norm					
				Druck:08.01.2020		A3			
				<b>BIOHORT</b>		Zeichnungsnummer:			
				Zust.		Blatt1			
				Änderung		1 Bl.			
				Datum		(Ers.f.):			
				Nam		(Ers.d.):			
				(Urspr.)					