

SEITENWAND M. POLYCARBONAT, WANDANBAU

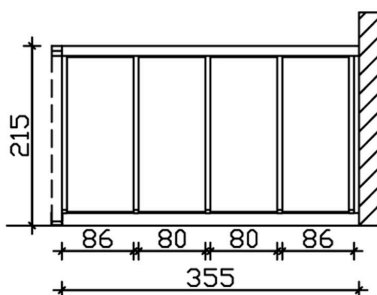
10 mm Doppelstegplatten, klar



SEITENWAND M. POLYCARBONAT,
WANDANBAU
355 x 200 cm

Gestaltungsbeispiel

- Farbton Eiche Hell
- inklusive Befestigungsmaterial





Zubehör

SEITENWAND M. POLYCARBONATPLATTEN 355 X 200 CM, FICHTE, EICHE HELL

Datenblatt / Baubeschreibung

Material	Leimholz, Fichte
Farbe	Eiche hell
Farbbehandlung	Lasiert
Größe	355 x 200 cm
Breite	355 cm
Tiefe	12 cm
Höhe	200 cm
Wandstärke	10 mm
Lieferhinweis	Für die Anlieferung muss die Zufahrt für 40 t-LKW möglich sein! Die Anlieferung erfolgt frei Bordsteinkante (Festland Deutschland).
Garantie	5 Jahre gemäß unseren Garantiebedingungen
Verpackungsgewicht gesamt	90 kg
Anzahl Packstücke	1
Verpackungsmaß	Breite: 360 cm, Höhe: 30 cm, Tiefe: 120 cm, 90 kg
Artikelnummer	210572-01
EAN-Nummer	4018211027033



SEITENWAND M. POLYCARBONAT, WANDANBAU

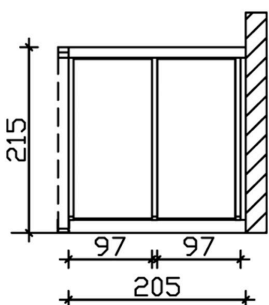
10 mm Doppelstegplatten, klar



SEITENWAND M. POLYCARBONAT,
WANDANBAU
205 x 200 cm

Gestaltungsbeispiel

- Farbton Eiche Hell
- inklusive Befestigungsmaterial





Zubehör

SEITENWAND M. POLYCARBONATPLATTEN 205 X 200 CM, FICHTE, EICHE HELL

Datenblatt / Baubeschreibung

Material	Leimholz, Fichte
Farbe	Eiche hell
Farbbehandlung	Lasiert
Größe	205 x 200 cm
Breite	205 cm
Tiefe	12 cm
Höhe	200 cm
Wandstärke	10 mm
Lieferhinweis	Für die Anlieferung muss die Zufahrt für 40 t-LKW möglich sein! Die Anlieferung erfolgt frei Bordsteinkante (Festland Deutschland).
Garantie	5 Jahre gemäß unseren Garantiebedingungen
Verpackungsgewicht gesamt	64 kg
Anzahl Packstücke	1
Verpackungsmaß	Breite: 210 cm, Höhe: 30 cm, Tiefe: 120 cm, 64 kg
Artikelnummer	210541-01
EAN-Nummer	4018211026883



SEITENWAND M. POLYCARBONAT, WANDANBAU

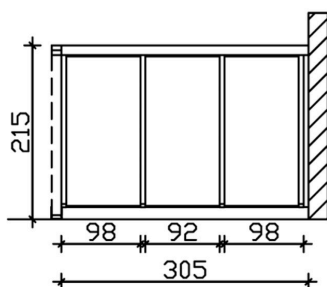
10 mm Doppelstegplatten, klar



SEITENWAND M. POLYCARBONAT,
WANDANBAU
305 x 200 cm

Gestaltungsbeispiel

- Farbton Eiche Hell
- inklusive Befestigungsmaterial





Zubehör

SEITENWAND M. POLYCARBONATPLATTEN 305 X 200 CM, FICHTE, EICHE HELL

Datenblatt / Baubeschreibung

Material	Leimholz, Fichte
Farbe	Eiche hell
Farbbehandlung	Lasiert
Größe	305 x 200 cm
Breite	305 cm
Tiefe	12 cm
Höhe	200 cm
Wandstärke	10 mm
Lieferhinweis	Für die Anlieferung muss die Zufahrt für 40 t-LKW möglich sein! Die Anlieferung erfolgt frei Bordsteinkante (Festland Deutschland).
Garantie	5 Jahre gemäß unseren Garantiebedingungen
Verpackungsgewicht gesamt	83 kg
Anzahl Packstücke	1
Verpackungsmaß	Breite: 310 cm, Höhe: 30 cm, Tiefe: 120 cm, 83 kg
Artikelnummer	210565-01
EAN-Nummer	4018211026982



SEITENWAND M. POLYCARBONAT, WANDANBAU

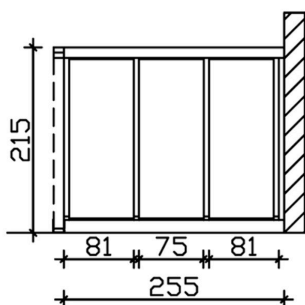
10 mm Doppelstegplatten, klar



SEITENWAND M. POLYCARBONAT,
WANDANBAU
255 x 200 cm

Gestaltungsbeispiel

- Farbton Eiche Hell
- inklusive Befestigungsmaterial





Zubehör

SEITENWAND M. POLYCARBONATPLATTEN 255 X 200 CM, FICHTE, EICHE HELL

Datenblatt / Baubeschreibung

Material	Leimholz, Fichte
Farbe	Eiche hell
Farbbehandlung	Lasiert
Größe	255 x 200 cm
Breite	255 cm
Tiefe	12 cm
Höhe	200 cm
Wandstärke	10 mm
Lieferhinweis	Für die Anlieferung muss die Zufahrt für 40 t-LKW möglich sein! Die Anlieferung erfolgt frei Bordsteinkante (Festland Deutschland).
Garantie	5 Jahre gemäß unseren Garantiebedingungen
Verpackungsgewicht gesamt	77 kg
Anzahl Packstücke	1
Verpackungsmaß	Breite: 260 cm, Höhe: 30 cm, Tiefe: 120 cm, 77 kg
Artikelnummer	210558-01
EAN-Nummer	4018211026937

