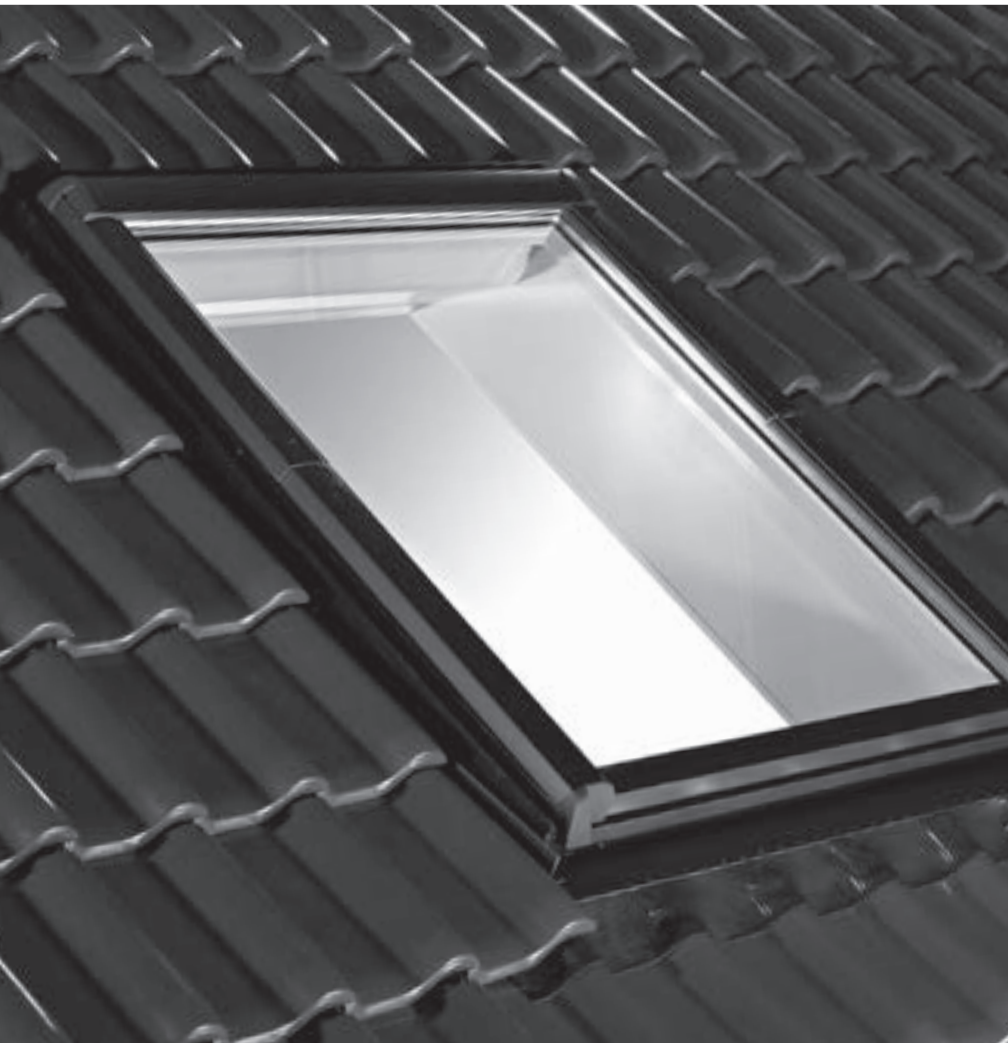




# Bedienungs- und Wartungsanleitung



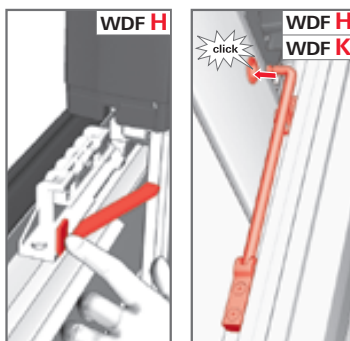
WDF R4 H/K





**Normal- und Lüftungsöffnung.**

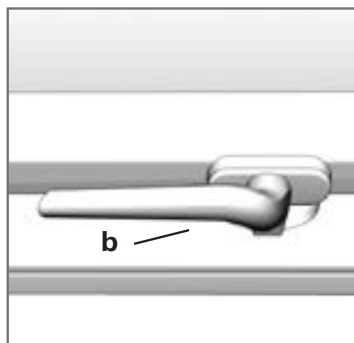
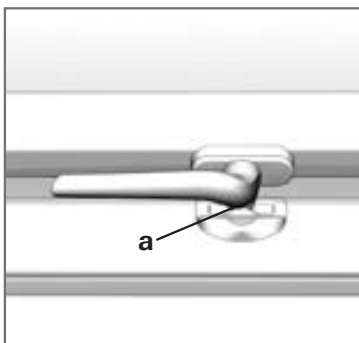
Bedienungsgriff ganz nach rechts drehen und den Flügel öffnen. Wählen Sie die Flügelöffnung ganz nach dem jeweiligen Bedarf.



**Reinigungsstellung**

Flügel öffnen, um ca. 103° schwingen und unbedingt Putzsicherung fixieren.

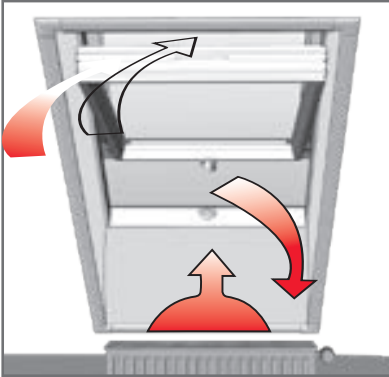
**Achtung!** Ein nicht fixierter Flügel kann beim Reinigen zu Gefährdungen führen!



**Spaltlüftung und Verschluss**

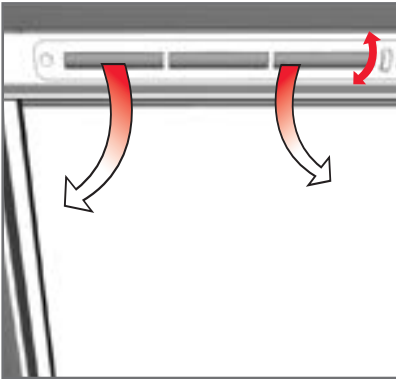
Der Verschlussgriff kann in 2 Stufen verriegelt werden:

- a) Spaltlüftung,
- b) geschlossen.



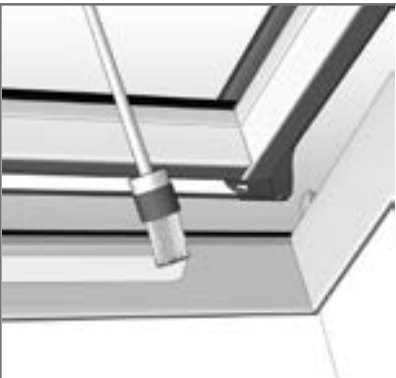
## Lüften gegen Schwitzwasser

Zu viel Luftfeuchtigkeit im Raum und eine kalte Scheibeninnenfläche (besonders in der kalten Jahreszeit) führen zu Schwitzwasser. Wirksame Maßnahme: Ein Heizkörper unterhalb des Fensters und öfter kurz kräftig lüften.



## Lüfterklappe (falls vorhanden)

Bei geöffneter Lüfterklappe kann ein durchgehender, gleichmäßiger Luftwechsel erreicht werden. Das eingebaute Gitter verhindert das Eindringen von Insekten. **Um die Bildung von Eis unter den Abdeckblechen zu verhindern, muss der Lüfter bei Minustemperaturen geschlossen bleiben.**



## Holzteile, Oberfläche

Die Holzteile ihres Wohndachfensters sind endlackiert mit einem Holzbehandlungssystem auf Wasserbasis ohne PCP, Lindan, Dioxin und Formaldehyd. Um eine lange Lebensdauer zu gewährleisten, sollten für späteres Überstreichen vorzugsweise wasserverdünnte Acryllacke verwendet werden.



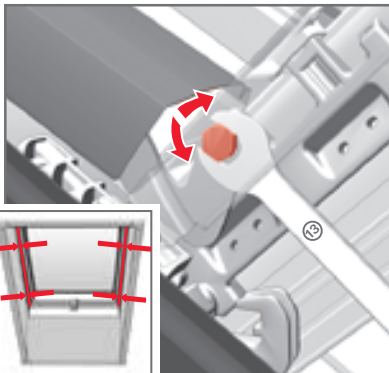
### Kunststoffdichtungen

Die elastischen Kunststoffdichtungen niemals überstreichen!  
Da sonst ihre Dichtungsfunktion verloren geht.



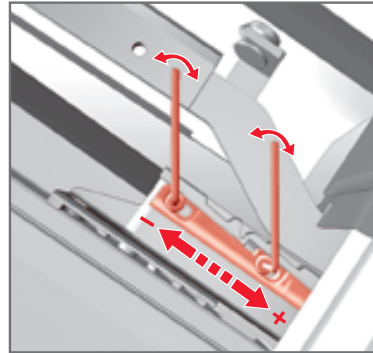
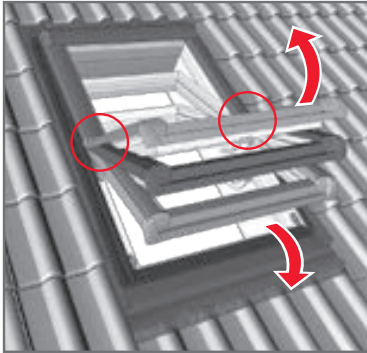
### Pflegehinweise

Zum Reinigen des Wohndachfensters nur handelsübliche milde Reiniger verwenden.  
Keine aggressiven Scheuer- oder Lösungsmittel!



### Flügel vermitteln.

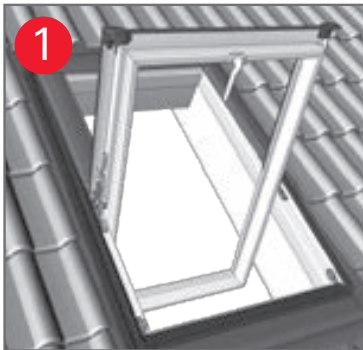
Die Flügelluft muß dann vermittelt werden, wenn die Abstände zwischen Flügel und Blendrahmen rechts und links ungleich sind.



### Flügelbremsen bei Bedarf nachstellen

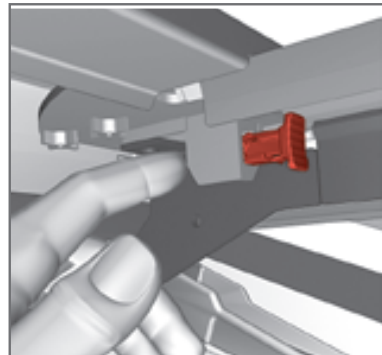
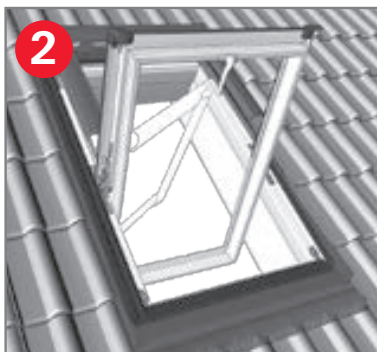
Falls der Flügel nicht in der gewünschten Stellung offen bleibt, sind die Flügelbremsen mit einem 2,5-mm-Innensechskantschlüssel auf beiden Seiten gleichmäßig nachzustellen.

- Minimale Bremsstärke.
- + Maximale Bremsstärke.

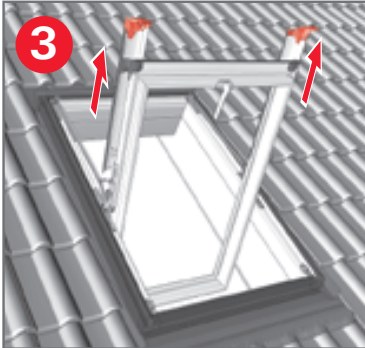


### Aushängen des Schwingflügels

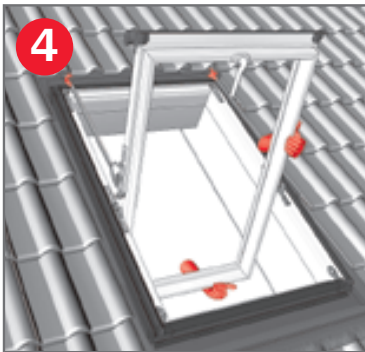
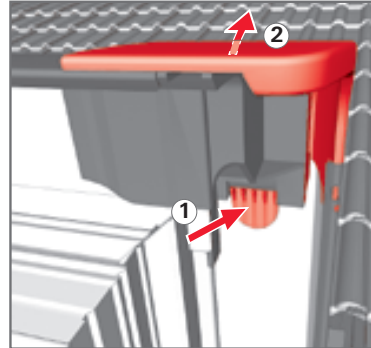
1. Fenster in Putzstellung schwenken, aber nicht arretieren.



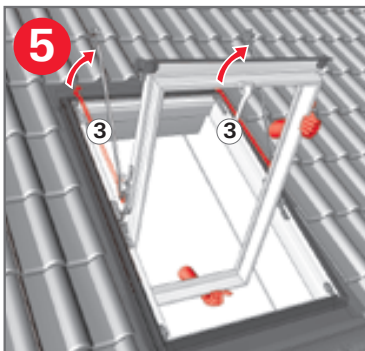
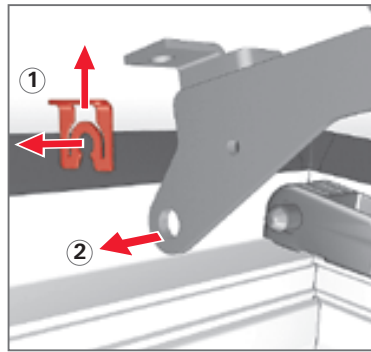
2. Flügelabdeckblech abnehmen.  
Den Sicherungsstift beidseitig nach vorne schieben



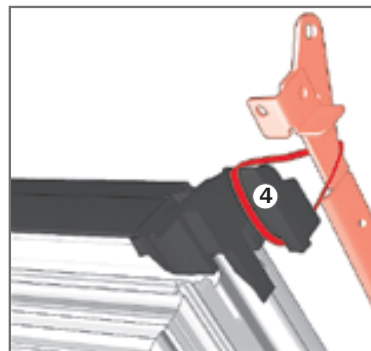
3. Seitliche untere Flügelabdeckbleche abnehmen.

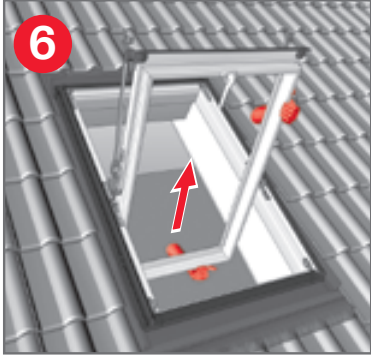


4. Greifersicherungen 1 abziehen und Flügelarme 2 auf beiden Seiten aushängen.

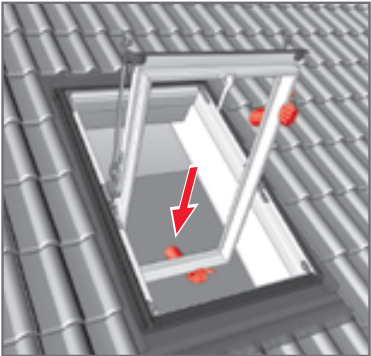


5. **Achtung:** Flügelarme 3 umlegen und mit Gummiring 4, Schnur oder Klebeband sichern.

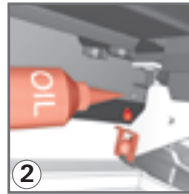
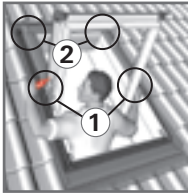




6. **Achtung:** Flügel festhalten. Dann Flügel herausheben.

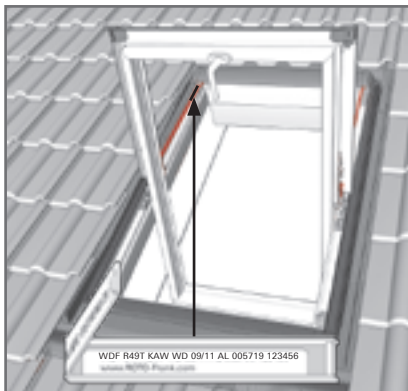


**Flügel einhängen:**  
Umgekehrte Reihenfolge



### Wartung:

Einmal jährlich. Bei extremen Witterungseinflüssen öfter. Tipp: einen Tropfen säurefreies Öl (z.B. Nähmaschinen- oder Motorenöl) an den gezeigten Stellen aufbringen. Dies erhält die volle Funktionsfähigkeit des Wohndachfensters.



### Zubehör-Bestellung

Für die Bestellung von Zubehör- und Ersatzteilen benötigen Sie die komplette Seriennummer. Wohndachfensterzubehör erhalten Sie beim Baustoff- oder Bedachungshändler.

Roto bietet ein Pflegeset für die Holz- und Kunststoffprofile der Wohndachfenster an.