

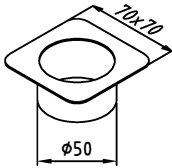
# Einbauanleitung Einsteckstutzen DN 110 / 50 Set



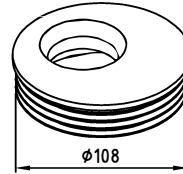
Art. Nr.: 3007960

Hinweis: 0,5 m-Elemente mit Vorformung im Rinnenboden

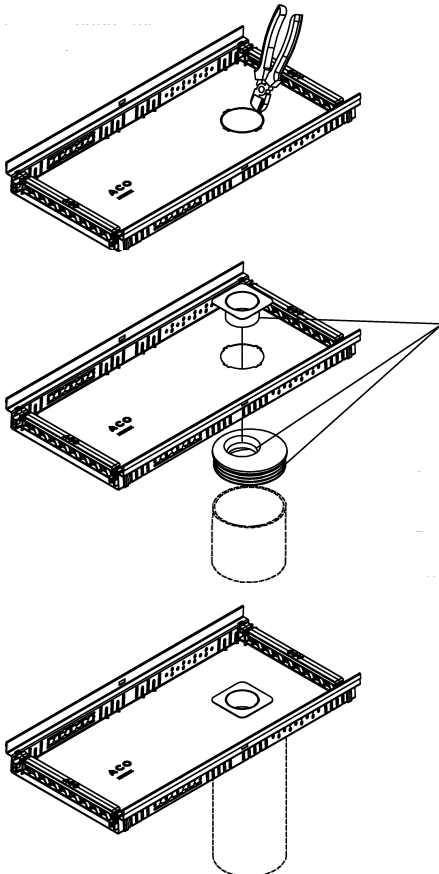
Einsteckstutzen DN 110/50



Reduzierverbinder DN110 x 50mm



Profiline Fassadenrinne mit  
Anschlussöffnung im Boden



Vorformung im Rinnenboden an den Ver-  
bindungsstegen mit einem Seitenschneider  
auftrennen und herausnehmen

Kanten entgraten, Korrosionsschutz herstellen



Einsteckstutzen mittels Reduzierverbinder an  
ein KG-Rohr DN 110 Spitzende anschließen

Durch drehen des Reduzierverbinders  
kann die Position des Einsteckstutzens  
angepasst werden



**ACO GmbH**  
Am Ahlmannkai  
24782 Büdelsdorf  
www.aco.de

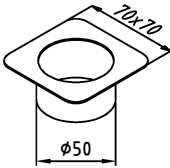
# Einbauanleitung Einsteckstutzen DN 110 / 50 Set



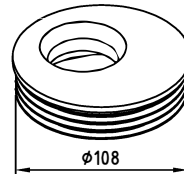
Art. Nr.: 3007960

Hinweis: Einsatz an beliebiger Stelle

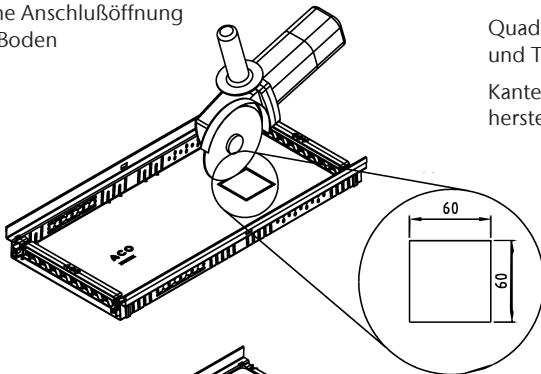
Einsteckstutzen DN 110/50



Reduzierverbinder DN110x50mm

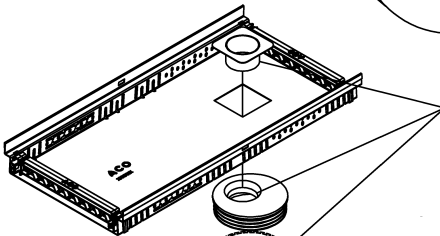


Profiline Fassadenrinne  
ohne Anschlußöffnung  
im Boden



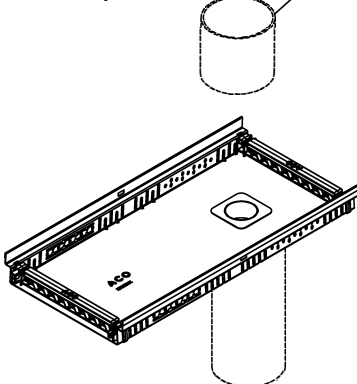
Quadratische Öffnung mit Winkelschleifer  
und Trennscheibe erstellen

Kanten entgraten, Korrosionsschutz  
herstellen



 Gleitmittel verwenden

Einsteckstutzen mittels Reduzierverbinder an  
ein KG-Rohr DN 110 Spitzende anschließen



Durch drehen des Reduzierverbinders  
kann die Position des Einsteckstutzens  
angepasst werden

