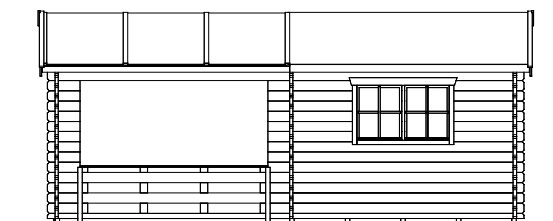
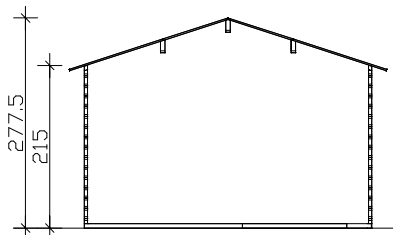
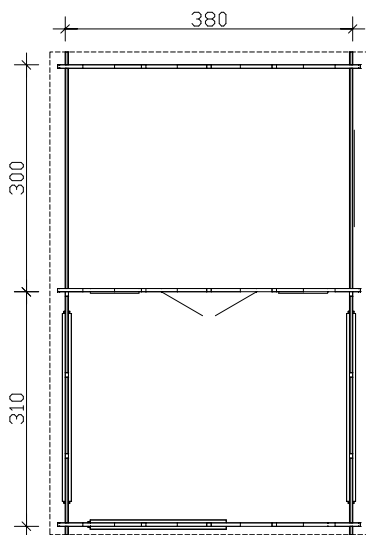
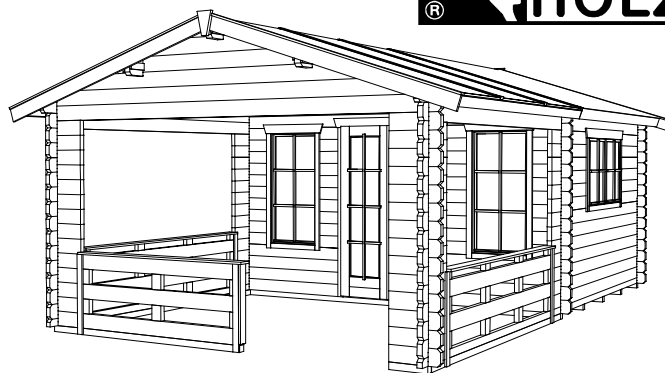


**SKAN HOLZ
Blockbohlenhäuser**

1. 45mm Blockbohlen als stabile Wandkonstruktion
2. verdeckter Windverband zur optimalen Raumaussnutzung
3. profilierte Eckverbindungen als sicherer Regenschutz

Abstellraum mit Holzfußboden, Dachpappe und Zubehör sind im Lieferumfang enthalten.

SKAN HOLZ Eckverbindung



Grundriss, Schnitt und Ansichten M 1:100

**Holmestrand 380 x 610cm
Datenblatt / Baubeschreibung**

Holmestrand

Wände	45mm Blockbohlen , unbehandelt
Dach	19mm Profilholz , unbehandelt (über Abstellraum) / Polycarbonat-Doppelstegplatten 10mm , klar (über Sitzplatz)
Fußboden	19mm Fußboden-Dielen (nur im Abstellraum), unbehandelt
Grundlager	5 Stk. 60 x 60mm , imprägniert
Eisenteile	verzinkt
Breite x Tiefe	380cm x 310cm + Abstellraum 380 x 300cm
Höhe Traufe / Giebel	215cm / 277,5cm
Fläche / umb. Raum	11,40m² (Abstellraum) / 11,78m² (Sitzplatz) / 57,08m³ (gesamt)
Dachneigung	18° / Schneelast max. sk = 0,75kN/m²
Dachüberstand	umlaufend 20cm / Dachfläche 28,64m²
Verpackungseinheit	B x L x H 120 x 405 x 76cm / 1280kg
EAN	4018211 606016
Inklusive	1 Doppeltür (Durchgang 117,5 x 186,5cm), 2 Dreh-Kipp-Einzel-fenster (Öffnung 57,5 x 123,5cm), 1 Dreh-Kipp-Doppelfenster (Öffnung 2 x 57,5 x 70,5cm), 1 Lage Dachpappe (über Abstellr.), verdeckte Zuganker-Konstruktion, profilierte Eckverbindung