

# Eternit

## Planung & Anwendung

**Eternit Wellplatten**

Ausgabe 12 /2022

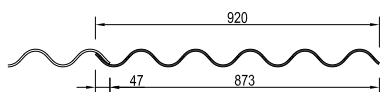


# Eternit Wellplatten

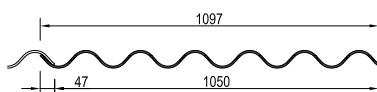
Etex Germany Exteriors GmbH stellt seit über einem Jahrhundert Faserzement-Wellplatten für den landwirtschaftlichen, privaten, gewerblichen und öffentlichen Bereich her. Mit dem Fachwissen über die Anforderungen an Dächer für eine ganze Reihe von landwirtschaftlichen Gebäuden - von Molkerei-, Rinder-, Schweine-, Geflügel- und Reitsportgebäuden über Werkhallen, Wohngebäuden, öffentlichen Gebäuden wie KiTas, Schulen, Sporthallen bis hin zu Lagerhallen - bieten wir eine Reihe von Wellplatten für alle Anwendungen an. Mit all seiner Tradition ist die Marke Eternit ein zuverlässiger Partner, der Ihnen hilft Ihre Zukunft erfolgreich und nachhaltig zu gestalten. Wir sind stets bestrebt für den Eigentümer eines Gebäudes Werte zu schaffen, Langlebigkeit zu gewährleisten und das Wohlergehen der Tiere zu schützen.



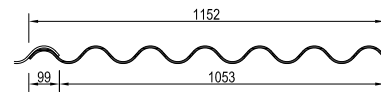
Profil 5 - Die Klassische



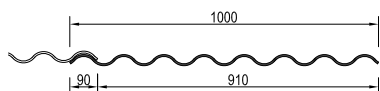
Profil 6 - Die Effiziente



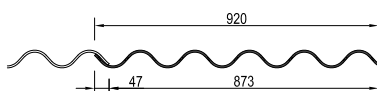
Profil 6¾ - Die Wirtschaftliche



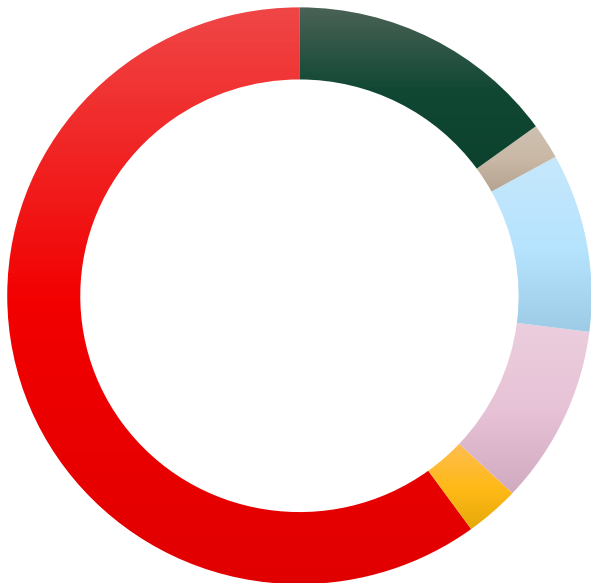
Profil 8 - Die Elegante



Berliner Welle - Die Kurze



## Faserzement – ein umweltfreundlicher Werkstoff



- **Bindemittel**  
Portlandzement
- **Luftporen**  
Machen Faserzement zum feuchtregulierenden und diffusionsoffähigen Baustoff
- **Wasser**  
Unterstützt die Verbindung und Erhärtung
- **Zusatzstoffe**  
Füllstoffe und recycelter Faserzement zur Optimierung
- **Prozessfasern**  
Filterfasern auf Zellstoffbasis
- **Armierungsfasern**  
Organische Fasern zur Aufnahme der Biegezugkräfte

## In so vielerlei Hinsicht die beste Dachlösung für Ihr Projekt...



### Korrosionsbeständig

Faserzement rostet oder verrottet nicht und ist unempfindlich gegen Pilze, Bakterien, Schädlinge und viele Chemikalien.



### Atmungsaktiv

Von Natur aus atmungsaktiv, tragen Eternit Wellplatten positiv zum Luftstrom- und Feuchtigkeitsmanagement bei.



### Wetter- und frostbeständig

Bei Beachtung der vorliegenden Planungsgrundlage und ggf. den Fachregeln des Deutschen Dachdeckerhandwerks ist das Dach schnee- und regensicher.



### Natürliche Schalldämpfung

Geringe Geräuschbelastung durch Regen und Hagel (Trommeleffekt) oder durch Knackgeräusche bei wechselnden Temperaturbelastungen.



### Langlebig

In der Tabelle „Nutzungsdauern von Bauteilen zur Lebenszyklusanalyse“ des Bundesinstitut für Bau-, Stadt- und Raumforschung wird Faserzement – mit einer mittleren Lebensdauer von mehr als 50 Jahren – der höchsten Stufe zugeordnet.



### Feuerfest

Faserzement ist ein nichtbrennbarer Werkstoff (Baustoffklasse A2-s1, d0 nach DIN EN 13501-1).



### Geringes Gewicht

Mit einem sehr geringem Gewicht eignen sich Faserzement Wellplatten ideal für die Sanierung.

## Technischer Stand 12/2022

Die Hinweise und Angaben zu den Eternit Wellplatten entsprechen dem derzeitigen technischen Stand sowie unseren darauf beruhenden Erfahrungen. Wegen der ständigen Weiterentwicklung von Produkten und Systemen behalten wir uns vor, diese Informationen ohne vorherige Ankündigung zu ergänzen oder zu ändern. Die beschriebenen Anwendungen sind Beispiele und berücksichtigen nicht die besonderen Gegebenheiten im Einzelfall. Die Angaben und die Eignung des Materials für die beabsichtigten Verwendungszwecke sind in jedem Fall bauseitig zu prüfen. Eine Haftung der Etex Germany Exteriors GmbH ist ausgeschlossen. Dies betrifft auch Druckfehler und nachträgliche Änderungen technischer Angaben.

Auf unserer Internetseite [www.etermit.de](http://www.etermit.de) finden Sie die digitale Ausgabe dieser Planungsunterlage. Diese kann aufgrund aktueller Änderungen von der gedruckten Unterlage abweichen.

Dieses Dokument ist durch internationale Urheberrechtsgesetze geschützt. Die vollständige oder teilweise Vervielfältigung und Verbreitung ohne vorherige schriftliche Genehmigung ist strengstens untersagt und kann gegen Markengesetze verstoßen. Eternit und Logos sind Marken von Etex NV oder einem verbundenen Unternehmen.



### Ihr Kontakt zu uns

Etex Germany Exteriors GmbH  
Dyckerhoffstraße 95–105 · D-59269 Beckum  
Telefon: + 49 25 25 69 555  
Telefax: + 49 25 25 69 1555  
E-Mail: [info.germany@etermit.de](mailto:info.germany@etermit.de)  
[www.etermit.de](http://www.etermit.de)

### Impressum

Etex Germany Exteriors GmbH  
Sitz der Gesellschaft: Beckum  
Dyckerhoffstraße 95–105 · D-59269 Beckum  
Handelsregister: Amtsgericht Münster HRB 18895  
Geschäftsführer: Rolf Haberlah  
Aufsichtsratsvorsitzender: Dr. Jörg Ertle

## Planungsgrundlagen

ab Seite 6

---

Allgemeines	6
Technische Daten	8
Dachneigungen und Unterstützungsabstände	9
Profilübersicht	10
Belüftung und Feuchteschutz	11
Zusatzmaßnahmen zur Regensicherheit	12
Befestigung	14
Unterkonstruktion	21

## Verarbeitungshinweise

ab Seite 22

---

Einteilung der Dachfläche	22
Verlegung	26
Traufe	28
Ortgang	30
Formteile	33
First	34
Pultfirst	38
Kehle/Grat	39
Dachneigungswechsel	40
Wandanschluss	41
Belichtung	42
Einbauteile	43
Einbauteile – Fremdmaterial	45
Allgemeine Hinweise - Landwirtschaft	46
Allgemeine Hinweise	47

## Detail-Ausbildungen

ab Seite 50

---

Traufe	50
Ortgang	52
First	55
Pultfirst	59
Kehle	61
Grat	62
Dachneigungswechsel	63
Wandanschluss	64
Gebäudetrennwand	66
Rohrdurchführung	67

### Technische Grundlagen

Für die Planung und Konstruktion eines geeigneten Daches mit Wellplatten sind unter anderem folgende allgemeine technische Vorschriften zu beachten.

**Die wichtigsten sind:**

- Grundregeln für Dachdeckungen, Abdichtungen und Außenwandbekleidungen des ZVDH
- Fachregel für Dachdeckungen mit Faserzement-Wellplatten des ZVDH
- Fachregeln für Außenwandbekleidungen mit Faserzement-Wellplatten des ZVDH
- Fachregel für Metallarbeiten im Dachdeckerhandwerk des ZVDH
- Merkblatt für Wärmeschutz bei Dächern des ZVDH
- Merkblatt für Unterdächer, Unterdeckungen und Unterspannungen des ZVDH
- Hinweise Holz und Holzwerkstoffe des ZVDH
- Hinweise zur Lastenermittlung des ZVDH

DIN 4108	Wärmeschutz und Energie-Einsparung in Gebäuden
DIN 4109	Schallschutz im Hochbau
DIN 68800	Holzschutz
DIN EN 494	Faserzement-Wellplatten und dazugehörige Formteile
DIN EN 1991	Eurocode 1: Einwirkungen auf Tragwerke
DIN EN 1993	Eurocode 3: Bemessung und Konstruktion von Stahlbauten
DIN EN 1995	Eurocode 5: Bemessung und Konstruktion von Holzbauten
DIN EN 1999	Eurocode 9: Bemessung und Konstruktion von Aluminiumtragwerken
DIN EN 13501	Klassifizierung von Bauprodukten und Bauarten zu ihrem Brandverhalten
ATV DIN 18338	Dachdeckungs- und Dachabdichtungsarbeiten

**Bauaufsichtliche Zulassungen:**

Z-31.4-168	Faserzement-Wellplatten Profil 6 und Profil 6¾ mit PP-Bandeinlage nach DIN EN 494
Z-31.4-175	Faserzement-Wellplatten Profil 5 mit PP-Bandeinlage nach DIN EN 494

**Bezugsquellen:**

Fachregeln	Rudolf Müller Verlag Stolberger Straße 76 50933 Köln www.baufachmedien.de
DIN-Normen	Beuth-Verlag Burggrafenstraße 6 10787 Berlin www.beuth.de

### Materialkombination unterschiedlicher Metalle

Verschiedene Kombinationen von Metallen, z. B. Kupfer und Titanzink, führen zur so genannten Kontaktkorrosion. Darunter versteht man die chemische oder elektrochemische Reaktion eines

Metalls. Dies kann sowohl bei direktem Kontakt als auch durch Flüssigkeiten, z. B. durch abfließendes Wasser, erfolgen. Da die Lebensdauer metallischer Bauteile hiervon stark abhängt, ist eine gute

Korrosionsschutzplanung erforderlich. Die folgende Tabelle gibt hierzu Empfehlungen.

		Al	Pb	Cu	Zn	S.S	VSt
<b>Aluminium</b>	Al	▪	▪		▪	▪	▪
<b>Blei</b>	Pb	▪	▪	▪	▪	▪	▪
<b>Kupfer</b>	Cu		▪	▪		▪	
<b>Titanzink</b>	Zn	▪	▪		▪	▪	▪
<b>Nicht rostender Stahl</b>	S.S	▪	▪	▪	▪	▪	▪
<b>verzinkter Stahl</b>	VSt	▪	▪		▪	▪	▪

▪ = verträgliche Materialkombination

Quelle: Fachregeln für Metallarbeiten, Tabelle I.1 Möglicher Zusammenbau von Metallen, herausgegeben vom ZVDH

### Zertifikate

Für Eternit Wellplatten Profil 5, Profil 6 und Profil 6¾ liegen die erforderlichen allgemeinen bauaufsichtlichen Zulassungen des Deutschen Instituts für Bautechnik vor.

Die Etex Germany Exteriors GmbH ist Gründungsmitglied und Mitinitiator der Deutschen Gesellschaft für nachhaltiges Bauen e.V. (DGNB). Diese untersucht und klassifiziert die Nachhaltigkeit von Gebäuden.

Die Entwicklung, Produktion und der Vertrieb aller Eternit Baustoffe sind nach dem Qualitätsmanagementsystem ISO 9001, dem Umweltmanagementsystem ISO 14001 und dem Arbeitsschutzmanagementsystem ISO 45001 zertifiziert.

Eternit Wellplatten und Formteile werden nach DIN EN 494 gefertigt und sind mit der entsprechenden CE-Kennzeichnung versehen.

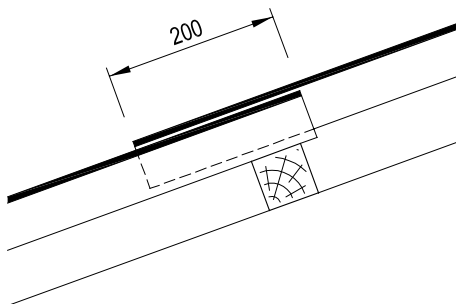


### Höhenüberdeckung

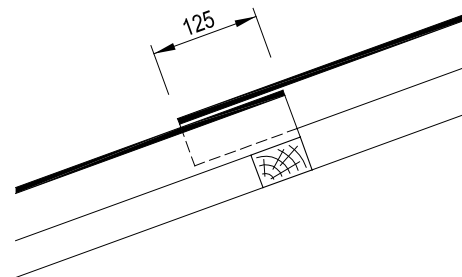
Die Höhenüberdeckung bei Dachdeckungen beträgt bei Eternit Wellplatten Profil 5, Profil 6, Profil 6¾ und Profil 8 generell 200 mm. Für diese Höhenüberdeckung sind die Wellplatten mit zwei werkseitig vorgefertigten Eckenschnitten für eine Linksdeckung vorgesehen.

Bei Eternit Berliner Welle beträgt die Höhenüberdeckung 125 mm. Für diese Höhenüberdeckung sind die Kurzwellplatten Typ L mit zwei werkseitig vorgefertigten Eckenschnitten für eine Linksdeckung erhältlich.

Für die Randbereiche des Daches sind auch Wellplatten bzw. Kurzwellplatten ohne Eckenschnitte verfügbar. Bei diesen Wellplatten sind die erforderlichen Eckenschnitte bauseits anzufertigen.



Höhenüberdeckung bei Eternit Wellplatten Profil 5, Profil 6, Profil 6¾ und Profil 8



Höhenüberdeckung bei Eternit Berliner Welle

### Seitenüberdeckung

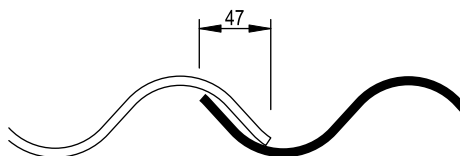
Die Seitenüberdeckung bei Eternit Wellplatten Profil 5, Profil 6 und Berliner Welle beträgt 47 mm, dies entspricht ~ einer ¼ Welle.

Eternit Wellplatten Profil 6¾ werden immer mit einem ganzen Wellenberg überdeckt. Die

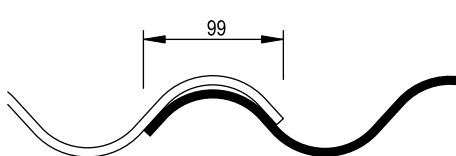
Seitenüberdeckung beträgt 99 mm. Bei Eternit Wellplatten Profil 8 wird ebenfalls immer ein ganzer Wellenberg überdeckt. Die Seitenüberdeckung beträgt dabei 90 mm.

Damit eventuell erforderliche Formteile wie First-

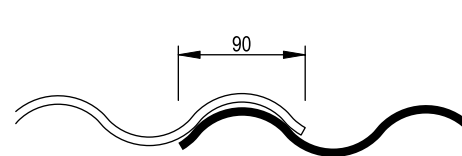
und Pulthauben oder Maueranschlussstücke problemlos eingebaut werden können, sind diese Maße der Seitenüberdeckungen stets einzuhalten.



Seitenüberdeckung bei Eternit Wellplatten Profil 5, Profil 6 und Berliner Welle



Seitenüberdeckung bei Eternit Wellplatten Profil 6¾ Kleiner Wellenberg muss überdeckt sein



Seitenüberdeckung bei Eternit Wellplatten Profil 8

### Hinweis zur Seitenüberdeckung

Durch die Seitenüberdeckung bei Eternit Wellplatten Profil 5 und Profil 6 bedingt, kann bei ungedämmten Dachkonstruktionen auf Grund der Geometrie der Wellplatten durch einen geringen Lichteinfall ein deutlich sichtbarer Lichtstreifen

entstehen, der durch Streulicht noch erheblich breiter erscheinen kann. Die Regensicherheit der Dacheindeckung wird durch diesen Lichteinfall nicht beeinträchtigt. Ein Grund zur Beanstandung liegt somit nicht vor.

Soll ein möglicher Lichteinfall bei vorgenannten Dachkonstruktionen von vornherein ausgeschlossen werden, so wird der Einsatz von Eternit Wellplatten Profil 6¾ empfohlen.

### Begehbarkeit

Wellplatten dürfen nicht als Arbeitsplatz und Verkehrsweg genutzt werden, sie sind nur über Laufbohlen, mind. 50 cm breit, oder ähnliche Lauf- und Arbeitsstege zu betreten. Gemäß DGUV Regel 101-038 gelten Faserzement-Wellplatten als nicht begehbare Bauteile.

Für Arbeiten an Dacheindeckungen mit Eternit Wellplatten gelten im Besonderen folgende Vorschriften

- DGUV Vorschrift 38 – Bauarbeiten (bisher BGR C22)

- DGUV Information 201-054 – Dach-, Zimmer- und Holzbauarbeiten
- DGUV Regel 101-016 – Dacharbeiten (bisher BGR 203)
- DIN 4426 – Sicherheitstechnische Anforderungen an Arbeitsplätze und Verkehrswege
- BaustellV – Baustellenverordnung – Verordnung über Sicherheit und Gesundheitsschutz auf Baustellen
- BG C343 – Dachdeckung mit Wellplatten
- DGUV Information 201-054 – Dach, Zimmer- und Holzbauarbeiten

#### Hinweis

Bei Arbeiten in Dachrandbereichen müssen Verkehrswege und Arbeitsplätze mit einem Seitenschutz nach DIN 4420 gesichert werden. Im direkten Montagebereich sind wie bisher die Unfallverhütungsvorschriften der Bauberufsgenossenschaften zu beachten. Bei einer Absturzhöhe von mehr als 3,0 m müssen geeignete Absturzsicherungen oder Auffangvorrichtungen vorhanden sein.

Sind Einbauteile vorhanden, die einer regelmäßigen Wartung bedürfen, wie z. B. Solar- oder Belüftungsanlagen, ist der Einbau von Laufrostsystemen entsprechend den BG-Vorschriften zwingend erforderlich.

### Technische Daten

	Wert	Bemerkung
<b>Brandverhaltensklassifizierung</b>	A2 - s1,d0	nach DIN EN 13501-1
<b>maximale Wasseraufnahme</b>	≤ 27 Gewichts-%	
<b>Gleichgewichtsfeuchtegehalt</b>	8 - 10 Gewichts-%	bei Raumklima
<b>Rohdichte</b>	1,45 g/cm <sup>3</sup> - 1,75 g/cm <sup>3</sup>	
<b>Wasserdampfdiffusionswiderstandszahl</b>	μ = ~ 70	ohne Beschichtung
	μ = ~ 130	mit Beschichtung
<b>Thermische Längenänderung</b>	0,01 mm/m*K	
<b>Schlagfestigkeit nach EN 494 / EN 15057</b>	bestanden bei Feldlänge 1.380 mm	bei Wellplatten Profil 5, Profil 6 und Profil 6¾
	nicht geprüft	bei Wellplatten Profil 8
<b>Polypropylen-Bandeinlage</b>	mit	bei Wellplatten Profil 5, Profil 6 und Profil 6¾
	ohne	bei Wellplatten Profil 8
<b>Wärmeleitfähigkeit λR</b>	0,58 W/(m*K)	
<b>Lüftungsquerschnitt innerhalb des Wellenprofils</b>	250 cm <sup>2</sup> /m	für Wellplatten Profil 5, Profil 6, Profil 6¾ und Berliner Welle
	153 cm <sup>2</sup> /m	bei Wellplatten Profil 8
<b>Klassifizierung nach DIN EN 494</b>	C1X	für Wellplatten Profil 5, Profil 6, Profil 6¾ und Berliner Welle
	B1X	für Wellplatten Profil 8
<b>Abwicklungslänge</b>	1.102 mm	bei Wellplatten Profil 5 und Berliner Welle
	1.314 mm	bei Wellplatten Profil 6
	1.375 mm	bei Wellplatten Profil 6¾
	1.136 mm	bei Wellplatten Profil 8
<b>Zulässige Maßtoleranzen für Eternit Wellplatten</b>	± 10 mm (Länge)	nach DIN EN 494
	+ 10 mm, - 5 mm (Breite)	nach DIN EN 494
	± 0,6 mm (Materialdicke)	nach DIN EN 494

### Statische Werte

	Profil 5, 6, 6¾	Berliner Welle
<b>Widerstandsmoment</b>	85,0 cm <sup>3</sup> /m	85,0 cm <sup>3</sup> /m
<b>Flächenmoment 2. Grades</b>	244,3 cm <sup>4</sup> /m	244,3 cm <sup>4</sup> /m
<b>Elastizitätsmodul in Plattenlängsrichtung</b>	6.400 N/mm <sup>2</sup>	-
<b>Bemessungswert des Tragwiderstandes für Biegung in Längsrichtung</b>	5,8 N/mm <sup>2</sup> **)	-
<b>Bemessungswert des Tragwiderstandes für Biegung in Querrichtung</b>	2,9 N/mm <sup>2</sup> **)	-
<b>Bemessungswert der andrückenden Einwirkung q<sub>d</sub>*) senkrecht zur Dachfläche</b>		
bei l ≤ 1,15 m und Dachneigung < 20°	3,3 kN/m <sup>2</sup> **)	-
bei l ≤ 1,45 m und Dachneigung ≥ 20°	2,2 kN/m <sup>2</sup> **)	-
bei l ≤ 1,45 m und Dachneigung < 20°	1,9 kN/m <sup>2</sup> **)	-

\*) \*Bei Einhaltung dieser Belastungen und Unterstützungsabstände (in Dachneigung gemessen) erübrigt sich ein weiterer Nachweis für andrückende Lasten. Werden die hier angegebenen, zulässigen Gesamtbeanspruchungen überschritten, so ist für den gewählten reduzierten Auflagerabstand nachzuweisen, dass die zulässige Biegespannung nicht überschritten wird.

\*\*) Für den Nachweis mit Lasten nach DIN EN 1991-1-3 in Verbindung mit DIN EN 1991-1-3/NA, Abschnitt 3, Schneelasten im norddeutschen Tiefland, darf der Bemessungswert des Tragwiderstands R<sub>d</sub> aus der ständigen Bemessungssituation mit 1,15 multipliziert werden.

### Lastannahmen

Folgende Lastannahmen sind anzusetzen:  
für Wellplatten P8 0,18 kN/m<sup>2</sup>

für Wellplatten P5, P6, P6¾ 0,16 kN/m<sup>2</sup>  
für Kurzwellplatten 0,24 kN/m<sup>2</sup>

Diese Lasten sind Flächenlasten, ohne Pfetten, jedoch einschließlich Befestigungsmaterial.

### Nutzflächen

Aus nebenstehender Tabelle können die Nutzflächen pro Wellplatte entnommen werden, um eine grobe Materialermittlung zu erstellen. Die Nutzfläche pro Wellplatte errechnet sich aus der jeweiligen Nutzlänge (Plattenlänge - Höhenüberdeckung) und Nutzbreite (Plattenbreite - Seitenüberdeckung). Bei Eternit Wellplatten Profil 5, Profil 6, Profil 6¾ und Profil 8 beträgt die Höhenüberdeckung 200 mm, bei Eternit Berliner Welle 125 mm. Die Seitenüberdeckung beträgt bei Eternit Wellplatten Profil 5, Profil 6 und Berliner Welle 47 mm, bei Profil 6¾ 99 mm und bei Profil 8 90 mm. Siehe auch Seiten 22-25.

Plattenlänge	Wellplatten				
	Profil 5	Profil 6	Profil 6¾	Profil 8	Berliner Welle
<b>3.100 mm</b>	2,53 m <sup>2</sup>	-	-	-	-
<b>2.500 mm</b>	2,00 m <sup>2</sup>	2,41 m <sup>2</sup>	2,42 m <sup>2</sup>	2,09 m <sup>2</sup>	-
<b>2.000 mm</b>	1,57 m <sup>2</sup>	1,89 m <sup>2</sup>	1,89 m <sup>2</sup>	1,63 m <sup>2</sup>	-
<b>1.600 mm</b>	1,22 m <sup>2</sup>	1,47 m <sup>2</sup>	1,47 m <sup>2</sup>	1,27 m <sup>2</sup>	-
<b>1.250 mm</b>	0,91 m <sup>2</sup>	1,10 m <sup>2</sup>	1,10 m <sup>2</sup>	0,95 m <sup>2</sup>	-
<b>625 mm</b>	-	-	-	-	0,43 m <sup>2</sup>
<b>830 mm</b>	-	-	-	-	0,61 m <sup>2</sup>



### Regeldachneigung ohne Dichtungsprofil

Die Regeldachneigung ist die unterste Dachneigungsgrenze, bei der sich in der Praxis eine Dachdeckung als regensicher erwiesen hat. Aus nebenstehender Tabelle können Sie die Regeldachneigungen der verschiedenen Eternit Wellplatten entnehmen. Zusatzmaßnahmen zur Regensicherheit sind bei der Planung und Ausführung von Dachdeckungen vorzusehen, wenn erhöhte Anforderungen an die Dachdeckung gestellt werden.

Eternit Wellplatten	Entfernung Traufe – First	Regeldachneigung ohne Dichtungsprofil
<b>Profil 5, Profil 6, Profil 6¾, Profil 8</b>	≤ 10 m	≥ 9°
	≤ 20 m	≥ 10°
	≤ 30 m	≥ 12°
	> 30 m	≥ 14°
<b>Berliner Welle</b>	≤ 10 m	≥ 15°
	≤ 20 m	≥ 17°
	≤ 30 m	≥ 19°
	> 30 m	≥ 20°

### Regeldachneigung mit Dichtungsprofil

Werden in die Höhenüberdeckung der Wellplatten geeignete Dichtungsprofile eingelegt, so kann die Regeldachneigung bei Eternit Wellplatten um 2° und bei Eternit Berliner Welle um 5° unterschritten werden. Die nebenstehende Tabelle enthält dazu die Dachneigungen der verschiedenen Eternit Wellplatten.

Bei Sparrenlängen > 10 m ist eine weitere Unterschreitung bis zur Minstdachneigung von 7° bei Wellplatten, bzw. 10° bei Berliner Welle, nur mit einem wasserdichten Unterdach zulässig.

Eternit Wellplatten	Entfernung Traufe – First	Regeldachneigung mit Dichtungsprofil
<b>Profil 5, Profil 6, Profil 6¾, Profil 8</b>	≤ 10 m	≥ 7°
	≤ 20 m	≥ 8°
	≤ 30 m	≥ 10°
	> 30 m	≥ 12°
<b>Berliner Welle</b>	≤ 10 m	≥ 10°
	≤ 20 m	≥ 12°
	≤ 30 m	≥ 14°
	> 30 m	≥ 15°

### Unterstützungsabstände

Bei der Ermittlung der notwendigen Unterstützungsabstände ist die Nutzlänge der Wellplatten ausschlaggebend. Diese ergibt sich aus der Wellplattenlänge minus der Höhenüberdeckung. In Abhängigkeit zur Dachneigung ergeben sich die maximal zulässigen Unterstützungsabstände. Der maximal zulässige Unterstützungsabstand für Eternit Wellplatten Profil 8 beträgt ≤ 1,0 m.

Die Unterstützungsabstände werden immer in der Dachneigung gemessen.

Ebenso sind die zulässigen Belastungen aus Eigenlast, Schnee und Wind zu berücksichtigen. Werden die zulässigen Unterstützungsabstände und/oder die Gesamtbelastungen überschritten, so ist ein statischer Nachweis darüber zu führen, dass die zulässige Biegespannung der Wellplatten nicht überschritten wird.

Bei Eternit Berliner Welle ergibt sich aufgrund der Plattenlänge von 625 mm und der Höhenüberdeckung von 125 mm ein gleich bleibender Unterstützungsabstand von 500 mm, wodurch sichergestellt ist, dass die Kurzwellplatten den zu erwarteten Wind- und Schneelasten standhalten. Bei Ausgleichsplatten mit der Länge 830 mm, die vorzugsweise an der Traufe angeordnet werden, beträgt der Unterstützungsabstand ≤ 705 mm.

Dachneigung	Wellplatten	Plattenlänge	Unterstützungsabstand	
			üblich	max. zulässig
< 20°	Profil 5 Profil 6 Profil 6¾	3.100 mm	967 mm	≤ 1.150 mm*) mit max. q <sub>d</sub> ≤ 3,3 kN/m <sup>2</sup> **)
		2.500 mm	1.150 mm	
		2.000 mm	900 mm	
		1.600 mm	700 mm	
		1.250 mm	1.050 mm	
≥ 20°	Profil 5 Profil 6 Profil 6¾	3.100 mm	1.450 mm	≤ 1.450 mm mit max. q <sub>d</sub> ≤ 2,2 kN/m <sup>2</sup> **)
		2.500 mm	1.150 mm	
		2.000 mm	900 mm	
		1.600 mm	1.400 mm	
		1.250 mm	1.050 mm	
≥ 7°	Profil 8	2.500 mm	767 mm	≤ 1.000 mm
		2.000 mm	900 mm	
		1.600 mm	700 mm	
		1.250 mm	525 mm	

\*) Für Dachneigungen < 20° und Auflagerabstände von 1.150 mm < l < 1.450 mm beträgt der maximale Bemessungswert der andrückenden Einwirkung q<sub>d</sub> ≤ 1,9 kN/m<sup>2</sup> \*\*) senkrecht zur Dachfläche.

\*\*) Für den Nachweis mit Lasten nach DIN EN 1991-1-3 in Verbindung mit DIN EN 1991-1-3/NA, Abschnitt 3, Schneelasten im norddeutschen Tiefland, darf der Bemessungswert des Tragwiderstands R<sub>d</sub> aus der ständigen Bemessungssituation mit 1,15 multipliziert werden.

### Eternit Wellplatten Profil 5 und Berliner Welle

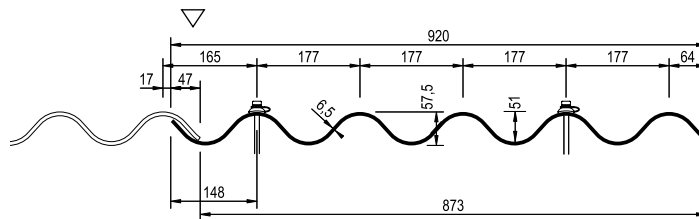
Wellenabstand	177 mm
Wellenhöhe	51 mm
Plattenbreite	920 mm
Nutzbreite	873 mm
Plattendicke	6,5 mm

#### Wellplatten Profil 5

Allgemeine bauaufsichtliche Zulassung Z-31.4-175  
 Beispiel der Kennzeichnung an den Wellplatten  
**2200 C1X A 140219 NT Z-31.4-175 EN13501-1 A2-S1,D0**

#### Berliner Welle

Beispiel der Kennzeichnung an den Wellplatten  
**EC 140219 NT 51/177 C1X**

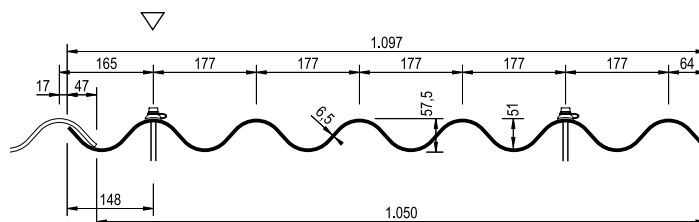


Berliner Welle Typ L wird bereits mit den erforderlichen Eckenschnitten und Befestigungslöchern geliefert. Der Bohrloch-Ø beträgt dabei für die oberen Löcher 10 mm und 5 mm für die Löcher am unteren Plattenrand.

### Eternit Wellplatten Profil 6

Wellenabstand	177 mm
Wellenhöhe	51 mm
Plattenbreite	1.097 mm
Nutzbreite	1.050 mm
Plattendicke	6,5 mm

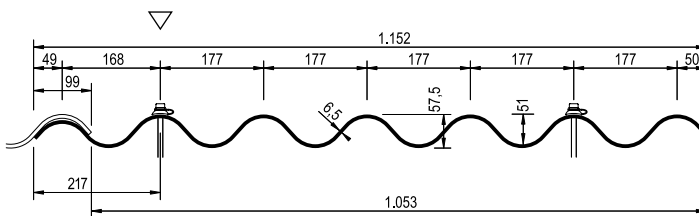
Allgemeine bauaufsichtliche Zulassung Z-31.4-168  
 Beispiel der Kennzeichnung an den Wellplatten  
**22 X 013 C1X CE EN494 E 02 NF CSTB G4 NT**



### Eternit Wellplatten Profil 6¾

Wellenabstand	177 mm
Wellenhöhe	51 mm
Plattenbreite	1.152 mm
Nutzbreite	1.053 mm
Plattendicke	6,5 mm

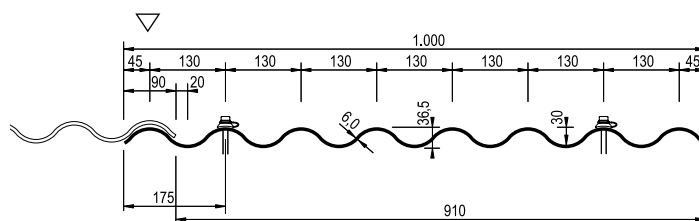
Allgemeine bauaufsichtliche Zulassung Z-31.4-168  
 Beispiel der Kennzeichnung an den Wellplatten  
**22 X 013 C1X CE EN494 E 02 NF CSTB G4 NT**



### Eternit Wellplatten Profil 8

Wellenabstand	130 mm
Wellenhöhe	30 mm
Plattenbreite	1.000 mm
Nutzbreite	910 mm
Plattendicke	6,0 mm

Beispiel der Kennzeichnung an den Wellplatten  
**CE 10 ETDE NT V8 EN 494 B1X 21 322 2103220848**



Für alle genannten Maßangaben gelten die nach DIN EN 494 zulässigen Toleranzen.

▽ = Position der Kennzeichnung

### Lüftungsquerschnitte

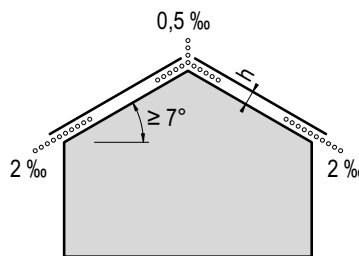
Dächer mit Eternit Wellplatten können mit oder ohne Belüftung einer eventuell vorhandenen Wärmedämmung ausgeführt werden.

Die Lüftungsquerschnitte bei Dächern mit belüfteter Wärmedämmung sind in Anlehnung an DIN 4108-3 „Wärmeschutz im Hochbau“ zu bemessen.

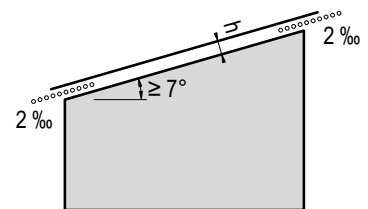
Zur Sicherstellung einer ausreichenden und funktionalen Lüftung dürfen die Öffnungen der Wellenberge an den Wellplatten weder vollflächig noch stellenweise geschlossen werden, z. B. durch Hinterschäumen oder Ausmörteln der Wellplatten.

	Mindestlüftungsquerschnitt	Beispiel für	
		8 m Sparrenlänge	13 m Sparrenlänge
<b>Dachfläche</b>	≥ 2 cm freie Höhe	200 cm <sup>2</sup> /m	200 cm <sup>2</sup> /m
<b>Traufe und Pultfirst</b>	≥ 2 ‰ der zugehörigen geneigten Fläche mind. 200 cm <sup>2</sup> /m	200 cm <sup>2</sup> /m	260 cm <sup>2</sup> /m
<b>First und Grat</b>	≥ 0,5 ‰ der zugehörigen geneigten Fläche mind. 50 cm <sup>2</sup> /m	80 cm <sup>2</sup> /m	130 cm <sup>2</sup> /m

Die Höhe **h** des freien Lüftungsquerschnittes in der Dachfläche muss mindestens 2 cm betragen. Bei Lüftungsöffnungen an Traufe, Pult- und Satteldachfirst sind die sich durch den Einbau von Lüftungsgittern, -kämmen oder anderen Profilen ergebenden Querschnittseinengungen zu berücksichtigen. Die benötigten Entlüftungsöffnungen sind entsprechend zu vergrößern.



Lüftungsquerschnitte bei Satteldächern



Lüftungsquerschnitte bei Pultdächern

#### Lüftungsquerschnitte von Lüftungselementen aus dem Eternit Wellplatten Sortiment:

Lüftungselement	Lüftungsquerschnitt
<b>Entlüfter-Wellfirsthaube EWF mit Sieb</b>	ca. 162 cm <sup>2</sup> pro Stück
<b>Entlüfter-Wellfirsthaube EWF mit Siebkasten</b>	ca. 122 cm <sup>2</sup> pro Stück
<b>Kaltdachfirst</b>	ca. 500 cm <sup>2</sup> pro m (250 cm <sup>2</sup> /m/Dachseite)
<b>Satteldachfirst mit Eterroll 390 mm</b>	ca. 150 cm <sup>2</sup> pro m
<b>Turbolüfter TL</b>	ca. 80 cm <sup>2</sup> pro Stück

Werden Lüfterelemente in der Dachfläche eingebaut, so ist bei Zusammentreffen mehrerer Faktoren, z. B. starker Wind mit feinem Regen, der Eintrieb von Flugschnee bzw. Treibregen nicht auszuschließen.

### Zusatzmaßnahmen zur Regensicherheit

Zusatzmaßnahmen sind bei der Planung und Ausführung vorzusehen, wenn erhöhte Anforderungen an die Dachdeckung gestellt werden. Bei Dächern mit erhöhten Anforderungen ist mindestens eine Unterspannung, unter 15° Dachneigung eine verschweißte oder verklebte Unterdeckung als Zusatzmaßnahme erforderlich.

Erhöhte Anforderungen können sein:

- Wärme gedämmte Dachkonstruktionen
- Örtliche Bestimmungen
- Besondere klimatische Verhältnisse (z. B. exponierte Lage des Gebäudes, häufiges Auftreten von Treibregen und Flugschnee)
- Konstruktive Besonderheiten (z. B. große Dachtiefen, Dachgauben, Kehlen)

- Große Entfernung zwischen Traufe - First
- Nutzung des Dachgeschosses (z.B. für Wohnzwecke)
- Lagerung empfindlicher Güter wie z.B. Maschinen, Dünger, Getreide, etc.

### Zuordnung von Zusatzmaßnahmen

Entfernung Traufe – First	Eternit Wellplatten Profil 5, Profil 6, Profil 6¾, Profil 8		Eternit Berliner Welle	
	Regeldachneigung ohne Dichtungsprofil	Regeldachneigung mit Dichtungsprofil	Regeldachneigung ohne Dichtungsprofil	Regeldachneigung mit Dichtungsprofil
≥ 10 m	≥ 9°	≥ 7°	≥ 15°	≥ 10°
≥ 20 m	≥ 10°	≥ 8°	≥ 17°	≥ 12°
≥ 30 m	≥ 12°	≥ 10°	≥ 19°	≥ 14°
> 30 m	≥ 14°	≥ 12°	≥ 20°	≥ 15°

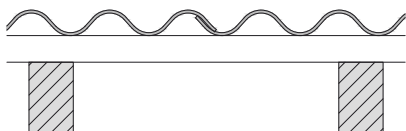
Bei Dächern mit erhöhten Anforderungen ist bei Dachneigungen ≥ 15° mindestens eine Unterspannung und bei Dachneigungen <15° mindestens eine verschweißte oder verklebte Unterdeckung als Zusatzmaßnahmen anzuordnen.

Bei Sparrenlängen > 10 m ist eine Unterschreitung

der Regeldachneigung bis zur Mindestdachneigung von 7° bei Wellplatten, bzw. 10° bei Berliner Welle, nur mit einem wasserdichten Unterdach zulässig. Bei Gebäuden in exponierten Lagen ist der Einbau von Dichtungsprofilen immer zu empfehlen, um die Gefahr des Eintriebs von Flugschnee und Treibregen zu minimieren.

Hinweise zu den Ausführungsarten der Zusatzmaßnahmen sind im Merkblatt für Unterdächer, Unterdeckungen und Unterspannungen (Regelwerk des Deutschen Dachdeckerhandwerks) sowie kurz zusammengefasst auf den folgenden Seiten enthalten.

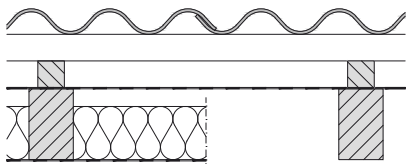
### Ohne Zusatzmaßnahmen



Werden die Eternit Wellplatten entsprechend dieser Planungsunterlage verlegt, ist die Dachdeckung regensicher. Durch extreme Witterung, wie z. B. Treibregen, Flugschnee oder andere Einwirkungen kann kurzfristig bzw. vorübergehend Niederschlagsfeuchte unter die

Dachdeckung gelangen. Derartige Einwirkungen können nur ausgeschlossen werden, wenn zusätzliche Maßnahmen, wie z. B. Unterdächer, Unterdeckungen oder Unterspannungen eingebaut werden.

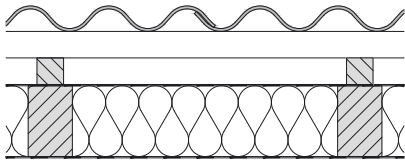
### Unterspannung



Kennzeichnend für die Unterspannung ist die Ausführung mit freihängenden oder freigespannten Unterspannbahnen. Die Höhen- und Seitenüberdeckung beträgt mindestens 100 mm. Die Konterlattung wird über der Unterspannung angeordnet. Unterspannungen dürfen nur als belüftete Konstruktionen

ausgeführt werden. Die Bahnen müssen ca. 50 mm vor der First-Scheitellinie enden, um eine Entlüftungsöffnung zu schaffen. Bei Verlegung mit Durchhang soll das maximale Stichmaß in Feldmitte nicht größer als die Konterlattendicke sein.

### Überlappte Unterdeckung



Die Unterdeckbahnen müssen auf einer Unterlage aufliegen. Eine vorhandene Wärmedämmung darf die Unterdeckbahn nicht nach außen drücken.

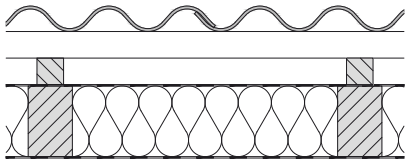
Bei Verlegung direkt auf Wärmedämmung, also unterseitig unbelüftet, muss die Unterdeckbahn auf die Anforderungen dieses Schichtenaufbaus abgestimmt sein.

Die Höhen- und Seitenüberdeckung beträgt mindestens 100 mm. Die Seitenüberdeckung muss

auf dem Sparren, unter der Konterlattung liegen. Die Konterlattung wird über der Unterdeckbahn angeordnet.

Die Befestigung der Bahnen kann mit Klammern, Breitkopfstiften und/oder durch die Konterlattung auf den Sparren erfolgen. Auf Schalung oder anderer nagelbarer Unterlage können die Bahnen im oberen Drittel der Höhenüberdeckung nicht sichtbar im Abstand von 100 mm befestigt werden.

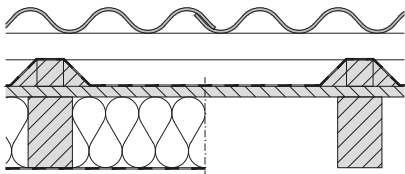
### Verklebte Unterdeckung



Die Ausführung erfolgt wie bei der überlappten Unterdeckung. Zusätzlich sind die Überdeckungen der Bahnen wasserdicht zu schließen. Dafür sind geeignete Naht- und Klebebänder oder sonstige nachgewiesene Maßnahmen zu verwenden.

Kreuzstöße sind zu vermeiden. Zwischen Konterlattung und Unterdeckbahn sind geeignete Nageldichtungen einzubauen. Unterseitige Wärmedämmstoffe dürfen die Unterdeckbahn nicht nach außen drücken.

### Wasserdichtes Unterdach



Das wasserdichte Unterdach besteht aus geeigneten Bitumen- oder Kunststoffbahnen auf einer Unterlage aus Holz- oder Holzwerkstoffplatten.

Kennzeichnend für das wasserdichte Unterdach ist die wasserdichte Ausführung der Fläche einschließlich der Naht- und Stoßverbindungen. Auch Durchdringungen, Einbauteile und Anschlüsse sind wasserdicht auszuführen. Die Konterlatte muss beim wasserdichten Unterdach

in die wasserdichte Ausführung eingebunden werden. Je nach zu erwartender Belastung des Unterdaches sollte eine höhere Konterlattung verwendet werden. Es wird empfohlen abgeschrägte Konterlatten oder beidseitig Dreikantleisten zu verwenden.

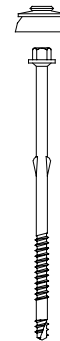
Wasserdichte Unterdächer dürfen keine Öffnungen, z. B. Be- und Entlüftungsöffnungen, aufweisen.

### Allgemeines

Die Befestigungsart von Eternit Wellplatten ist vom Material der Unterkonstruktion und der auftretenden Beanspruchung abhängig. Bei Dachdeckungen mit Eternit Wellplatten erfolgt die Befestigung grundsätzlich auf dem Wellenberg. Stählerne Befestigungsmittel müssen mit einem Korrosionsschutz aus mindestens 50 µm Zinkauflage, oder gleichwertig, versehen sein oder aus Edelstahl bestehen. Zur Dichtung der Befestigungsmittel sind geeignete Pilzdichtungen aus Kunststoff mit Stahleinlage zu verwenden.

Die geeigneten Befestigungsmittel sind in den jeweiligen allgemeinen bauaufsichtlichen Zulassungen oder in den Herstellerunterlagen beschrieben. Der Randabstand der Befestigungsmittel bis Plattenrand der Wellplatten muss mindestens 50 mm betragen. Jede Wellplatte muss von mindestens 4 Befestigungsmitteln erfasst sein.

**Befestigungsmittel dürfen nicht durch Wellplatten geschlagen werden.**





Bohrschraube einschließlich Dichtscheibe und Dichtpilz

### Befestigungsmittel für Eternit Wellplatten

Aus der nachstehenden Tabelle können in Abhängigkeit des Werkstoffes der Unterkonstruktion die Mindestanforderungen an das jeweilige Befestigungsmittel entnommen werden. Der Korrosionsschutz der Befestigungsmittel ist

immer in Abhängigkeit der Gebäudenutzung zu wählen. Werden Gase, Salze, andere aggressive Stoffe oder anhaltende Feuchtigkeit im Innenraum unter Wellplatteneindeckungen erwartet, z.B. in Salzlagerhallen, so sind grundsätzlich Befestigungsmittel aus Edelstahl zu verwenden.

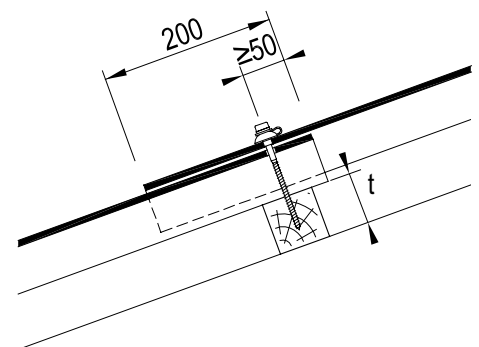
Grundsätzlich müssen die verwendeten Befestigungsmittel für den vorgesehenen Anwendungsbereich bauaufsichtlich zugelassen sein.

Werkstoff der Unterkonstruktion	Befestigungsmittel				Lochung in	
	Art	Durchmesser	Dicke der Unterkonstruktion	Korrosionsschutz	Wellplatte	Unterkonstruktion
Holz 	Bohrschraube einschließlich Dichtscheibe und Dichtpilz	6,5 mm	≥ 60 mm	feuerverzinkt ≥ 50 µm Zinkauflage oder nichtrostender Stahl	selbstbohrend	selbstbohrend
Stahl + Aluminium 	Bohrschraube einschließlich Dichtscheibe und Dichtpilz	6,3 mm	Stahl 2,0 – 5,5 mm Alu 3,0 – 5,0 mm	Nicht rostender Stahl / Bimetall	selbstbohrend	selbstbohrend

### Holzpfetten/-latten

Die Befestigung auf Holzpfetten erfolgt in der Regel mit selbstbohrenden Bohrschrauben einschließlich Dichtscheibe und Dichtpilz. Durch die notwendige Einschraubtiefe sind Traglatten im Querschnitt von mindestens 60x60 mm erforderlich.

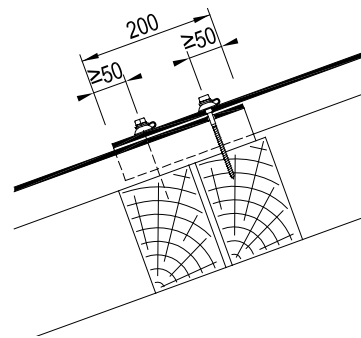
Erfolgt die Befestigung mit Holzschrauben nach DIN EN 14592 mit Pilzdichtung mit Stahleinlage, sind die Wellplatten im Ø 11 mm vorzubohren. Grundsätzlich muss der Randabstand aller Befestigungsmittel bis zum Plattenrand der Wellplatten mindestens 50 mm betragen.



### Holz-Koppelpfetten

Wird wegen großer Binderabstände der Einbau von Koppelpfetten erforderlich, so sind auch in diesem Fall die Randabstände der Befestigungsmittel bis zum Plattenrand der Wellplatten von mindestens 50 mm zu beachten.

Für die Befestigung der Wellplatte auf Koppelpfetten gelten dieselben Anforderungen wie bei Verlegung auf Holzpfetten.



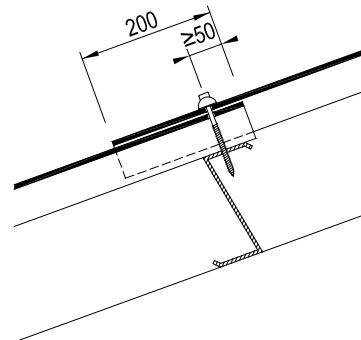
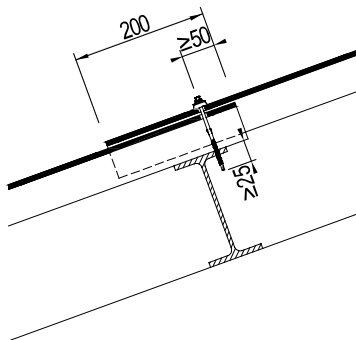
### Stahlpfetten / Z-Pfetten

Die Befestigung auf Stahlpfetten erfolgt mit bauaufsichtlich zugelassenen Bohrbefestigern mit Dichtscheibe und Stahleinlage. Die Eternit Bohrbefestiger für Stahl-Unterkonstruktion sind für Blechdicken von 2,0 – 5,5 mm und Stahlgüten S235 (DIN EN 10025), S280GD+xx oder S320GD+xx (DIN EN 10346) geeignet.

Unterkonstruktionen aus Aluminium können eine Dicke von 3,0 – 5,0 mm und eine Festigkeit  $R_m \geq 215 \text{ N/mm}^2$  haben.

#### Hinweis auf Dachschub bei Z-Pfetten

Der bei größeren Dachneigungen auftretende Dachschub kann nicht durch die Wellplatten aufgenommen werden. Der Dachschub ist durch geeignete konstruktive Maßnahmen in der Ebene der Blechträger abzuleiten.



### Befestigungsmittel für Eternit Berliner Welle

Eternit Berliner Welle werden mit farbigen Glockenschrauben 5,0 x 115 aus Edelstahl mit Dichtscheibe befestigt. Jede Kurzwellplatte ist auf dem 2. und 5. Wellenberg durch die werkseitig vorgefertigten Befestigungslöcher zu befestigen. Der Mindestquerschnitt der Lattung muss 60 x 40 mm betragen.

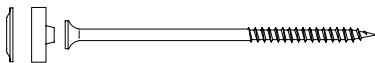
Der zur Befestigung der Glockenschrauben notwendige Innenvielkant-Aufsatz T25 wird standardmäßig in jeder Verpackungseinheit mitgeliefert.

Kurzwellplatten vom Typ L werden mit

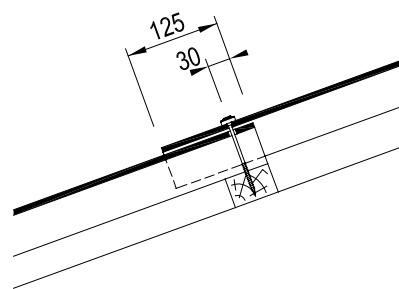
den erforderlichen Eckenschnitten und Befestigungslöchern geliefert. Kurzwellplatten vom Typ 0 und 0A sowie Zuschnittplatten sind bauseits vorzubohren.

Bohrloch-Ø firstseits 10 mm

Bohrloch-Ø traufseits 5 mm



Glockenschraube 5,0 x 115 mit Dichtscheibe







### Dachdurchdringungen

Im Bereich von Durchdringungen und Aufbauten auf Dächern treten zusätzliche Verwirbelungen auf, die sich negativ auf die Lagesicherheit der Dachdeckung auswirken können. Es empfiehlt sich daher, um Durchdringungen und Aufbauten einen Randbereich anzuordnen.

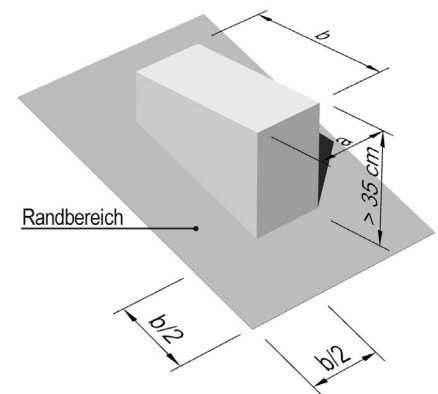
Als Dachdurchdringung oder Aufbau gelten Bauteile, die an mindestens einer Stelle mehr als 35 cm über die Oberkante der Dacheindeckung

herausragen und die über mindestens eine waagerechte Abmessung von  $\geq 50$  cm verfügen.

Die Breite des Randstreifens beträgt  $b/2$ , wobei  $b$  immer die längere Seite des Bauteils ist.

Die Breite dieses Randstreifens ist auf mindestens 1,0 m und auf maximal 2,0 m begrenzt.

Der Randbereich um Dachdurchdringungen und Aufbauten ist dem Bereich G der folgenden Tabellen zuzuordnen.



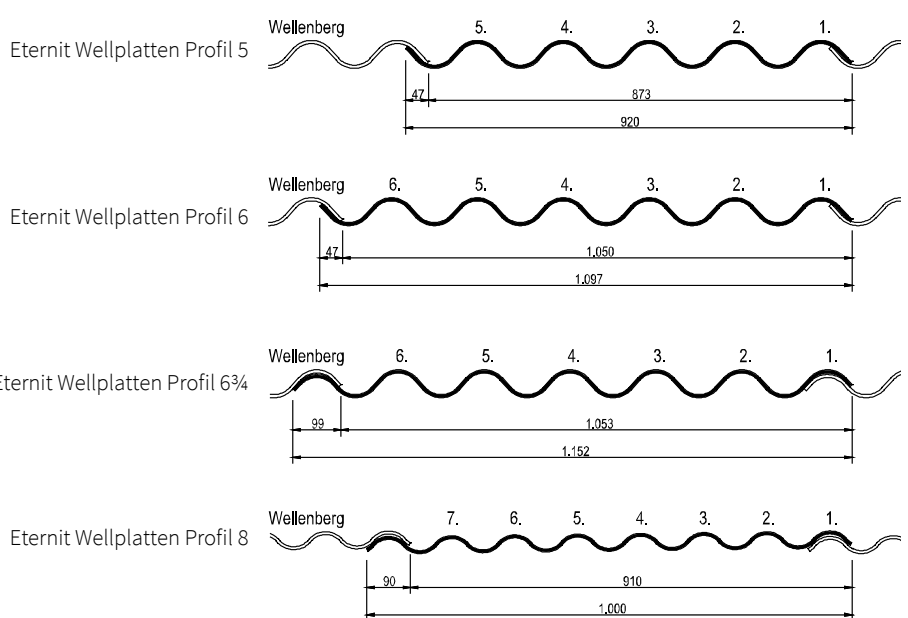
### Anordnung der Befestigungsmittel

Jede Eternit Wellplatte ist an den Auflagern an mindestens vier Stellen,

- bei Profil 5 auf dem 2. und 5. Wellenberg
- bei Profil 6 und Profil 6¾ auf dem 2. und 6. Wellenberg
- bei Profil 8 auf dem 2. und 6./7. Wellenberg

zu befestigen. Die genaue Anzahl der Befestigungsmittel ergibt sich aus dem objektbezogenen statischen Nachweis. Zur Festlegung des Wellenbergs wird bei Linksdeckung der Wellplatten vom rechten Wellenberg begonnen zu zählen. Bei einer Rechtsdeckung der Wellplatten wird entsprechend von links begonnen.

Grundsätzlich dürfen Eternit Wellplatten nicht auf dem 1. Wellenberg befestigt werden.

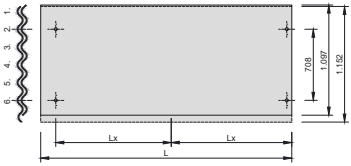
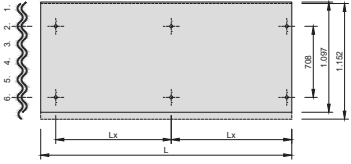
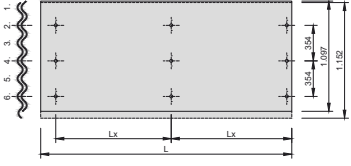
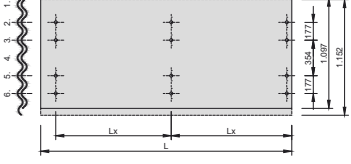


### Bemessungswerte für Eternit Wellplatten

Befestigungsschemata Profil 5 gemäß bauaufsichtlicher Zulassung Z-31.4-175		Maximaler Bemessungswert $E_d$ der abhebenden Einwirkung bei einem Abstand der Befestigungen $L_x$ und einer Länge der Wellplatten $L$	
		$L = 3.100 \text{ mm}$	$L = 2.500 \text{ mm}$
4.2		$E_d \leq 0,53 \text{ kN/m}^2$ $L_x = 2.900 \text{ mm}$	$E_d \leq 0,72 \text{ kN/m}^2$ $L_x = 2.300 \text{ mm}$
6.3		$E_d \leq 1,28 \text{ kN/m}^2$ $L_x = 1.450 \text{ mm}$	$E_d \leq 1,35 \text{ kN/m}^2$ $L_x = 1.150 \text{ mm}$
9.3		$E_d \leq 1,61 \text{ kN/m}^2$ $L_x = 1.450 \text{ mm}$	$E_d \leq 2,40 \text{ kN/m}^2$ $L_x = 1.150 \text{ mm}$
12.4		$E_d \leq 2,44 \text{ kN/m}^2$ $L_x = 967 \text{ mm}$	$E_d \leq 3,84 \text{ kN/m}^2$ $L_x = 767 \text{ mm}$

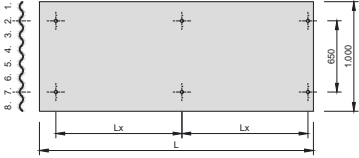
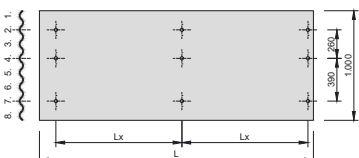
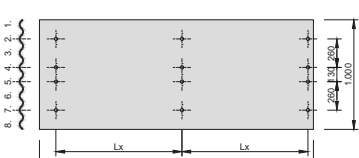
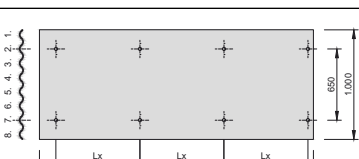
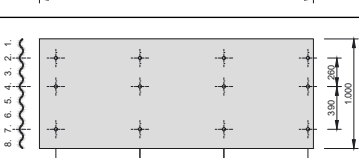
Bei höheren Bemessungswerten der abhebenden Einwirkungen ist ein gesonderter statischer Nachweis erforderlich.

### Bemessungswerte für Eternit Wellplatten

<b>Befestigungsschemata Profil 6 und Profil 6¾</b> gemäß bauaufsichtlicher Zulassung Z-31.4-168		<b>Maximaler Bemessungswert <math>E_d</math> der abhebenden Einwirkung bei einem Abstand der Befestigungen <math>L_x</math> und einer Länge der Wellplatten <math>L</math></b>
		<b><math>L = 2.500 \text{ mm}</math></b>
<b>4.2</b> 	$E_d \leq 0,72 \text{ kN/m}^2$ $L_x = 2.300 \text{ mm}$	
<b>6.3</b> 	$E_d \leq 0,96 \text{ kN/m}^2$ $L_x = 1.150 \text{ mm}$	
<b>9.3</b> 	$E_d \leq 1,35 \text{ kN/m}^2$ $L_x = 1.150 \text{ mm}$	
<b>12.3</b> 	$E_d \leq 2,40 \text{ kN/m}^2$ $L_x = 1.150 \text{ mm}$	

Bei höheren Bemessungswerten der abhebenden Einwirkungen ist ein gesonderter statischer Nachweis erforderlich.

### Bemessungswerte für Eternit Wellplatten

Befestigungsschemata Profil 8	Maximaler Bemessungswert $E_d$ der abhebenden Einwirkung bei einem Abstand der Befestigungen $L_x$ und einer Länge der Wellplatten $L$			
	$L = 2.500 \text{ mm}$	$L = 2.000 \text{ mm}$	$L = 1.600 \text{ mm}$	$L = 1.250 \text{ mm}$
<b>6.3</b> 	-	$E_d \leq 1,33 \text{ kN/m}^2$ $L_x = 900 \text{ mm}$	$E_d \leq 1,43 \text{ kN/m}^2$ $L_x = 700 \text{ mm}$	$E_d \leq 1,56 \text{ kN/m}^2$ $L_x = 525 \text{ mm}$
<b>9.3</b> 	-	$E_d \leq 3,14 \text{ kN/m}^2$ $L_x = 900 \text{ mm}$	$E_d \leq 3,27 \text{ kN/m}^2$ $L_x = 700 \text{ mm}$	$E_d \leq 3,46 \text{ kN/m}^2$ $L_x = 525 \text{ mm}$
<b>12.3</b> 	-	$E_d \leq 3,58 \text{ kN/m}^2$ $L_x = 900 \text{ mm}$	$E_d \leq 4,91 \text{ kN/m}^2$ $L_x = 700 \text{ mm}$	$E_d \leq 6,23 \text{ kN/m}^2$ $L_x = 525 \text{ mm}$
<b>8.4</b> 	$E_d \leq 1,40 \text{ kN/m}^2$ $L_x = 767 \text{ mm}$	-	-	-
<b>12.4</b> 	$E_d \leq 3,42 \text{ kN/m}^2$ $L_x = 767 \text{ mm}$	-	-	-

Bei höheren Bemessungswerten der abhebenden Einwirkungen ist ein gesonderter statischer Nachweis erforderlich.

Der maximal zulässige Unterstützungsabstand für Eternit Wellplatten Profil 8 beträgt  $\leq 1,0 \text{ m}$ .

### Allgemeines

Die Unterkonstruktion bei Dachdeckungen mit Faserzement Wellplatten wird in der Regel aus Holzlatten oder Holzpfetten hergestellt. Die Breite und Höhe der Latten/Pfetten sind abhängig vom Sparren-/Binderabstand, den statischen Erfordernissen und den Randabständen

und Einschraubtiefen der verwendeten Befestigungsmittel. Die Mindestauflagerbreite für Wellplatten muss 60 mm betragen. Für Pfetten aus Metall werden üblicherweise Stahlträger oder Stahlblechprofile verwendet. Die Querschnittsabmessungen der verwendeten

Träger/Profile sind abhängig vom Sparren-/Binderabstand und richten sich nach den statischen Erfordernissen. Die Auflagerbreite für die Wellplatten muss mindestens 40 mm betragen. Eternit Wellplatten dürfen keine aussteifende Funktion übernehmen.

### Konterlatten

Werden Konterlatten erforderlich, z. B. über Unterdächern, Unterdeckungen oder Unterspannungen, so müssen diese eine Nennhöhe von mindestens 24 mm haben. In Abhängigkeit von der Dachneigung, der Sparrenlänge und der Gebäudelage kann eine größere Höhe der Konterlatte erforderlich sein. Generell müssen Konterlatten mindestens der Sortierklasse S10 nach DIN 4074-1 oder der Festigkeitsklasse C24 nach DIN EN 338 entsprechen.

Der durch die Konterlatte sichergestellte Abstand zwischen der Zusatzmaßnahme und der Dachdeckung dient:

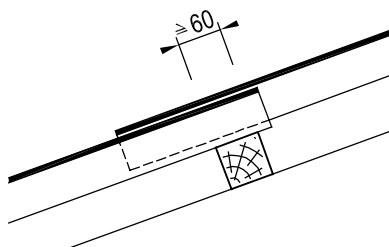
- Dem sicheren und ungehinderten Ablauf eventuell durch die Deckung eingedrungener Feuchtigkeit
- Der Ableitung von abtropfendem Tauwasser von der Unterseite der Wellplatten
- Der Unterlüftung der Dachdeckung
- Der Verbesserung des sommerlichen Wärmeschutzes

Nachfolgend empfohlene Konterlattendicken in Abhängigkeit der Sparrenlänge.

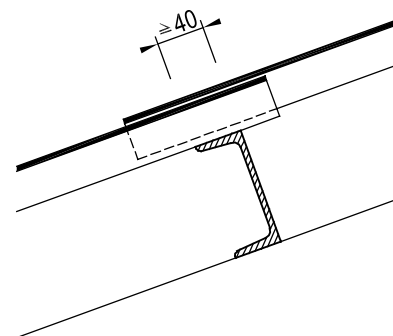
Sparrenlänge	empfohlene Konterlattendicke
≤ 8,0 m	24 mm
≤ 12,0 m	30 mm
> 12,0 m	40 mm

### Traglatten/Pfetten

Der Mindestquerschnitt für Traglatten aus Holz ergibt sich aus den Anforderungen der DIN EN 1995, in Verbindung mit dem nationalen Anhang, und den statischen Erfordernissen. Ohne besonderen Nachweis kann ein Querschnitt von 60x40 mm bis zu einem lichten Sparrenabstand von 0,8 m angenommen werden. Bei der Bemessung sind weiterhin die Mindesteindringtiefen der verwendeten Befestigungsmittel zu berücksichtigen. Die Traglatten müssen nach DIN 4074-1 „Sortierung von Nadelholz nach der Tragfähigkeit“ mindestens der Sortierklasse S10 oder der Festigkeitsklasse C24 entsprechen. Traglatten sind so anzubringen, dass zwei Kanten vollständig auf dem Sparren/Binder oder der Konterlattung aufliegen.



Mindestauflagerbreite bei Holzpfetten



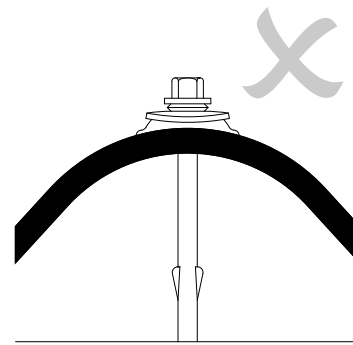
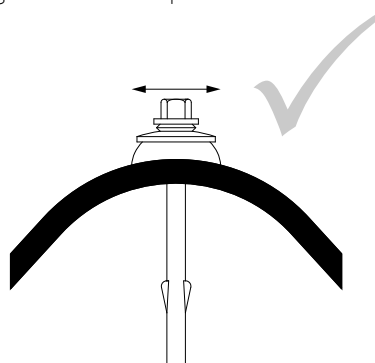
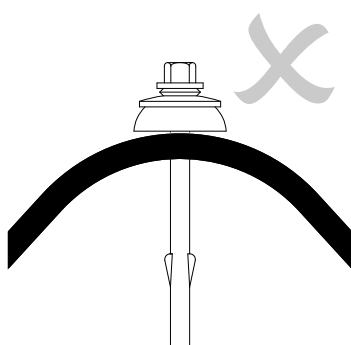
Mindestauflagerbreite bei Stahlträgern

### Befestigung

Pilzdichtung liegt nicht an Wellplatte an und führt zu Undichtigkeiten

Bohrbefestiger hat etwas Spiel und Pilzdichtung liegt dicht an der Wellplatte

Pilzdichtung wird deutlich gequetscht und kann zu Schäden an den Wellplatten führen



Bei der Befestigung der Wellplatten ist besonders auf die Pilzdichtung zu achten. Diese muss dicht an der Wellplatte anliegen, soll aber auch noch etwas Spiel haben.

Wird die Pilzdichtung zu stark gequetscht, kann dies zu Undichtigkeiten oder zu Schäden an der Pilzdichtung oder der Wellplatte führen.

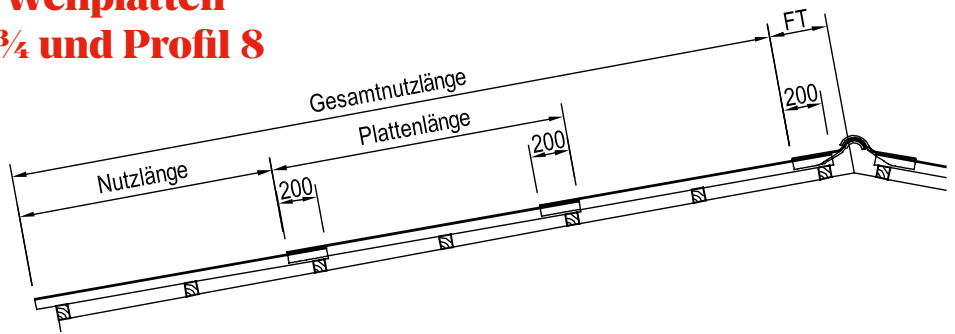
Bei Verwendung von selbstbohrenden Schrauben wird der Einsatz eines passenden Setzgerätes mit Tiefenanschlag empfohlen.

### Dachtiefeinteilung bei Wellplatten Profil 5, Profil 6, Profil 6¾ und Profil 8

Die Einteilung der Dachtiefe ist mit Wellplatten und erforderlichen Zuschnitten oder unter Verwendung von Standardwellplatten möglich. Aus der folgenden Tabelle können in Abhängigkeit der Gesamtnutzlänge der Dachfläche die Anzahl der benötigten Wellplatten entnommen werden, ohne dass hierbei Zuschnittslängen erforderlich werden.

Zu beachten ist, dass es durchaus weitere Kombinationsmöglichkeiten gibt, die hier nicht dargestellt sind.

Eine wirtschaftliche Einteilung ist die Verwendung von nur einer Plattenlänge (in der folgenden Tabelle fett gedruckt), da hierbei die Pfetteneinteilung auf ein Maß begrenzt werden kann. Ebenso kann



es wirtschaftlicher sein, auf eine nächstgrößere Gesamtnutzlänge auszuweichen. Für die Einteilung der erforderlichen Pfetten beachten Sie bitte die Angaben der maximal zulässigen Unterstützungsabstände auf Seite 9.

Das Maß FT ist immer für das jeweils verwendete Firstformteil zu bestimmen, siehe Formteilseiten.

Gesamtnutzlänge	Plattenlänge				Gesamtnutzlänge	Plattenlänge				Gesamtnutzlänge	Plattenlänge				Gesamtnutzlänge	Plattenlänge			
	2.500 mm	2.000 mm	1.600 mm	1.250 mm		2.500 mm	2.000 mm	1.600 mm	1.250 mm		2.500 mm	2.000 mm	1.600 mm	1.250 mm		2.500 mm	2.000 mm	1.600 mm	1.250 mm
2.100	-	-	-	2	5.950	-	-	2	3	7.950	3	-	-	1	9.700	3	-	2	-
2.300	1	-	-	-	6.000	2	-	1	-	8.000	1	2	-	2	9.750	3	1	-	1
2.450	-	-	1	1	6.050	-	2	1	1	8.050	-	-	5	1	9.800	-	-	7	-
2.800	-	-	2	-	6.150	1	-	2	1	8.100	-	1	-	6	9.850	2	-	-	5
2.850	-	1	-	1	6.200	1	1	-	2	8.150	-	2	1	3	9.900	-	2	-	6
3.150	-	-	-	3	6.300	-	-	-	6	8.200	2	2	-	-	9.950	-	3	1	3
3.200	-	1	1	-	6.350	-	1	1	3	8.250	-	4	-	1	10.000	2	3	-	-
3.350	1	-	-	1	6.400	2	1	-	-	8.300	3	-	1	-	10.050	3	-	-	3
3.500	-	-	1	2	6.450	-	3	-	1	8.350	1	2	1	1	10.100	3	1	1	-
3.600	-	2	-	-	6.500	1	-	-	4	8.400	-	-	-	8	10.150	1	3	1	1
3.700	1	-	1	-	6.550	1	1	1	1	8.450	2	-	2	1	10.200	2	-	4	-
3.850	-	-	2	1	6.650	-	-	4	1	8.500	2	1	-	2	10.250	4	-	-	1
3.900	-	1	-	2	6.700	2	-	-	2	8.550	-	3	-	3	10.300	2	2	-	2
4.100	1	1	-	-	6.750	-	2	-	3	8.600	-	4	1	-	10.350	-	4	-	3
4.200	-	-	-	4	6.800	-	3	1	-	8.650	1	1	1	3	10.400	-	5	1	-
4.250	-	1	1	1	6.850	1	-	1	3	8.700	3	1	-	-	10.500	3	2	-	-
4.400	1	-	-	2	6.900	3	-	-	-	8.750	1	3	-	1	10.550	1	4	-	1
4.550	-	-	1	3	6.950	1	2	-	1	8.800	2	-	-	4	10.600	4	-	1	-
4.600	2	-	-	-	7.000	-	-	5	-	8.850	-	2	-	5	10.650	-	3	-	5
4.650	-	2	-	1	7.050	-	1	-	5	8.900	-	3	1	2	10.700	-	4	1	2
4.750	1	-	1	1	7.100	-	2	1	2	8.950	1	-	1	5	10.750	3	-	2	1
4.900	-	-	2	2	7.200	-	4	-	-	9.000	-	5	-	-	10.800	-	6	-	-
4.950	-	1	-	3	7.250	1	1	-	3	9.050	1	2	-	3	10.850	1	3	-	3
5.000	-	2	1	-	7.300	1	2	1	-	9.100	1	3	1	-	10.900	2	-	-	6
5.100	1	-	2	-	7.350	-	-	-	7	9.150	-	1	-	7	10.950	-	2	3	3
5.150	1	1	-	1	7.400	2	-	2	-	9.200	4	-	-	-	11.000	4	1	-	-
5.250	-	-	-	5	7.450	2	1	-	1	9.250	2	2	-	1	11.050	2	3	-	1
5.300	-	1	1	2	7.500	-	3	-	2	9.300	-	4	-	2	11.100	-	5	-	2
5.400	-	3	-	-	7.550	1	-	-	5	9.350	3	-	1	1	11.150	3	1	1	1
5.450	1	-	-	3	7.600	1	1	1	2	9.400	1	2	1	2	11.200	-	-	8	-
5.500	1	1	1	-	7.700	1	3	-	-	9.450	-	-	-	9	11.250	2	-	1	5
5.600	-	-	4	-	7.750	2	-	-	3	9.500	1	4	-	-	11.300	4	-	-	2
5.650	2	-	-	1	7.800	-	2	3	-	9.550	-	2	2	3	11.350	2	2	-	3
5.700	-	2	-	2	7.850	-	3	1	1	9.600	2	2	1	-	11.400	-	4	-	4
5.800	1	-	1	2	7.900	1	-	4	-	9.650	-	4	1	1	11.450	3	-	1	3

### Dachtiefeinteilung bei Wellplatten Profil 5, Profil 6, Profil 6¾ und Profil 8

Gesamtnutzlänge	Plattenlänge				Gesamtnutzlänge	Plattenlänge				Gesamtnutzlänge	Plattenlänge				Gesamtnutzlänge	Plattenlänge			
	2.500 mm	2.000 mm	1.600 mm	1.250 mm		2.500 mm	2.000 mm	1.600 mm	1.250 mm		2.500 mm	2.000 mm	1.600 mm	1.250 mm		2.500 mm	2.000 mm	1.600 mm	1.250 mm
11.500	5	-	-	-	12.950	-	-	7	3	14.400	-	8	-	-	15.850	4	-	1	5
11.550	-	-	-	11	13.000	2	-	-	8	14.450	4	-	-	5	15.900	6	-	-	2
11.600	2	-	5	-	13.050	4	-	2	1	14.500	1	6	1	-	15.950	4	2	-	3
11.650	4	-	1	1	13.100	1	6	-	-	14.550	2	3	1	3	16.000	4	3	1	-
11.700	2	2	1	2	13.150	2	3	-	3	14.600	4	3	-	-	16.050	5	-	1	3
11.750	1	-	-	9	13.200	2	4	1	-	14.650	5	-	-	3	16.100	7	-	-	-
11.800	2	4	-	-	13.250	-	6	1	1	14.700	5	1	1	-	16.150	5	2	-	1
11.850	-	6	-	1	13.300	5	1	-	-	14.750	3	3	1	1	16.200	-	9	-	-
11.900	3	2	1	-	13.350	3	3	-	1	14.800	4	-	1	4	16.250	6	-	1	1
11.950	2	-	-	7	13.400	4	-	-	4	14.850	6	-	-	1	16.300	4	2	1	2
12.000	4	-	2	-	13.450	4	1	1	1	14.900	1	7	-	-	16.350	2	4	1	3
12.050	4	1	-	1	13.500	1	-	8	-	14.950	2	4	-	3	16.400	4	4	-	-
12.100	1	-	7	-	13.550	3	-	1	5	15.000	5	-	1	2	16.450	5	1	-	3
12.150	-	5	-	3	13.600	5	-	-	2	15.050	3	2	1	3	16.500	5	2	1	-
12.200	-	6	1	-	13.650	3	2	-	3	15.100	5	2	-	-	16.550	4	-	3	3
12.250	-	-	8	1	13.700	3	3	1	-	15.150	3	4	-	1	16.600	6	-	2	-
12.300	3	3	-	-	13.750	1	5	1	1	15.200	6	-	1	-	16.650	6	1	-	1
12.350	4	-	-	3	13.800	6	-	-	-	15.250	4	2	1	1	16.700	4	3	-	2
12.400	-	3	5	-	13.850	4	2	-	1	15.300	3	-	-	8	16.750	5	-	-	5
12.450	2	3	1	1	13.900	2	4	-	2	15.350	5	-	2	1	16.800	2	6	1	-
12.500	3	-	4	-	13.950	5	-	1	1	15.400	5	1	-	2	16.850	3	3	1	3
12.550	5	-	-	1	14.000	-	7	1	-	15.450	3	3	-	3	16.900	5	3	-	-
12.600	-	7	-	-	14.050	1	4	1	3	15.500	3	4	1	-	16.950	6	-	-	3
12.650	1	4	-	3	14.100	3	4	-	-	15.550	4	1	1	3	17.000	6	1	1	-
12.700	4	-	1	2	14.150	4	1	-	3	15.600	6	1	-	-	17.050	4	3	1	1
12.750	2	2	1	3	14.200	4	2	1	-	15.650	4	3	-	1	17.100	5	-	4	-
12.800	4	2	-	-	14.250	3	-	3	3	15.700	5	-	-	4	17.200	5	2	-	2
12.850	2	4	-	1	14.300	5	-	2	-	15.750	-	7	-	3	17.300	4	1	-	6
12.900	5	-	1	-	14.350	5	1	-	1	15.800	-	8	1	-	17.400	-	5	-	8

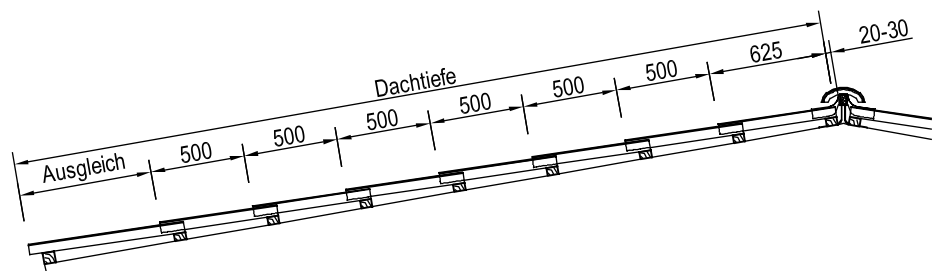
### Dachtiefeinteilung bei Berliner Welle

Die Einteilung der Dachtiefe bei Eternit Berliner Welle erfolgt in einem Raster von 500 mm. Dieses Maß ergibt sich aus der Standard-Kurzwellplatte Typ L mit einer Länge von 625 mm – 125 mm Höhenüberdeckung.

Kann mit diesem Raster die gewünschte Dachtiefe nicht erreicht werden, so sind Ausgleichsplatten Typ 0A einzubauen. Ausgleichsplatten sind dabei immer an der Traufe anzuordnen. Siehe hierzu auch nebenstehendes Anordnungsschema. Zur Einteilung der notwendigen Dachtiefe kann es erforderlich werden, mehrere Reihen mit Ausgleichsplatten Typ 0A einzubauen.

Kurzwellplatten vom Typ L sind werkseitig mit zwei Eckenschnitten für Linksdeckung und den notwendigen Befestigungslöchern versehen.

Bei Ausgleichsplatten Typ 0 und Typ 0A sind bauseits die erforderlichen Eckenschnitte und Befestigungslöcher anzufertigen.



Nebenstehend eine Übersicht der 3 Typen von Kurzwellplatten mit der entsprechenden Platten- und Nutzlänge.

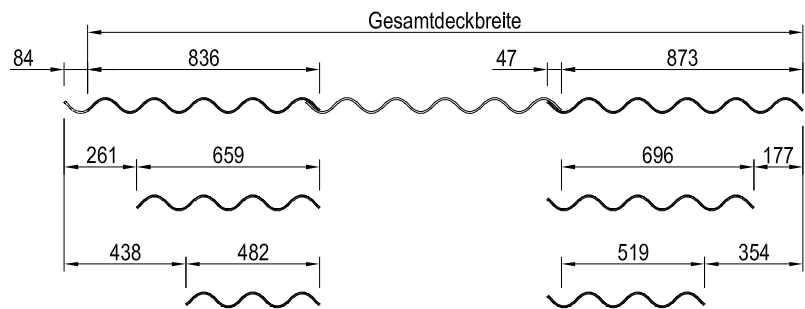
Plattentyp	Plattenlänge	Nutzlänge
Typ L	625 mm	500 mm
Typ 0	625 mm	500 mm
Typ 0A	830 mm	705 mm

### Dachbreiteneinteilung bei Wellplatten Profil 5 und Berliner Welle

Die Einteilung der Gesamtdeckbreite unter Verwendung ganzer Plattenbreiten bei Wellplatten Profil 5 kann der folgenden Tabelle entnommen werden.

Erfolgt der Abschluss ohne Formteile, so sind am Ortgang immer Wellplatten mit abfallendem Wellenast zu verwenden. Der aufsteigende Wellenast ist dazu mit einer Breite von 84 mm abzuschneiden.

Eventuell erforderliche Ausgleichsplatten sind direkt am Ortgang einzubauen. Die Maße für die zulässigen Ausgleichsplatten können nebenstehender Zeichnung entnommen werden. Ausgleichsplatten müssen mindestens 3 Wellen (482 mm) breit sein.



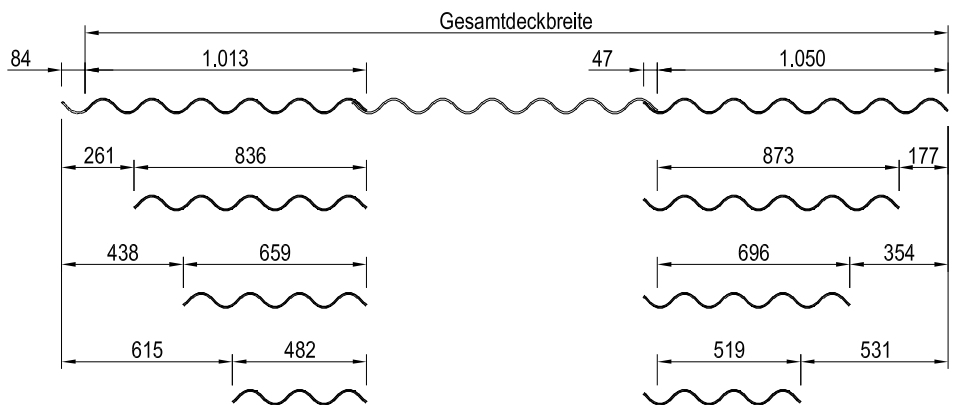
Anzahl Wellplatten	Gesamtdeckbreite [mm] für n Wellplatten Profil 5 bzw. Berliner Welle									
	0	1	2	3	4	5	6	7	8	9
0	-	836	1.709	2.582	3.455	4.328	5.201	6.074	6.947	7.820
10	8.693	9.566	10.439	11.312	12.185	13.058	13.931	14.804	15.677	16.550
20	17.423	18.296	19.169	20.042	20.915	21.788	22.661	23.534	24.407	25.280
30	26.153	27.026	27.899	28.772	29.645	30.518	31.391	32.264	33.137	34.010
40	34.883	35.756	36.629	37.502	38.375	39.248	40.121	40.994	41.867	42.740
50	43.613	44.486	45.359	46.232	47.105	47.978	48.851	49.724	50.597	51.470

### Dachbreiteneinteilung bei Wellplatten Profil 6

Die Einteilung der Gesamtdeckbreite unter Verwendung ganzer Plattenbreiten bei Wellplatten Profil 6 kann der folgenden Tabelle entnommen werden.

Erfolgt der Abschluss ohne Formteile, so sind am Ortgang immer Wellplatten mit abfallendem Wellenast zu verwenden. Der aufsteigende Wellenast ist dazu mit einer Breite von 84 mm abzuschneiden.

Eventuell erforderliche Ausgleichsplatten sind direkt am Ortgang einzubauen. Die Maße für die zulässigen Ausgleichsplatten können nebenstehender Zeichnung entnommen werden. Ausgleichsplatten müssen mindestens 3 Wellen (482 mm) breit sein.



Anzahl Wellplatten	Gesamtdeckbreite [mm] für n Wellplatten Profil 6									
	0	1	2	3	4	5	6	7	8	9
0	-	1.013	2.063	3.113	4.163	5.213	6.263	7.313	8.363	9.413
10	10.463	11.513	12.563	13.613	14.663	15.713	16.763	17.813	18.863	19.913
20	20.963	22.013	23.063	24.113	25.163	26.213	27.263	28.313	29.363	30.413
30	31.463	32.513	33.563	34.613	35.663	36.713	37.763	38.813	39.863	40.913
40	41.963	43.013	44.063	45.113	46.163	47.213	48.263	49.313	50.363	51.413
50	52.463	53.513	54.563	55.613	56.663	57.713	58.763	59.813	60.863	61.913

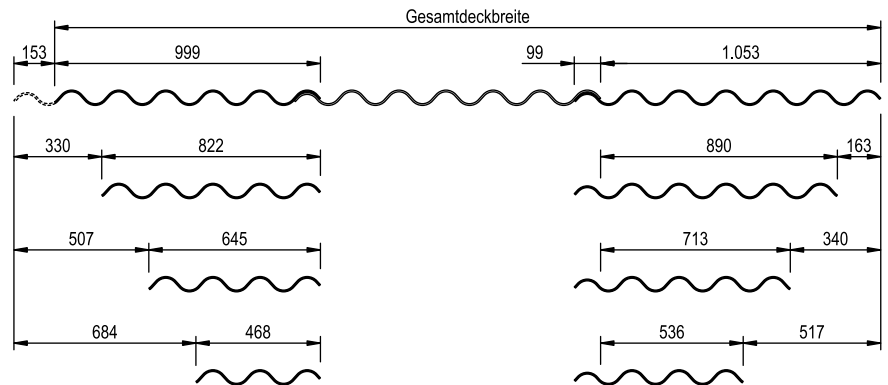


### Dachbreiteneinteilung bei Wellplatten Profil 6¾

Die Einteilung der Gesamtdachbreite unter Verwendung ganzer Plattenbreiten bei Wellplatten Profil 6¾ kann der folgenden Tabelle entnommen werden.

Der Abschluss am Ortgang erfolgt immer mit Wellplatten mit abfallendem Wellenast. Am jeweils linken Ortgang ist der bei Wellplatten Profil 6¾ kleinere Wellenberg mit einer Breite von 153 mm abzuschneiden.

Eventuell erforderliche Ausgleichsplatten sind direkt am Ortgang einzubauen. Die Maße für die zulässigen Ausgleichsplatten können nebenstehender Zeichnung entnommen werden. Ausgleichsplatten müssen mindestens 3 Wellen (482 mm) breit sein.

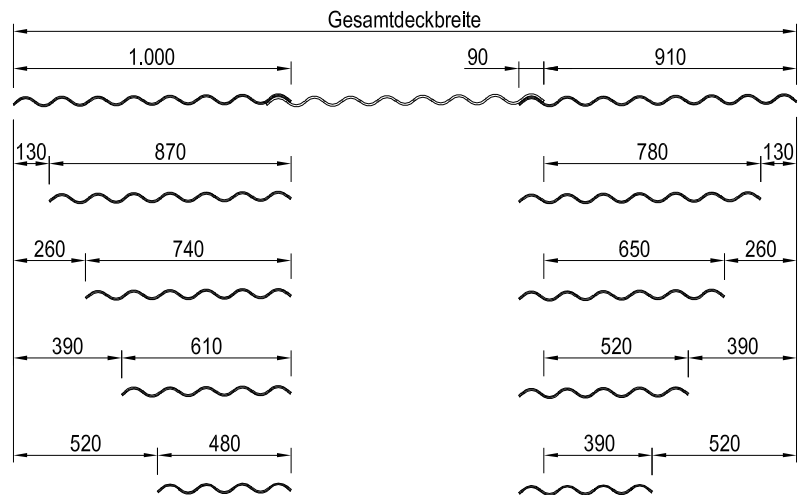


Anzahl Wellplatten	Gesamtdachbreite [mm] für n Wellplatten Profil 6¾									
	0	1	2	3	4	5	6	7	8	9
0	-	999	2.062	3.105	4.158	5.211	6.264	7.317	8.370	9.423
10	10.473	11.529	12.582	13.635	14.688	15.741	16.794	17.847	18.900	19.953
20	21.006	22.059	23.112	24.165	25.218	26.271	27.324	28.377	29.430	30.483
30	31.536	32.589	33.642	34.695	35.748	36.801	37.854	38.907	39.960	41.013
40	42.066	43.119	44.172	45.225	46.278	47.331	48.384	49.437	50.490	51.543
50	52.596	53.649	54.702	55.755	56.808	57.861	58.914	59.967	61.020	62.073

### Dachbreiteneinteilung bei Wellplatten Profil 8

Die Einteilung der Gesamtdachbreite unter Verwendung ganzer Plattenbreiten bei Wellplatten Profil 8 kann der folgenden Tabelle entnommen werden.

Eventuell erforderliche Ausgleichsplatten sind direkt am Ortgang einzubauen. Die Maße für die zulässigen Ausgleichsplatten können nebenstehender Zeichnung entnommen werden. Ausgleichsplatten müssen mindestens 4 Wellen (480 mm) breit sein.



Anzahl Wellplatten	Gesamtdachbreite [mm] für n Wellplatten Profil 8									
	0	1	2	3	4	5	6	7	8	9
0	-	1.000	1.910	2.820	3.730	4.640	5.550	6.460	7.370	8.280
10	9.190	10.100	11.010	11.920	12.830	13.740	14.650	15.560	16.470	17.380
20	18.290	19.200	20.110	21.020	21.930	22.840	23.750	24.660	25.570	26.480
30	27.390	28.300	29.210	30.120	31.030	31.940	32.850	33.760	34.670	35.580
40	36.490	37.400	38.310	39.220	40.130	41.040	41.950	42.860	43.770	44.680
50	45.590	46.500	47.410	48.320	49.230	50.140	51.050	51.960	52.870	53.780

### Allgemeines

Eternit Wellplatten sind standardmäßig mit 2 werkseits vorgefertigten Eckenschnitten erhältlich. Diese Eckenschnitte sind ausschließlich für eine Linksdeckung der Wellplatten.

#### Linksdeckung

Die Wellplatten werden vom rechten Ortgang ausgehend in Richtung des linken Ortganges gedeckt, siehe nebenstehende Abbildung.

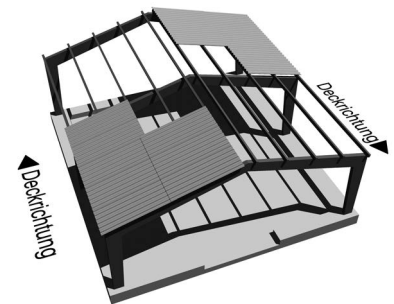
#### Rechtsdeckung

Die Wellplatten werden vom linken Ortgang ausgehend in Richtung des rechten Ortganges gedeckt. Hierfür sind Wellplatten ohne Eckenschnitte zu verwenden. Die notwendigen Eckenschnitte sind bauseits anzufertigen.

Die Eckenschnitte werden benötigt, um eine 4fache Überdeckung der Wellplatten untereinander und somit entstehende unzulässige Beanspruchungen zu verhindern. In den untenstehenden Abbildungen ist die Reihenfolge der Verlegung dargestellt.

Für die Dachrandbereiche wie Traufe und Ortgang sind vollkantige Wellplatten ohne Eckenschnitt erhältlich.

Die Deckrichtung wird für jede Dachseite einzeln festgelegt, indem von der Traufe aus in Richtung First gesehen wird.



Die Abbildung zeigt ein Satteldach mit Linksdeckung der Wellplatten auf beiden Dachseiten

### Schnürung

Um eine sinnvolle Schnürung zu ermöglichen, ist es erforderlich, dass Ortgang und Traufe im rechten Winkel zueinander verlaufen. Dies kann durch den Verhältniswinkel 3 : 4 : 5 überprüft werden.

Die Lage der ersten Wellplattenreihe wird durch das vorgesehene Ortgangformteil bzw. den freien Überstand bestimmt.

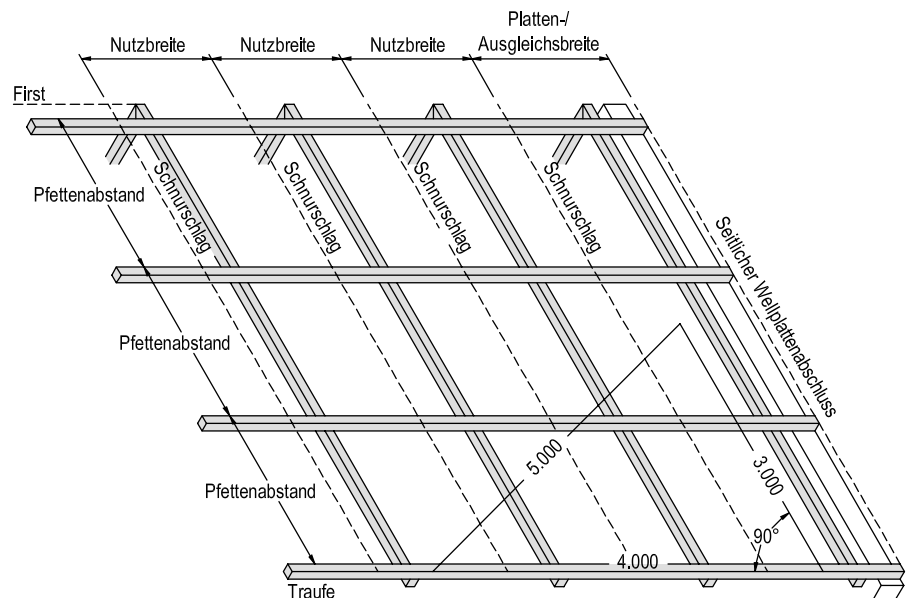
Durch die vorgegebene Deckrichtung von rechts nach links der Wellplatten mit Eckenschnitt wird von der Traufe oder dem First aus rechts beginnend abgeschnürt.

Das erste Schnürmaß am Ortgang wird mit voller Wellplatten-/Zuschnittbreite angenommen. Dabei ist allerdings ein eventueller Überstand der Wellplatten über die Konstruktion zu beachten.

Sind am rechten Ortgang Zuschnittplatten erforderlich, so sind die ermittelten Plattenbreiten entsprechend reduziert abzuschneiden, siehe vorstehende Tabellen.

Die folgenden Schnürmaße entsprechen durchschnittlichen den Nutzbreiten der verwendeten Wellplatten:

Profil 5	873 mm
Profil 6	1.050 mm
Profil 6¾	1.053 mm
Profil 8	910 mm



Wichtig ist, dass die Schnürmaße genau eingehalten werden, da es sonst zu Passungenauigkeiten bei eventuell erforderlichen Formteilen kommen und die Regensicherheit

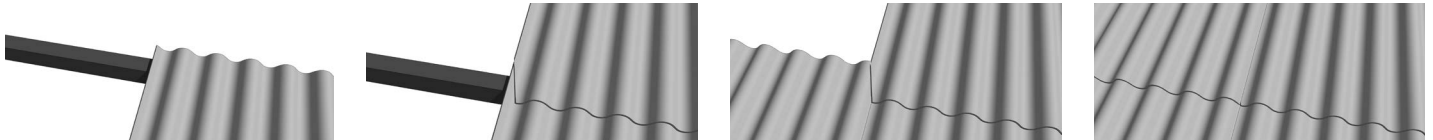
der Dacheindeckung beeinträchtigt werden kann. Bei der Verlegung sind die einschlägigen Unfallverhütungsvorschriften zu beachten, siehe auch Seite 7.

### Verlegung

Um eine möglichst geradlinige Eindeckung der Wellplatten zu erreichen, wird empfohlen, die Verlegung reihenweise vorzunehmen. Dazu wird an der rechten Dachseite beginnend die erste Reihe Wellplatten von der Traufe zum First verlegt, ausgerichtet und anschließend befestigt. Danach wird die nächste Wellplattenreihe von der Traufe zum First verlegt.

	Profil 5	Profil 6	Profil 6¾	Profil 8	Berliner Welle
<b>Höhenüberdeckung</b>	200 mm	200 mm	200 mm	200 mm	125 mm
<b>Seitenüberdeckung</b>	47 mm	47 mm	99 mm	90 mm	47 mm

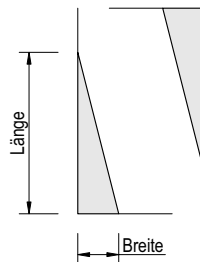
In der Tabelle finden Sie die Maße der Höhen- und Seitenüberdeckungen der verschiedenen Eternit Wellplatten.



1. Erste Wellplatte an der rechten Dachseite verlegen
2. Erste Reihe Wellplatte bis zum First mit notwendiger Höhenüberdeckung verlegen
3. Nächste Wellplatte an der Traufe mit Seitenüberdeckung verlegen
4. Nächste Reihe Wellplatten bis zum First mit Höhen- und Seitenüberdeckung verlegen

### Eckenschnitt

Müssen Eckenschnitte bauseits gefertigt werden, z. B. bei Rechtsdeckung der Wellplatten, so sind die nebenstehenden Maße einzuhalten, um eine Fugenbreite von 5 mm – 10 mm zwischen den Wellplatten zu erreichen. Die nebenstehende Abbildung zeigt die Lage der Eckenschnitte bei Wellplatten für Linksdeckung. Bei Wellplatten für Rechtsdeckung sind die Eckenschnitte spiegelverkehrt anzubringen.



	Breite	Länge
<b>Profil 5 + 6</b>	52,0 mm	205,0 mm
<b>Profil 6¾</b>	101,5 mm	205,0 mm
<b>Profil 8</b>	92,0 mm	205,0 mm
<b>Berliner Welle</b>	50,0 mm	134,0 mm

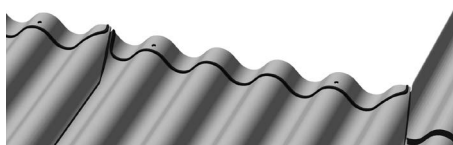
### Dichtungsprofile

Werden Dichtungsprofile in der Höhenüberdeckung der Wellplatten eingesetzt, so ist die Anordnung wie auf den nebenstehenden Abbildungen dargestellt unbedingt einzuhalten. Beachten Sie auch die Angaben auf Seite 9.

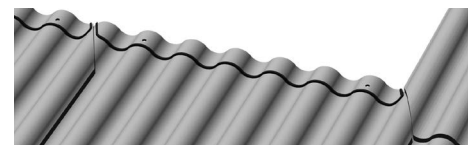
Besonders zu beachten dabei ist, dass die Dichtungsprofile ca. 30 mm unterhalb (traufseits) der Befestigungslöcher liegen. Die Fuge zwischen den Eckenschnitten der diagonal angeordneten Wellplatten muss frei von Dichtungsprofilen bleiben, um einen eventuellen Wasserrückstau zu vermeiden.

Eine Querschnittsverminderung durch Ziehen der Dichtungsprofile muss unbedingt vermieden werden.

Es wird empfohlen, in den kalten Monaten die Dichtungsprofile bei Zimmertemperatur zu lagern, um ein einwandfreies Verlegen sicherzustellen



Lage der Dichtungsprofile im Bereich der Höhenüberdeckung bei Eternit Wellplatten Profil 5, Profil 6 und Berliner Welle



Lage der Dichtungsprofile im Bereich der Höhenüberdeckung bei Eternit Wellplatten Profil 6¾ und Profil 8

### Allgemeines

Die Deckung der Traufe eines Wellplattendaches kann unter Verwendung von Traufenfußstücken, Traufenzahnleisten, Traufenlüftungskämmen oder ohne Formteile erfolgen. Während Traufenfußstücke und Traufenlüftungskämme zeitlich vor der Wellplattendeckung montiert werden, sind Traufenzahnleisten nachträglich einzubauen. Unabhängig von der gewählten Ausbildung der Traufe sind die erforderlichen Lüftungsöffnungen zu beachten, siehe hierzu auch Seite 11. Weiterhin ist zu beachten, dass alle Öffnungen > 2 cm Schlupflöcher für Kleintiere oder Vögel bilden. Die Anordnung

von Vogelschutzgittern oder ähnlichem wird daher empfohlen. Zu berücksichtigen ist jedoch die dadurch bedingte Verringerung des Lüftungsquerschnittes.

Die Wellplatten der Traufreihe werden mit Überstand über die Konstruktion gedeckt, um einen ungehinderten Wasserlauf in die Regenrinne zu gewährleisten. Zu beachten hierbei ist, dass der höchstzulässige freie Überstand der Wellplatten ¼ des jeweils errechneten Auflagerabstandes nicht überschreiten darf. Der maximal zulässige Überstand beträgt 280 mm bei einem Auflagerabstand von 1.150 mm.

In schneereichen Gebieten wird dringend empfohlen, diesen höchstzulässigen Überstand zu verringern, um Beschädigungen der Wellplatten durch zu hohe Schneelasten vorzubeugen.

Der Überstand der Wellplatten in die Dachrinne soll waagrecht gemessen ⅓ der Öffnungsbreite der Rinne betragen.

Die Befestigung von Dachrinnen, Rinnenhaltern, Traublechen, Traufblenden oder anderen Teilen muss an der Unterkonstruktion erfolgen. Die dazu notwendigen Halterungen dürfen nicht auftragen und/oder die Dacheindeckung beeinträchtigen.

### Traufenzahnleiste WST

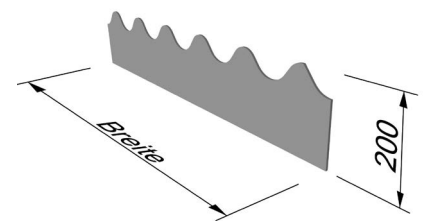
Bei Ausführung der Traufe mit Traufenzahnleisten sind Wellplatten ohne Eckenschnitte als Traufreihe einzusetzen. Die notwendigen Eckenschnitte für die Höhenüberdeckung der Wellplatten zur folgenden Plattenreihe sind bauseits anzufertigen. Die Traufenzahnleisten werden seitlich stumpf gestoßen. Der Stoß muss immer im Bereich der Seitenüberdeckung der darüber liegenden Wellplattenreihe erfolgen.

Am Übergang zur Ortausbildung sind die Zahnleisten bauseits anzupassen. Wird der Einbau von Rinneneisen erforderlich, so sind die Traufenzahnleisten entsprechend auszuklinken, um eine zwängungsfreie Montage zu ermöglichen. Die Traufenzahnleisten können an die Deckung anliegend oder mit Abstand zur Belüftung der Dachfläche verlegt werden. Werden die Zahnleisten an die Deckung anliegend verlegt, so sind die zur Belüftung notwendigen Öffnungen an anderer Stelle zu berücksichtigen.

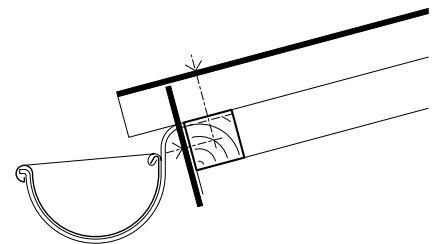
Die Verwendung von Traufenzahnleisten erfolgt

im allgemeinen nur bei Holzunterkonstruktionen. Die Befestigung der Traufenzahnleisten erfolgt jeweils mit mindestens 3 Stück Fassadenschrauben 5,5 x 40 K15 mm aus Edelstahl.

	Profil 5	Profil 6	Berliner Welle
<b>Breite</b>	870 mm	1.047 mm	870 mm
<b>Nutzbreite</b>	873 mm	1.050 mm	873 mm
<b>Höhe</b>	200 mm	200 mm	200 mm
<b>Gewicht</b>	1,9 kg	2,1 kg	1,9 kg



Traufenzahnleiste WST Profil 6



Traufenausbildung mit Traufenzahnleiste WST

### Traufenlüftungskamm TK

Auch bei Ausführung der Traufe mit Traufenlüftungskämmen sind Wellplatten ohne Eckenschnitte als Traufreihe einzusetzen. Die notwendigen Eckenschnitte an der oberen Kante der Wellplatten sind bauseits anzufertigen.

Die Traufenlüftungskämme werden vor der Wellplattendeckung auf die unterste Dachlatte/Pfette aufgelegt und mit Breitkopfstiften durch alle vorhandenen Löcher befestigt.

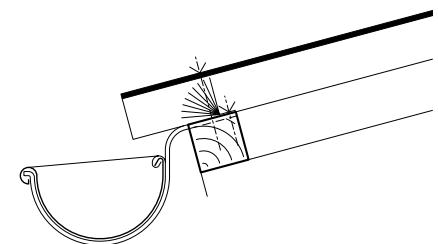
Zu beachten ist, dass sich durch den Einbau des Traufenlüftungskammes die Lüftungsquerschnitte des Wellplattenprofils um ~ 20 % verringern. Es kann daher erforderlich werden, weitere zur Belüftung notwendige Öffnungen anzuordnen.

So ist der sich bei Wellplatten Profil 177/51 ergebende Lüftungsquerschnitt von 200 cm<sup>2</sup>/m nach DIN 4108 ausreichend bis zu Dachtiefen von 10 m.

	Profil 5, 6, 6¾ Berliner Welle	Profil 8
<b>Lüftungsquerschnitt eingebaut</b>	200 cm <sup>2</sup> /m	120 cm <sup>2</sup> /m
<b>Länge</b>	1.000 mm	
<b>Materialdicke</b>	2 mm	
<b>Gewicht</b>	0,09 kg	



Traufenlüftungskamm TK



Traufenausbildung mit Traufenlüftungskamm TK

### Traufenfußstück WE

Werden zur Ausbildung der Traufe Traufenfußstücke eingesetzt, so können auch für die Traufreihe Wellplatten mit Eckenschnitten eingesetzt werden.

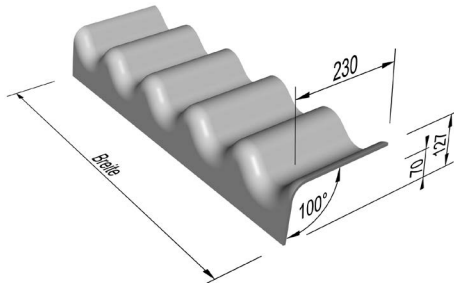
Die Traufenfußstücke werden seitlich überdeckt, bzw. bei Profil 8 stumpf gestoßen. Der Stoß muss im Bereich der Seitenüberdeckung der darüber liegenden Wellplattenreihe erfolgen, um Zwängungen zu verhindern.

Die Wellplatten sind so zu verlegen, dass vor den Traufenfußstücken eine Tropfkante entsteht, d.h. die Traufenfußstücke dürfen nicht als Verlängerung der Wellplatten dienen. Weiterhin ist darauf zu achten, dass der ebene Schenkel mit Abstand zur Konstruktion verlegt wird, um den erforderlichen Lufteintritt zu gewährleisten. Um dies zu gewährleisten, sind die Traufenfußstücke entsprechend zu verschieben.

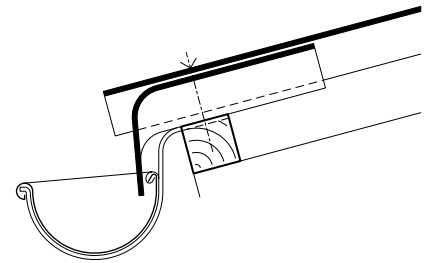
Am Übergang zur Ortausbildung sind die Traufenfußstücke bauseits anzupassen.

Die Traufenfußstücke können für Links- und Rechtsdeckung eingesetzt werden.

Die Befestigung der Traufenfußstücke erfolgt mit den Befestigungen der Wellplatten in der Traufreihe. Die Traufenfußstücke sind dazu vorzubohren.



Traufenfußstück WE 230/70



Traufenausbildung mit Traufenfußstück WE

Ausführung	Profil 5 230/70	Profil 6 150/70	Profil 6¾ 230/70	Profil 8 230/70	Berliner Welle 230/70
Breite	893 mm	1.070 mm	1.073 mm	905 mm	893 mm
Nutzbreite	873 mm	1.050 mm	1.053 mm	910 mm	873 mm
Schenkellänge L	230 mm	150 mm	230 mm	230 mm	230 mm
Schenkelhöhe H	70 mm	70 mm	70 mm	70 mm	70 mm
Gewicht	3,6 kg	3,2 kg	4,3 kg	3,5 kg	3,6 kg

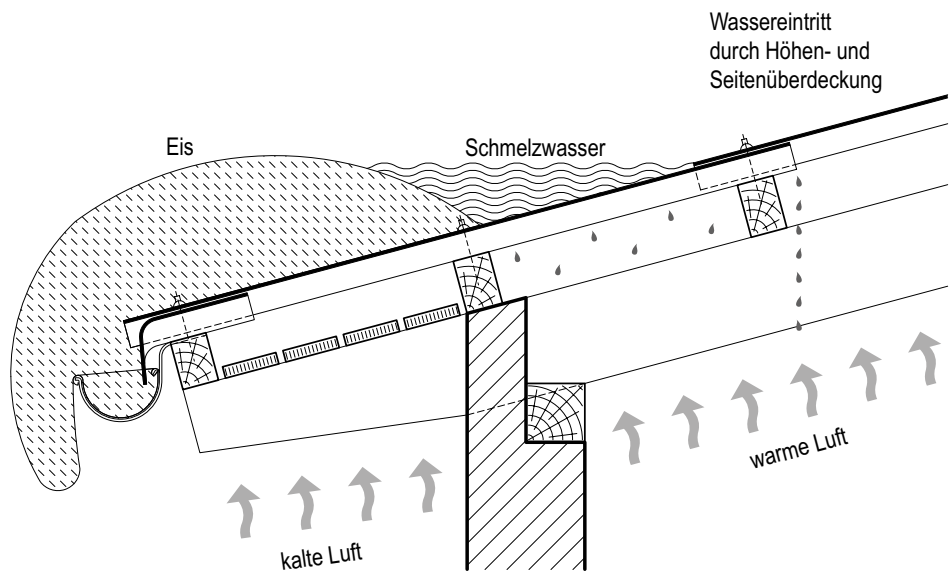
### Eisschanzenbildung

Im Bereich von Traufüberständen bei flach geneigten Dächern mit Faserzement-Wellplatten kann es durch Temperaturunterschiede zwischen Innen- und Außenräumen zur so genannten Eisschanzenbildung kommen.

Dabei schmilzt auf der Dachfläche liegendes Eis oder Schnee im Bereich der Flächen früher als im Bereich von Dachüberständen. Es bilden sich Eisbarrieren, hinter denen sich das Schmelzwasser der Dachfläche staut. Insbesondere bei flach geneigten Dächern kann durch diesen Rückstau Schmelzwasser durch die Höhen- und Seitenüberdeckungen der Wellplatten unter die Dacheindeckung gelangen.

Wenn auf Grund der Nutzung des Gebäudes (z. B. bei Lager- oder Werkhallen mit feuchteempfindlichen Waren oder Geräten) diese Einwirkungen vermieden werden müssen, sind zusätzliche wasserführende Maßnahmen wie Unterspannungen, Unterdeckungen oder Unterdächer unbedingt einzubauen, siehe hierzu auch Seite 12.

Weiterhin sollte auch darauf geachtet werden, dass bei der Einteilung der Dachfläche (siehe Seite 20) lange Wellplatten als Traufreihe angeordnet werden und eventuell erforderliche Zuschnittplatten am First.



### Allgemeines

Die Deckung des Ortganges eines mit Eternit Wellplatten gedeckten Daches kann mit einfachen Giebelwinkeln aus Faserzement, mit Metallblechen oder ohne Formteile mit freiem Überstand

der Wellplatten erfolgen. Bei Verwendung von Formteilen muss die Höhenüberdeckung dieser Formteile mindestens der Höhenüberdeckung der Wellplatten in der Dachfläche entsprechen.

Nur im Sortiment der Kurzwellplatte Berliner Welle sind spezielle Wellgiebelwinkel aus Faserzement verfügbar.

### Einfacher Giebelwinkel GW

Bei der Ausführung des Ortganges mit einfachen Giebelwinkeln ist darauf zu achten, dass diese auf mindestens 2 Wellbergen der Flächendeckung aufliegen müssen. Alternativ sind Hilfskonstruktionen für die notwendigen Befestigungen und Auflager möglich. Bei Wellplatten Profil 6¾ ist insbesondere am linken Ortgang darauf zu achten, dass der kleinere Wellenast abgeschnitten werden muss.

Die Überdeckung des einfachen Giebelwinkels auf die Wellplatten der Flächendeckung muss  $\geq 50$  mm über dem letzten Wellenberg betragen. Die senkrechten Schenkel der Giebelwinkel sind mit einem Abstand  $\geq 20$  mm zur fertigen Wandfläche zu decken. Der senkrechte Schenkel der Giebelwinkel muss die Unterkonstruktion bzw. eventuell vorhandene Hilfskonstruktionen um  $\geq 20$  mm überdecken.

Die Verlegung der einfachen Giebelwinkel erfolgt auf die Höhenüberdeckung der Wellplatten.

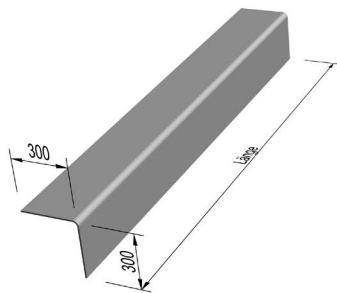
Die Befestigung der einfachen Giebelwinkel erfolgt mit 2 Schrauben auf jeder Pfette zusammen mit den Wellplatten der Flächendeckung. Bei einfachem Giebelwinkel 300/300 ist der senkrechte Schenkel zusätzlich in der Vertikalen zu befestigen. Hierfür können Hilfskonstruktionen erforderlich werden.

Zur Ausbildung des Überganges zu den verschiedenen Dachbereichen stehen die jeweils benötigten Abschlussformteile zur Verfügung.

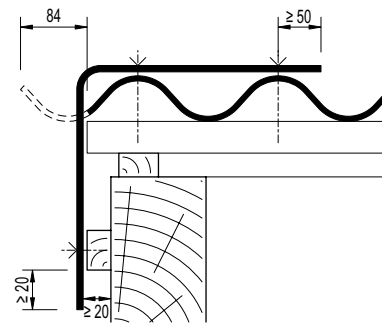
Die Befestigung der einzelnen Abschlussformteile erfolgt mit mindestens 2 Stück Schrauben zusammen mit den Wellplatten der Flächendeckung bzw. dem Giebelwinkel.

Je nach Abschluss kann es erforderlich werden, die verwendeten Formteile bauseits zu kürzen.

Bei einfachen Giebelwinkel Übergangshauben und -stücken ist die Angabe des himmelseitigen Öffnungswinkels erforderlich, Berechnung siehe Seite 40.

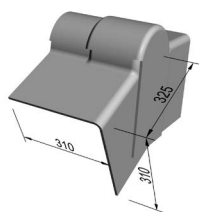


Einfacher Giebelwinkel GW 300/300

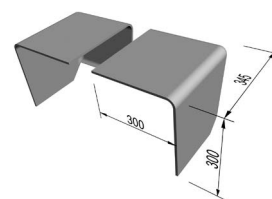


Ortgangausbildung mit einfachem Giebelwinkel GW 300/300 bei Wellplatten Profil 5 und Profil 6

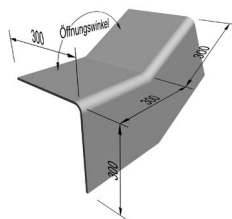
	Schenkellänge 300/300 mm			
<b>Länge</b>	2.500 mm	2.000 mm	1.600 mm	1.250 mm
<b>Gewicht</b>	19,5 kg	16,0 kg	12,5 kg	9,5 kg



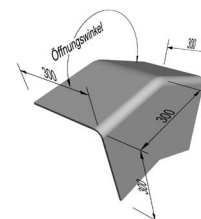
Einfacher Giebelwinkel Firstabschluss GWF für Wellfirstschrauben WF 2-teilig, Ober- und Unterteil



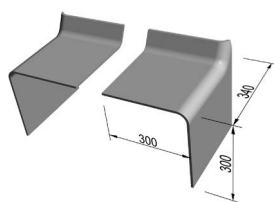
Einfacher Giebelwinkel Pultabschluss GWP Typ links und rechts



Einfacher Giebelwinkel Übergangsstück GWS Angabe des Öffnungswinkels  $< 180^\circ$  erforderlich



Einfacher Giebelwinkel Übergangshaube GWH Angabe des Öffnungswinkels  $> 180^\circ$  erforderlich



Einfacher Giebelwinkel Maueranschluss GWA Typ links und rechts

### Wellgiebelwinkel WGWK für Berliner Welle

Wellgiebelwinkel für Kurzwelleplatten Berliner Welle werden in den Längen 625 mm und 830 mm passend zu den Flächenplatten Typ L, Typ 0 und Typ 0A mit vorgefertigten Eckenschnitten hergestellt. Durch die konische Form der Wellgiebelwinkel können diese ohne Muffe verlegt werden.

Bauseits müssen die benötigten Befestigungslöcher im Ø 5 mm vorgebohrt werden. Ebenso ist bauseits der breite Eckenschnitt an den Flächenplatten und Formteilen anzubringen.

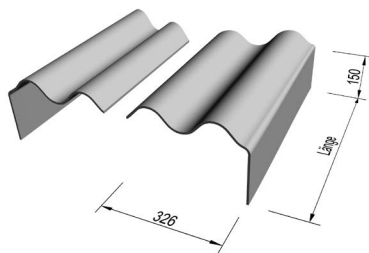
Die Wellgiebelwinkel müssen auf 2 Wellenbergen der Flächenplatten aufliegen. Am Endort müssen daher die Flächenplatten um den aufsteigenden Wellenast, 84 mm breit, gekürzt werden.

Die Befestigung der Wellgiebelwinkel erfolgt mit je 2 Stück Glockenschrauben auf jeder Tragplatte zusammen mit der Flächendeckung.

Zur Ausbildung des Überganges zu den verschiedenen Dachbereichen stehen die jeweils benötigten Abschlussformteile zur Verfügung.

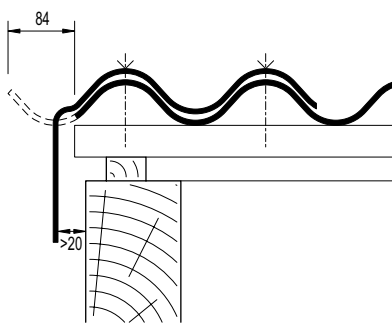
Die Befestigung der einzelnen Abschlussformteile erfolgt mit mindestens 2 Stück Glockenschrauben zusammen mit den Kurzwelleplatten der Flächendeckung bzw. dem Wellgiebelwinkel.

Je nach Abschluss kann es erforderlich werden, die verwendeten Formteile bauseits zu kürzen.

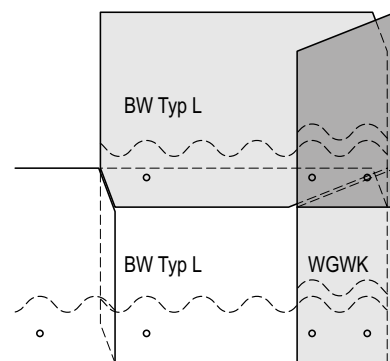


Wellgiebelwinkel WGWK Typ Links und Typ Rechts

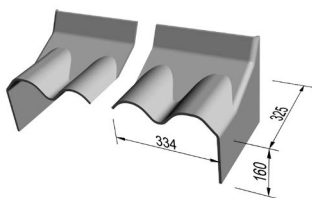
	Typ L + Typ 0	Typ 0A
<b>Länge</b>	625 mm	830 mm
<b>Abdeckhöhe</b>	150 mm	150 mm
<b>Gewicht</b>	5,2 kg	6,6 kg



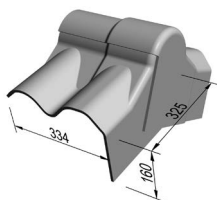
Ortgangausbildung mit Wellgiebelwinkel WGWK bei Berliner Welle



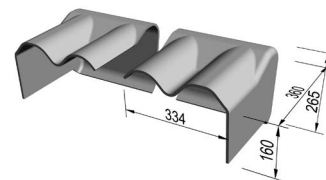
Verlegeschema des Wellgiebelwinkels WGWK, einschließlich Eckenschnitt an den Flächenplatten Typ L



Wellgiebelwinkel Maueranschluss WGWAK Typ links und rechts



Wellgiebelwinkel Firstabschluss WGWFK für Wellfirsttauben WF 2-teilig, Ober- und Unterteil



Wellgiebelwinkel Pultabschluss WGWPK Typ links und rechts

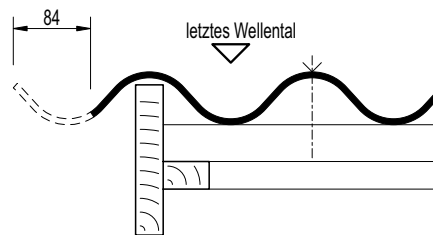
### Ortgangausbildung ohne Formteile aus Faserzement

Ohne spezielle Giebelwinkel aus Faserzement ist die Ausführung als auslaufende Deckung oder unter Verwendung von Metallblechen möglich.

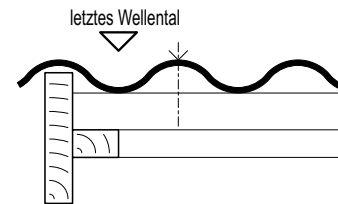
Bei Ausführung als auslaufende Deckung, d.h. ohne Formteile, muss die Flächendeckung immer mit fallendem Wellenast enden. Der aufsteigende Wellenast bei Wellplatten Profil 5, Profil 6 und Berliner Welle ist daher um 84 mm in der Breite zu kürzen. Bei Wellplatten Profil 6¾ ist der kleine Wellenberg in einer Breite von 153 mm zu kürzen, siehe auch Seite 25. Das letzte Wellental muss immer auf der Unterkonstruktion aufliegen.

Wird die Ortgangausbildung mit Metallblechen ausgeführt, so können diese auf oder unter den Wellplatten verlegt werden.

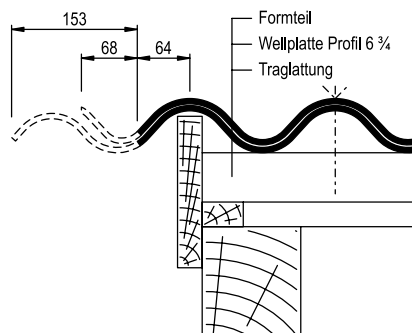
Für Befestigung und Abstände von aufgedeckten Metallblechen gelten die Angaben bei Verwendung des einfachen Giebelwinkels. Untergedeckte Metallbleche werden wie Konstruktionen bei seitlichen Wandanschlüssen ausgeführt, siehe Seite 41.



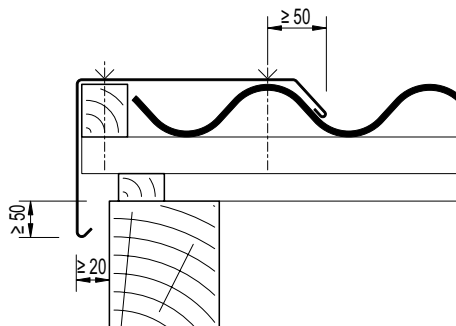
Ortgangausbildung mit freiem Überstand bei Wellplatten Profil 5, Profil 6 und Berliner Welle



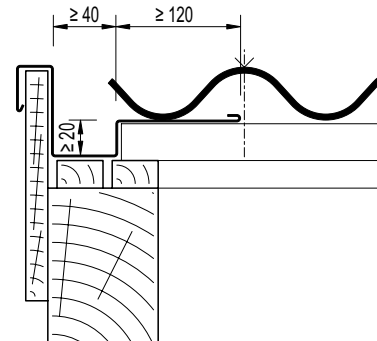
Ortgangausbildung mit freiem Überstand bei Wellplatten Profil 8



Ortgangausbildung mit freiem Überstand bei Wellplatten Profil 6¾



Ortgangausbildung mit aufgedeckten Metallblechen



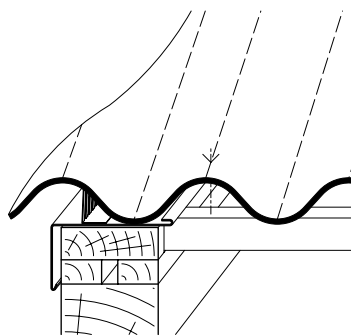
Ortgangausbildung mit untergedeckten Metallblechen

### Ausführung schräg zulaufender Ortkanten

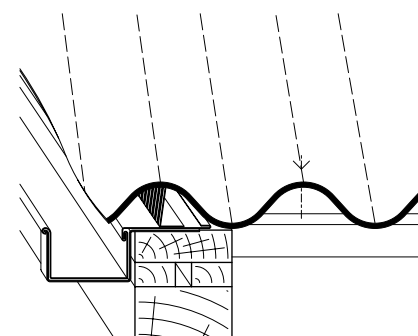
Schräge Ortkanten, bei denen das Wasser zur Ortkante geführt wird, können wie Traufkonstruktionen ausgeführt werden.

Schräge Ortkanten, bei denen das Wasser von der Kante weggeführt wird, können wie gerade Ortkanten ausgebildet werden.

Um die Gefahr des Eindringens von Vögeln und Kleintieren zu minimieren wird empfohlen, Lüftungsgitter oder -kämme einzubauen, um die Wellenberge der geschnittenen Wellplatten zu schließen.



schräge Ortkante  
Ausführung weglaufend



schräge Ortkante  
Ausführung zulaufend



### Profilform

Die Formteile Wellfirsthauben WF 2-teilig, Wellpulthauben WP und Maueranschlussstücke WA für die Wellplatten Profil 5, Profil 6, Profil 6¾ und Berliner Welle werden mit einer von den Flächenplatten abweichenden Profilform produziert.

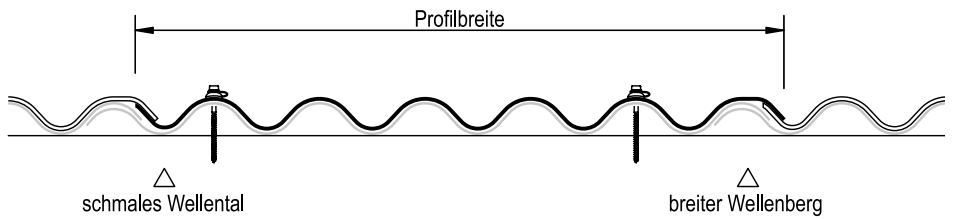
Diese Formteile können unabhängig von der Deckrichtung eingesetzt werden. Das heißt, ein Formteil kann sowohl für Links- und Rechtsdeckung eingesetzt werden.

Durch dieses Wellenprofil der Formteile bedingt, sind eventuell erforderliche Zuschnittreihen (Traufe – First) der Wellplatten immer am Ortgang anzuordnen, siehe hierzu auch Seite 24. **In diesem Fall sind auch die Formteile auf die entsprechende Wellplattenbreite zu kürzen.**

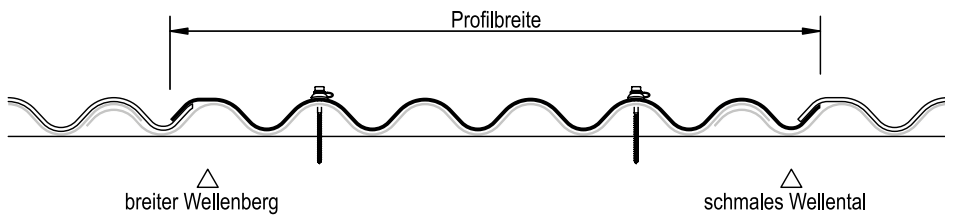
Durch die Form dieser Formteile ist ebenfalls ein Ausgleich der Dachtiefe möglich. D.h. die Mindestüberdeckung von 200 mm, bzw. 125 mm bei Eternit Berliner Welle, muss gewährleistet sein. Es ist aber möglich, unter Beachtung der erforderlichen Abluftöffnungen diese Überdeckung zu vergrößern und damit einen zusätzlichen Maßausgleich in der Dachtiefe zu erreichen, siehe auch Seite 22.

Die Befestigung der Formteile darf nicht auf dem breiten Wellenberg erfolgen, auch nicht, wenn dies von der Flächendeckung abweicht.

Die entsprechenden Formteile für Wellplatten Profil 8 werden dagegen in der selben Profilform wie die Flächenplatten produziert. Bei der Bestellung der Formteile Profil 8 ist daher die Deckrichtung der Dachfläche zu berücksichtigen.



Profilform für Linksdeckendes (von rechts nach links) Formteil auf Wellplatte Profil 6¾



Profilform für Rechtsdeckendes (von links nach rechts) Formteil auf Wellplatte Profil 6¾

#### Als Linksdeckende Formteile werden gefertigt:

- Wellfirsthaube WF 2-teilig, Oberteil mit Außenmuffe rechts
- Maueranschlussstück WA mit Außenmuffe rechts
- Wellpulthaube WP mit Innenmuffe links

#### Als Rechtsdeckende Formteile werden gefertigt:

- Wellfirsthaube WF 2-teilig, Unterteil mit Innenmuffe rechts

### Verarbeitungshinweise

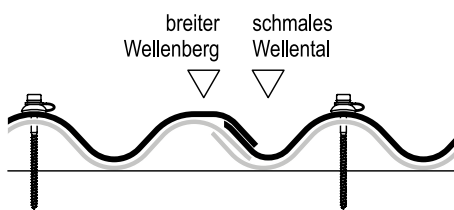
Die Verlegung der Formteile für Wellplatten Profil 5, Profil 6, Profil 6¾ und Berliner Welle erfolgt unabhängig von der Flächendeckung. D.h. es ist möglich, erst die Flächendeckung fertig zu decken und im nachhinein die Verlegung der Formteile vorzunehmen. Ebenso ist es möglich, die Formteile mit der Flächendeckung zu verlegen. Dabei ist allerdings zu beachten, dass die Formteile um eine Plattenreihe versetzt zu verlegen sind.

Die oberste Wellplattenreihe kann mit oder ohne Eckenschnitt enden. Die Einteilung der Dachtiefe muss unter Berücksichtigung der erforderlichen Mindesthöhenüberdeckung erfolgen.

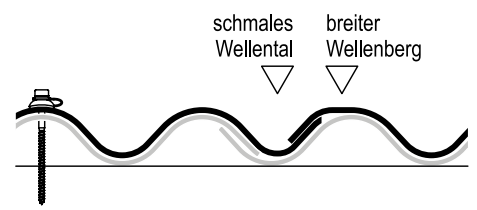
Beachten Sie weiterhin, dass alle Formteile für Wellplatten Profil 6 (außer dem Traufenfußstück WE und der Traufenzahnleiste WST) auch für Wellplatten Profil 6¾ eingesetzt werden können.

Die Verlegung der entsprechenden Formteile für Wellplatten Profil 8 erfolgt mit der Flächendeckung. Für diese Formteile ist immer ein Eckenschnitt erforderlich.

#### Linksdeckende Wellplatten

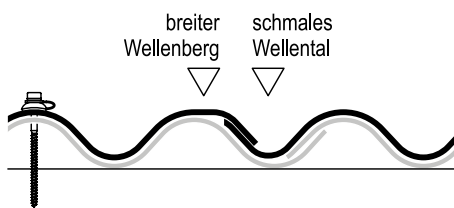


Seitenüberdeckung bei Linksdeckung der Wellplatten und Linksdeckenden Formteilen

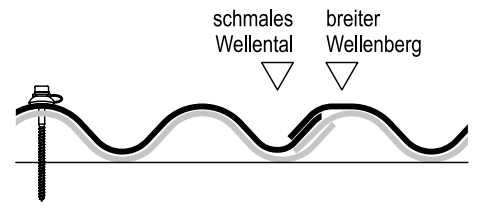


Seitenüberdeckung bei Linksdeckung der Wellplatten und Rechtsdeckenden Formteilen

#### Rechtsdeckende Wellplatten



Seitenüberdeckung bei Rechtsdeckung der Wellplatten und Linksdeckenden Formteilen



Seitenüberdeckung bei Rechtsdeckung der Wellplatten und Rechtsdeckenden Formteilen

### Allgemeines

Die Deckung des Satteldachfirstes eines Wellplattendaches kann unter Verwendung von 2-teiligen Wellfirsthauben oder als Kaltdachfirst erfolgen. Der Abstand der Firstpfetten ist dabei für das jeweils verwendete Formteil zu ermitteln.

Bei Verwendung von Formteilen aus Faserzement müssen Höhen- und Seitenüberdeckung, Befestigung und Einlage der Dichtschnüre mindestens der Flächendeckung entsprechen. Unabhängig von der gewählten Ausbildung

des Satteldachfirstes sind die erforderlichen Lüftungsöffnungen zu beachten, siehe hierzu Seite 11.

### Wellfirsthauben WF 2-teilig

Die Verlegung der Wellfirsthauben WF 2-teilig erfolgt unabhängig von der gegenüberliegenden Dachfläche. Daher ist keine Übereinstimmung der Dachflächen in Bezug auf Dachneigung und Profilverlauf notwendig. Die 2-teiligen Wellfirsthauben können im Dachneigungsbereich von 7° - 45° eingesetzt werden.

Auf eine spannungs- und zwängungsfreie Montage der 2-teiligen Wellfirsthauben ist zu achten.

Die 2-teiligen Wellfirsthauben dürfen nicht nach innen kippend verlegt werden. Vor allem bei Berliner Welle wird daher empfohlen eine Firstpfette oder Firstlatte einzubauen.

Bei 2-teiligen Wellfirsthauben muss im Scheitelbereich zwischen Ober- und Unterteil und in der Seitenüberdeckung der Formteile immer ein Eternit Dichtungsprofil Ø 8 mm eingelegt werden, siehe Seite 37.

Die Wellfirsthauben für Wellplatten Profil 5, Profil 6, Profil 6¾ und Berliner Welle sind durch ihre Profilform bedingt ohne Eckenschnitte einzusetzen. Außerdem können diese Wellfirsthauben jeweils für Links- und Rechtsdeckung der Wellplatten verwendet werden.

Im Gegensatz dazu muss bei den Wellfirsthauben für Wellplatten Profil 8 die Deckrichtung der Dachfläche berücksichtigt werden. Für eine Linksdeckung der Wellplatten sind Ober- und Unterteile erhältlich. Für eine Rechtsdeckung dagegen sind nur Unterteile verfügbar.

Für die Formteile der Wellplatten Profil 5, Profil 6 und Profil 6¾ kann das Maß A für andere Pfettenabmessungen oder andere Dachneigungen mit der folgenden Formel berechnet werden.

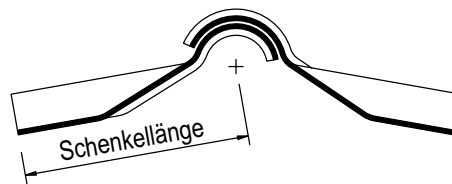
$$A = 165 - \tan \alpha \times (41 + H)$$

Für die entsprechenden Formteile der Wellplatten Profil 8 muss zur Bestimmung des Maß A die folgende Formel verwendet werden.

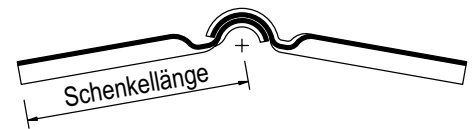
$$A = 200 - \tan \alpha \times H$$

Das Maß FT (siehe Seite 22) beträgt bei Wellfirsthauben WF 2-teilig:

$$FT = A + 150 \text{ mm}$$

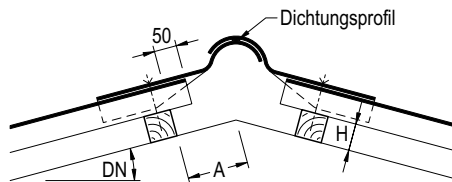


Wellfirsthaube WF 2-teilig Profil 5, Profil 6 und Berliner Welle

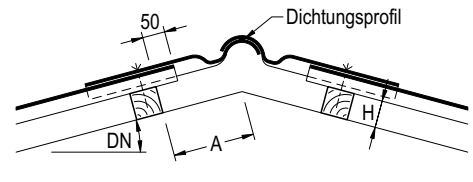


Wellfirsthaube WF 2-teilig Profil 8

	Profil 5	Profil 6 Profil 6¾	Profil 8	Berliner Welle
<b>Breite</b>	953 mm	1.130 mm	1.000 mm	953 mm
<b>Nutzbreite</b>	873 mm	1.050 mm	910 mm	873 mm
<b>Dachneigung</b>	7° - 45°	7° - 45°	7° - 55°	7° - 45°
<b>Schenkellänge</b>	315 mm	315 mm	350 mm	315 mm
<b>Gewicht pro Paar</b>	10,7 kg	12,7 kg	10,5 kg	10,7 kg



Firstausbildung mit Wellfirsthaube WF 2-teilig bei Wellplatten Profil 5, Profil 6 und Berliner Welle



Firstausbildung mit Wellfirsthaube WF 2-teilig bei Wellplatten Profil 8

H	Maß A [mm] für Wellfirsthauben Profil 5 und Profil 6 bei Dachneigung DN								
	7°	10°	15°	20°	25°	30°	35°	40°	45°
<b>40 mm</b>	155	151	143	136	127	118	108	97	84
<b>60 mm</b>	153	147	138	128	118	107	94	80	64
<b>80 mm</b>	150	144	133	121	109	95	80	63	44
<b>100 mm</b>	148	140	127	114	99	84	66	47	25
<b>120 mm</b>	145	137	122	106	90	72	52	30	4

Bei Verwendung der Wellfirsthauben WF 2-teilig mit Eternit Berliner Welle müssen die oben angegebenen Maße A um jeweils 25 mm vergrößert und die Flächendeckung bündig mit der Traglattung verlegt werden.

H	Maß A [mm] für Wellfirsthauben Profil 8 bei Dachneigung DN								
	7°	10°	15°	20°	25°	30°	35°	40°	45°
<b>40 mm</b>	195	193	189	185	181	177	172	166	160
<b>60 mm</b>	193	189	184	178	172	165	158	150	140
<b>80 mm</b>	190	186	179	171	163	154	144	133	120
<b>100 mm</b>	188	182	173	164	153	142	130	116	100
<b>120 mm</b>	185	179	168	156	144	131	116	99	80

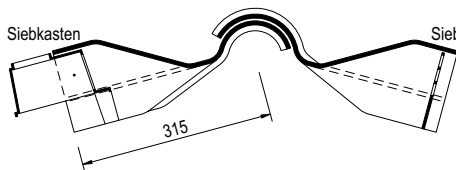
## Entlüfter-Wellfirsthauben EWF

Zur Erreichung der notwendigen Abluftöffnungen am First sind für alle Wellfirsthauben WF 2-teilig passende Entlüfter-Wellfirsthauben EWF lieferbar. Diese werden mit einem Sieb oder Siebkasten eingebaut (nicht für Profil 8 erhältlich).

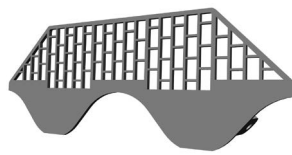
Durch die Verwendung des Siebkastens anstelle des Siebes kann ein möglicher Eintrieb von Flugschnee und Treibregen verringert, aber nicht ausgeschlossen werden. Dabei muss allerdings auch die Verringerung des Lüftungsquerschnittes von 162 cm<sup>2</sup> auf 122 cm<sup>2</sup> beachtet werden.

Die Befestigung des Siebes bzw. des Siebkastens erfolgt jeweils mit den beiden mitgelieferten Kunststoff-Nieten. Die Befestigungslöcher im Formteil oder der Wellplatte sind im Ø 8 mm vorzubohren.

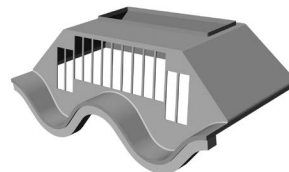
Auch bei den Entlüfter-Wellfirsthauben EWF ist immer die Einlage der Dichtungsprofile wie unten beschrieben erforderlich.



Einbau von Siebkasten bzw. Sieb in Entlüfter-Wellfirsthauben EWF



Sieb  
Lüftungsquerschnitt 162 cm<sup>2</sup>



Siebkasten  
Lüftungsquerschnitt 122 cm<sup>2</sup>

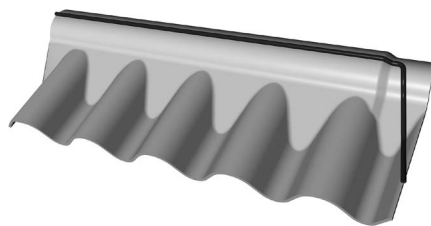


Kunststoff-Niet

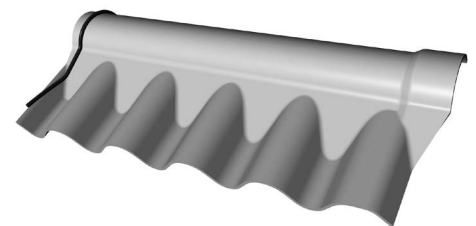
## Verlegeschema Dichtungsprofil

Bei Verwendung von Wellfirsthauben WF 2-teilig ist immer die Einlage eines Dichtungsprofils Ø 8 mm erforderlich.

Die Lage der Dichtungsprofile auf Ober- und Unterteil kann den nebenstehenden Abbildungen entnommen werden.

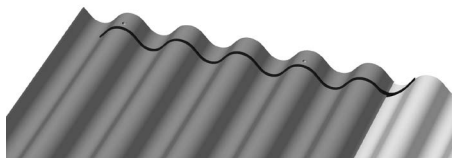


Verlegung des Dichtungsprofils bei WF 2-teilig, Unterteil

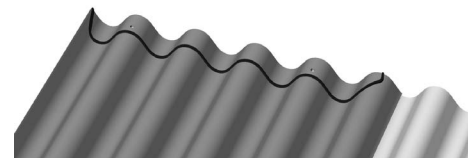


Verlegung des Dichtungsprofils bei WF 2-teilig, Oberteil

Wird für die Flächendeckung die Einlage von Dichtungsprofilen erforderlich, so sind diese auch zwischen Formteil und Wellplatte einzulegen. Die Lage der Dichtungsprofile sehen Sie auf nebenstehenden Abbildungen. Zu beachten ist hierbei, dass das Dichtungsprofil über die Seitenüberdeckung der Wellplatten geführt werden muss, wenn die Deckrichtung von Wellplatten und Formteilen unterschiedlich ist.



Dichtungsprofil bei Linksdeckung der Wellplatten und rechtsdeckendem Formteil



Dichtungsprofil bei Linksdeckung der Wellplatten und linksdeckendem Formteil

## Verlegeschema Wellfirsthauben WF 2-teilig

Da die Formteile für Wellplatten Profil 5, Profil 6, Profil 6¾ und Berliner Welle unabhängig von der Flächendeckung verlegt werden können, empfiehlt sich der folgende Verlegeablauf.

1. Eindecken der Wellplatten der 1. Dachseite in Linksdeckung → ①
2. Eindecken der Wellplatten der 2. Dachseite in Linksdeckung → ②
3. Beginnend an einem Ortgang erfolgt die Verlegung der Wellfirsthauben, Ober- und Unterteile → ③

Erfolgt die Verlegung der Flächenplatten reihenweise (Reihe = von Traufe zu First), so kann die Verlegung der Formteile mit der Verlegung der 2. Dachseite vorgenommen werden.



Verlegeschema für Wellfirsthauben WF 2-teilig

### Kaltdachfirst WK

Die Ausführung des Kaltdachfirstes ist im Dachneigungsbereich 7° – 40° möglich. Der Lüftungsquerschnitt beträgt ca. 250 cm<sup>2</sup>/m je Dachseite.

Der Abstand der obersten Lattung und die Verlegung der Wellplatten ist analog der nebenstehenden Verlegedetails vorzunehmen. Die dazu notwendigen Maße A und B können den Tabellen entnommen werden. Sollten dazwischen liegende Dachneigungen oder Pfettenhöhen vorhanden sein, so ist das nächstkleinere Maß zu verwenden.

Die Maueranschlussstücke sind mit der erforderlichen Höhenüberdeckung von 200 mm, bzw. 125 mm bei Berliner Welle, auf die Wellplatten zu verlegen und zu befestigen.

Auf die ebenen Schenkel der Maueranschlussstücke werden die Abweisprofile über die gesamte Firstlänge aufgesteckt. Anschließend erfolgt das Aufsetzen der Traversen. Diese sind in einem Abstand von 40 cm über die gesamte Firstlänge zu verlegen.

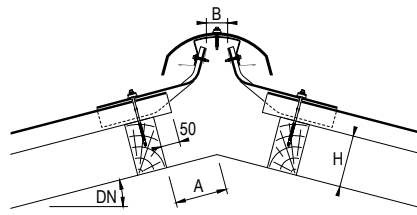
Mit den selbstbohrenden Schrauben 5,5x38 (SW8), mit Dichtscheibe, werden die Traversen durch die Abweisprofile und die Maueranschlussstücke befestigt. Es ist darauf zu achten, dass die Schrauben auch durch den hinteren Teil des Abweisprofils geschraubt werden. Weiterhin ist darauf zu achten, die Schrauben nur handfest anzuziehen, damit diese nicht durch das Aluminium der Abweisprofile reißen.

Jetzt werden die Faserzement-Firstkappen, Nutzlänge 1.200 mm, auf die Traversen aufgelegt. An der ersten Firstkappe ist die Muffe abzuschneiden. Mit den selbstbohrenden Schrauben 5,5x50 (SW8), mit Dichtscheibe und Pilzdichtung, werden die Firstkappen an den Traversen verschraubt. Es ist darauf zu achten, die Schrauben nur handfest anzuziehen, damit diese nicht durch das Aluminium der Traversen reißen.

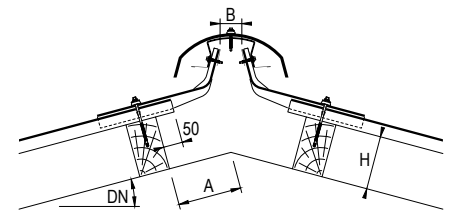
Der seitliche Abschluss des Kaltdachfirstes an den Giebelseiten des Gebäudes wird mit je einem Abschlussboden WKA ausgeführt. Dieser wird mit dem separat erhältlichen Faserzement-Kippsdübel 6 x 80 an den Firstkappen verschraubt. Alternativ ist es möglich, den seitlichen Abschluss mit bauseits angepassten ebenen Tafelstücken auszuführen.

Maß A = Abstand der Pfetten/Lattung vom Firstscheitelpunkt der Unterkonstruktion  
Maß B = Abstand der Faserzement-Maueranschlussstücke zueinander

Das Maß FT (siehe Seite 21) beträgt A + 150 mm.



Firstausbildung als Kaltdachfirst WK bei Wellplatten Profil 5, Profil 6 und Profil 6¾



Firstausbildung als Kaltdachfirst WK bei Wellplatten Profil 8

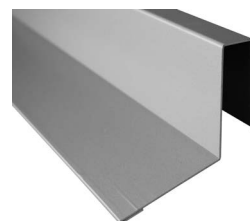
H	Maß A [mm] für Kaltdachfirst Profil 5, Profil 6 und Profil 6¾ bei Dachneigung DN							
	7°	10°	15°	20°	25°	30°	35°	40°
40 mm	183	174	158	143	127	110	92	72
60 mm	180	170	153	135	117	98	78	56
80 mm	178	166	148	128	108	87	64	39
100 mm	175	163	142	121	99	75	50	22
120 mm	173	159	137	114	89	64	36	5
140 mm	170	156	131	106	80	52	22	-
160 mm	168	152	126	99	71	41	8	-
180 mm	165	149	121	92	61	29	-	-
Maß B	59	59	60	62	65	67	71	74

Bei Verwendung des Kaltdachfirstes mit Eternit Berliner Welle müssen die oben angegebenen Maße A um jeweils 25 mm vergrößert und die Flächendeckung bündig mit der Traglattung verlegt werden.

H	Maß A [mm] für Kaltdachfirst Profil 8 bei Dachneigung DN							
	7°	10°	15°	20°	25°	30°	35°	40°
40 mm	213	204	190	176	162	147	131	113
60 mm	210	201	185	169	152	135	117	96
80 mm	208	197	180	162	143	124	103	79
100 mm	205	194	174	154	134	112	89	63
120 mm	203	190	169	147	124	100	75	46
140 mm	200	187	164	140	115	89	61	29
160 mm	198	183	158	133	106	77	47	12
180 mm	195	180	153	125	97	66	33	-
Maß B	59	59	60	62	65	67	71	74



Firstkappe



Aluminium-Abweisprofil, Länge 2,5 m, dunkelgrau beschichtet



5,5x50 mit Dichtscheibe und Pilzdichtung



Abschlussboden für Firstkappe



Aluminium-Traverse, Breite 50 mm, dunkelgrau beschichtet



selbstbohrende Schraube 5,5x38 mit Dichtscheibe

### Satteldachfirst bei Berliner Welle

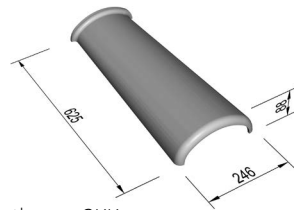
Firstlattenhalter sind auf den Sparren zu montieren. Die Firstlatte wird in den Firstlattenhalter eingelegt. Die regensichere Abdeckung erfolgt mit der First-/Gratlüftungsrolle Eterroll, Breite 390 mm.

Anschließend werden die First-/Gratkappen GKK mit 100 mm Überdeckung auf der Firstlatte aufgelegt und verschraubt. Die Befestigung erfolgt mit 1 Spenglerschraube mit Dichtscheibe mind. 4,5x60 nichtrostend pro First-/Gratkappe. Die First-/Gratkappen sind im Ø8 mm vorzubohren. Durch diese Ausführung wird ein Lüftungsquerschnitt von 135 cm<sup>2</sup>/m erreicht, siehe hierzu auch Seite 9.

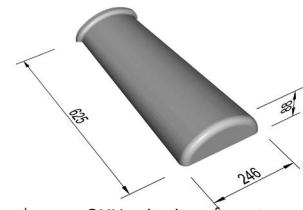
Die First-/Gratkappen dürfen nicht auf den Wellplatten aufliegen, sondern sollen einen Abstand zum Wellenberg von ca. 10 – 20 mm haben.

Der Abstand der obersten Traglatte zum Scheitelpunkt der Konterlattung/Sparren beträgt 20 – 30 mm.

Die Höhe H der Firstlatte beträgt bis zu einer Dachneigung von 45° 140 mm. Über 45° kann dieses Maß auf 100 mm reduziert werden.

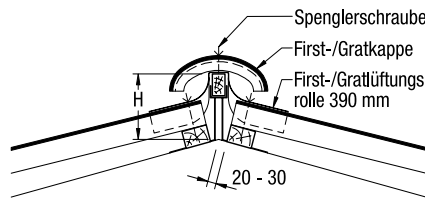


First-/Gratkappe GKK

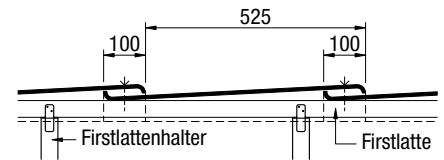


First-/Gratkappe GKK mit eingeformtem Schlussboden

	First-/Gratkappe GKK	GKK mit Schlussboden
Breite	246 mm	246 mm
Länge	625 mm	625 mm
Nutzlänge	525 mm	525 mm
Höhe	88 mm	88 mm
Gewicht	2,5 kg	2,6 kg



Firstausbildung mit First-/Gratkappe GKK



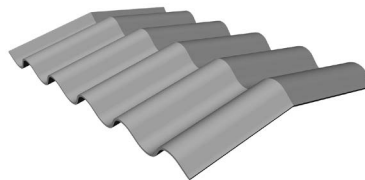
Verlege- und Befestigungsschema für First-/Gratkappe GKK

### Wellfirsthauben WF 1-teilig

Für Reparaturzwecke sind Wellfirsthauben 1-teilig erhältlich. Diese werden entsprechend der benötigten Dachneigung in Schritten von 5° gefertigt.

Bei Verwendung der Wellfirsthauben 1-teilig muss die Wellenrichtung beider Dachseiten exakt übereinstimmen. D.h. es müssen sich immer die Wellplatten exakt gegenüberliegen, so dass jeder Wellenberg und jede Wellplattenaußenkante parallel zueinander liegen. Da durch die Wellfirsthauben WF 1-teilig bedingt die Deckrichtung am First wechselt, ist eine Dachseite in Linksdeckung und die andere Dachseite in Rechtsdeckung auszuführen. Für die Rechtsdeckung der Dachfläche sind Wellplatten ohne Eckenschnitte zu verwenden. Die benötigten Eckenschnitte sind bauseits anzufertigen.

Wellfirsthauben WF 1-teilig werden ausschließlich in geformter Ausführung gefertigt. Die Schenkellänge der Wellfirsthauben 1-teilig wird



Wellfirsthaube WF 1-teilige Ausführung geformt

	Profil 5	
Breite	920 mm	920 mm
Nutzbreite	873 mm	873 mm
Schenkellänge	300 mm	500 mm
Gewicht	7,5 kg	14,6 kg

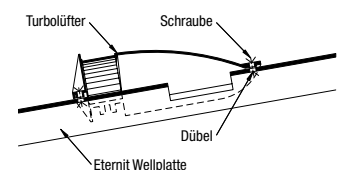
immer an der Formteil-Unterseite, am Wellental, gemessen. Die notwendigen Abluftöffnungen am First sind durch den Einbau von Turbolüftern TL

auszuführen. Die Turbolüfter dürfen dabei nicht auf den Wellfirsthauben montiert werden, sondern auf der darunter angeordneten Wellplatte.

### Turbolüfter TL

Der Turbolüfter wird nachträglich auf den Wellenberg der Wellplatten aufgesetzt. Mit Hilfe der mitgelieferten Schablone ist der Ausschnitt 80x100 mm in der Wellplatte vorzunehmen und die beiden Befestigungslöcher zu bohren. Anschließend sind die beiden Dübel in die Löcher einzusetzen. Das mitgelieferte Dichtungsprofil Ø8 mm ist in die unterseitige Rille des Turbolüfters zu legen. Der Turbolüfter wird aufgesetzt, die

Schrauben 5x60 durchgesteckt und angezogen. Der Lüftungsquerschnitt eines Turbolüfters beträgt 80 cm<sup>2</sup>. Der Turbolüfter darf nicht im Bereich der Höhen- und Seitenüberdeckung oder auf Formteilen eingebaut werden.



Einbauschema für Turbolüfter TL

## Allgemeines

Die Ausbildung eines Pultfirstes kann unter Verwendung von Wellpulthauben oder ohne Formstücke erfolgen. Auch eine Ausführung mit Wellübergangshauben ist möglich.

Bei Verwendung von Formteilen aus Faserzement müssen Höhenüberdeckung, Befestigung und Einlage der Dichtungsprofile der Flächendeckung entsprechen.

Unabhängig von der gewählten Ausbildung des Pultfirstes sind die erforderlichen Lüftungsöffnungen zu beachten, siehe hierzu auch Seite 9. Weiterhin ist zu beachten, dass

alle Öffnungen > 2 cm Schlupflöcher für Kleintiere oder Vögel bilden. Die Anordnung von Vogelschutzgittern oder ähnlichem wird daher empfohlen. Zu berücksichtigen ist jedoch die dadurch bedingte Verringerung des Lüftungsquerschnittes.

Wird der Pultfirst ohne Formteile ausgebildet, so sind die Wellplatten mit Überstand über die Konstruktion zu verlegen. Bei dieser Art der Pultausbildung sind Wellplatten ohne Eckenschnitt am Pult einzusetzen. Die erforderlichen Eckenschnitte sind bauseits

anzufertigen. Zu beachten hierbei ist, dass der höchstzulässige Überstand der Wellplatten  $\frac{1}{4}$  des jeweils maximal zulässigen Auflagerabstandes nicht überschreiten darf. Dies entspricht einem maximalem Überstand der Wellplatten von 280 mm bei einem Auflagerabstand von 1.150 mm. In schneereichen Gebieten wird dringend empfohlen, diesen höchstzulässigen Überstand zu verringern, um Beschädigungen der Wellplatten durch zu hohe Schneelasten vorzubeugen.

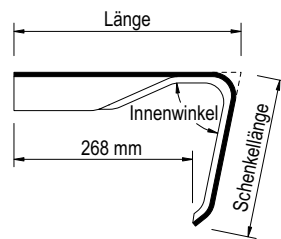
## Wellpulthaube WP

Die Überdeckung der Wellpulthauben auf die darunter liegenden Wellplatten muss mindestens so groß sein wie die Höhenüberdeckung innerhalb der Dachfläche, d.h. 200 mm bei Eternit Wellplatten Profil 5, Profil 6, Profil 6¾, Profil 8 und 125 mm bei Berliner Welle.

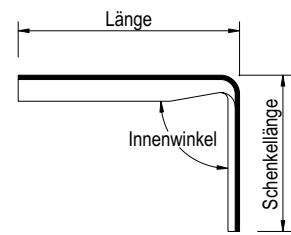
Die Befestigung der Wellpulthauben erfolgt im Dachbereich mit den selben Befestigungen wie die Flächendeckung. Eine zusätzliche Befestigung der ebenen Schenkel ist objektabhängig zu prüfen. Wird eine zusätzliche Befestigung im Wandbereich notwendig, so sind die erforderlichen Abluftöffnungen zu beachten. Ebenso kann es erforderlich werden eine Unterstützungsplatte als zusätzliche Auflage für die Wellpulthaube einzubauen.

Die Wellpulthaube für Wellplatten Profil 5, Profil 6, Profil 6¾ und Berliner Welle kann durch ihre Profilform bedingt ohne Eckenschnitte eingesetzt werden. Außerdem kann diese Pulthaube für eine Links- und eine Rechtsdeckung der Wellplatten eingesetzt werden, siehe hierzu Seite 33.

Im Gegensatz dazu muss bei der Wellpulthaube für Wellplatten Profil 8 die Deckrichtung der Dachfläche berücksichtigt werden. Für eine Linksdeckung der Wellplatten sind Wellpulthauben mit Eckenschnitt und Innenmuffe verfügbar.

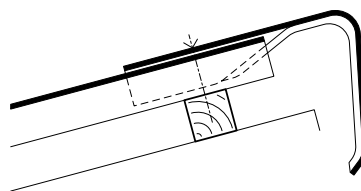


Wellpulthaube WP Profil 5, Profil 6, Profil 6¾ und Berliner Welle

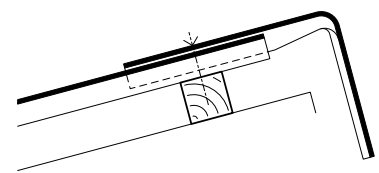


Wellpulthaube WP Profil 8

	Profil 5	Profil 6 + Profil 6¾	Profil 8	Berliner Welle
<b>Breite</b>	953 mm	1.130 mm	1.000 mm	953 mm
<b>Nutzbreite</b>	873 mm	1.050 mm	910 mm	873 mm
<b>Länge</b>	341 mm	341 mm	300 mm	341 mm
<b>Schenkellänge</b>	240 mm	240 mm	216 mm	240 mm
<b>Innenwinkel</b>	78,5°	78,5°	90°	78,5°
<b>Gewicht</b>	6,3 kg	8,8 kg	6,1 kg	6,3 kg

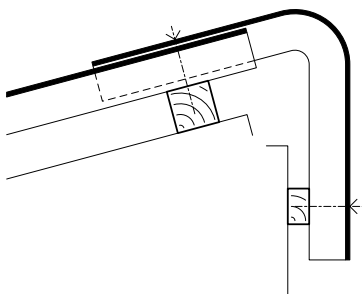


Pultfirst mit Wellpulthaube WP Profil 5

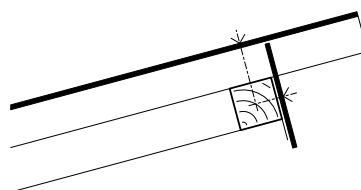


Pultfirst mit Wellpulthaube WP Profil 8

## Alternative Ausführungsbeispiele



Pultabschluss mit Wellübergangshaube WWH Ausführung geformt



Pultabschluss mit Traufenzahnleiste WST

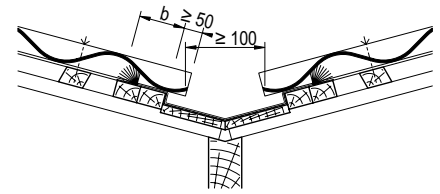
### Kehle

Die Deckung der Kehle erfolgt als untergelegte Metallkehle in der Regel in vertiefter Ausführung. Die Tiefe der Kehlrinne muss mindestens 20 mm betragen. Zur Auflagerung und Befestigung der schräg geschnittenen Wellplatten muss im Kehlbereich in Ebene der Unterkonstruktion ein ausreichendes Auflager vorhanden sein. Die Kehlbleche müssen vollflächig auf einer zusätzlich anzubringenden Deckunterlage aufliegen. Unter den Kehlblechen wird zum Schutz vor Korrosion die Einlage von z. B. Bitumenbahnen empfohlen. Ist mit erhöhtem Wasseranfall von nur einer Dachseite zu rechnen, z. B. bei unterschiedlich geneigten Dachflächen, sollte die Kehle mit Steg ausgeführt werden.

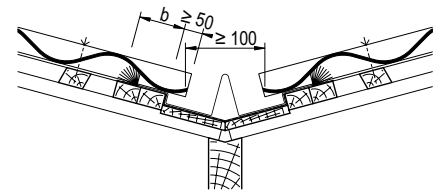
Die Überdeckung  $b$  der Wellplatten über die Kehlbleche muss rechtwinklig zum Kehlverlauf gemessen bei  
 Dachneigung  $< 15^\circ$  mindestens 200 mm  
 Dachneigung  $< 22^\circ$  mindestens 150 mm  
 Dachneigung  $\geq 22^\circ$  mindestens 100 mm betragen.

Der Überstand der Wellplatten in die Kehlrinne soll mindestens 50 mm betragen.

Um die Gefahr des Eindringens von Vögeln und Kleintieren zu minimieren wird empfohlen, Lüftungsgitter oder -kämme einzubauen, um die Wellenberge der geschnittenen Wellplatten zu schließen.



Kehlausbildung mit vertiefter Kehlrinne



Kehlausbildung mit Steg im Kehlblech

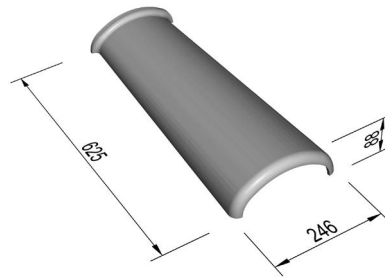
### Grat

Die Deckung des Grates erfolgt mit First-/Gratkappen GKK aus Faserzement. Zur Auflagerung und Befestigung der schräg geschnittenen Wellplatten muss im Gratbereich in Ebene der Unterkonstruktion ein ausreichendes Auflager vorhanden sein. Die Deckung der Wellplatten muss bis an die Gratlinie erfolgen. Die erforderlichen Lüftungsöffnungen sind zu berücksichtigen, siehe hierzu auch Seite 9.

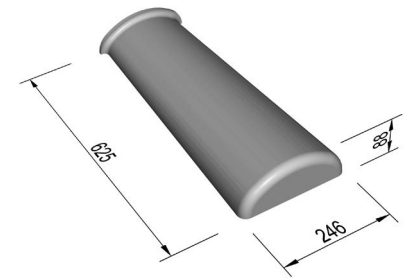
Die Gratlattenhalter sind auf den Gratsparren zu montieren. Die Gratlatte wird in den Gratlattenhalter eingelegt. Die regensichere Abdeckung erfolgt nun mit der First-/Gratlüftungsrolle Eteroll, Breite 390 mm. Anschließend werden die First-/Gratkappen GKK mit 100 mm Überdeckung untereinander auf der Gratlatte aufgelegt und verschraubt. Die Befestigung erfolgt mit 1 Spenglerschraube mit Dichtscheibe mind. 4,5 x 60 nichtrostend pro First-/Gratkappe. Die First-/Gratkappen sind im  $\varnothing 8$  mm vorzubohren.

Die First-/Gratkappen dürfen nicht auf den Wellplatten aufliegen, sondern müssen einen Abstand zum Wellenberg von ca. 20 mm haben.

Beim Übergang vom Grat zur Traufe sind First-/Gratkappen mit eingeformtem Schlussboden zu verwenden. Der Übergang vom Grat zum First ist mit Walzblei auszubilden.

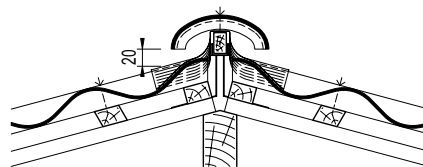


First-/Gratkappe GKK

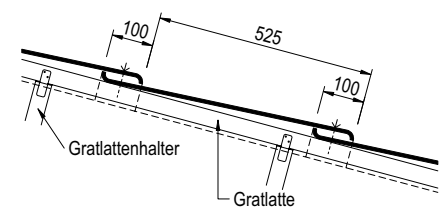


First-/Gratkappe GKK mit eingeformtem Schlussboden

	First-/Gratkappe GKK	GKK mit Schlussboden
<b>Breite</b>	246 mm	246 mm
<b>Länge</b>	625 mm	625 mm
<b>Nutzlänge</b>	525 mm	525 mm
<b>Höhe</b>	88 mm	88 mm
<b>Gewicht</b>	2,5 kg	2,6 kg



Firstausbildung mit First-/Gratkappe GKK



Verlege- und Befestigungsschema für First-/Gratkappe GKK

### Allgemeines

Die Ausführung von Dachneigungswechseln erfolgt in der Regel mit Wellübergangshauben bzw. Wellübergangsstücken. Durch die objektbezogene Fertigung dieser Formteile sind die sich ergebenden Lieferzeiten zu beachten.

Weiterhin ist die Angabe des himmelseitigen Öffnungswinkels unbedingt erforderlich. Es ist auch möglich, einen Neigungswechsel unter Verwendung von Traufenfuß- und Maueranschlussstücken auszubilden. Hierbei

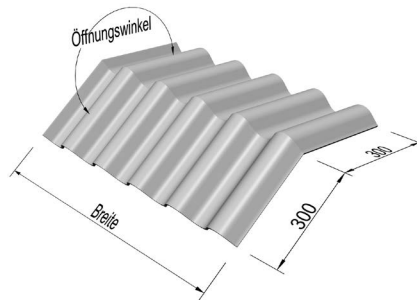
muss auf die aufwändigere Ausbildung der Unterkonstruktion geachtet werden. Außerdem wird für diese Ausführung empfohlen, Wellplatten ohne Eckenschnitt als Traufreihe einzusetzen.

### Wellübergangshaube WWH und Wellübergangsstück WWS

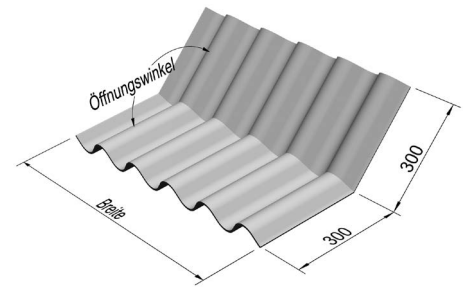
Wellübergangshauben und Wellübergangsstücke werden in der Standardausführung geformt ausgeführt. Die Lieferung erfolgt ohne vorgefertigte Eckenschnitte. Die erforderlichen Eckenschnitte sind bauseits anzufertigen. Bei Bestellung ist die Angabe des himmelseitigen Öffnungswinkels erforderlich, siehe unten. Die Fertigung erfolgt in 5°-Schritten. Zu beachten ist, dass nicht jeder Öffnungswinkel in geformter Ausführung erhältlich ist.

Die Höhenüberdeckung der Formteile auf und unter den folgenden Wellplatten ist mit 200 mm (125 mm bei Berliner Welle) unbedingt einzuhalten. Falls für die Flächendeckung Dichtungsprofile erforderlich sind, so sind diese auch bei den Übergangshauben bzw. -stücken einzulegen.

Falls erforderlich sind die gewellten Schenkel bauseits zu kürzen. Die Befestigung der Wellübergangshauben und -stücke erfolgt mit den selben Befestigungsmitteln wie in der Dachfläche.

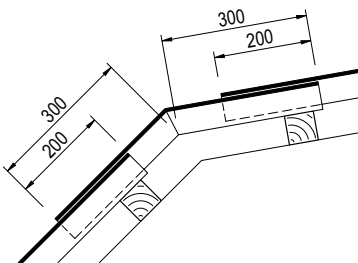


Wellübergangshaube WWH Profil 5

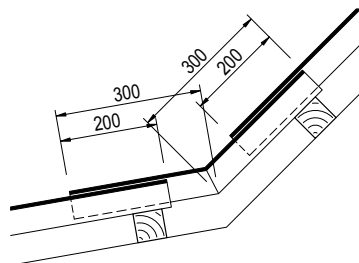


Wellübergangsstück WWS Profil 5

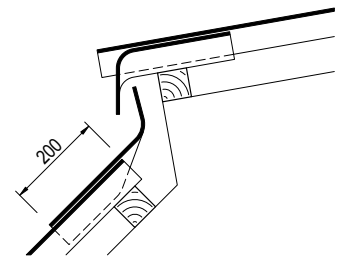
	Profil 5	Berliner Welle
<b>Breite</b>	920 mm	920 mm
<b>Nutzbreite</b>	873 mm	873 mm
<b>Schenkellänge</b>	300 mm	300 mm
<b>Gewicht WWH</b>	9,1 kg	9,1 kg
<b>Gewicht WWS</b>	8,4 kg	8,4 kg



Wellübergangshaube WWH



Wellübergangsstück WWS



Ausführung mit Traufenfußstück WE und Maueranschlussstück WA

### Berechnung

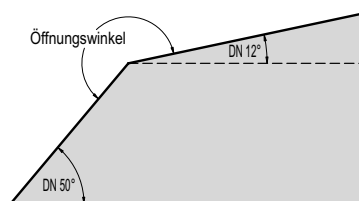
Die korrekte Angabe des himmelseitigen Öffnungswinkels ist bei der Bestellung der Formteile unbedingt zu beachten, um Falschliefungen zu vermeiden.

Nebenstehend finden Sie jeweils ein Beispiel zur Berechnung des Öffnungswinkels.

Öffnungswinkel > 180° = Wellübergangshaube

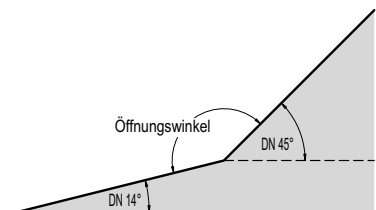
Öffnungswinkel < 180° = Wellübergangsstück

#### Beispielrechnung Wellübergangshaube WWH



Dachneigung DN 1 = 50°  
 Dachneigung DN 2 = 12°  
 $180^\circ + (50^\circ - 12^\circ) = 218^\circ$   
 Himmelseitiger Öffnungswinkel für Wellübergangshaube WWH = 220°

#### Beispielrechnung Wellübergangsstück WWS



Dachneigung DN 1 = 45°  
 Dachneigung DN 2 = 14°  
 $180^\circ - (45^\circ - 14^\circ) = 149^\circ$   
 Himmelseitiger Öffnungswinkel für Wellübergangsstück WWS = 150°



### Allgemeines

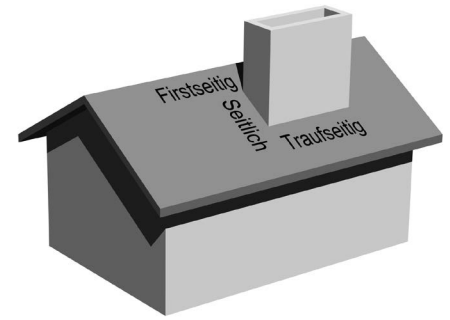
In den Übergangsbereichen zwischen der Dachfläche und aufgehenden Bauteilen sind Anschlüsse auszubilden. Hierbei unterscheidet man zwischen firstseitigen, seitlichen und traufseitigen Anschlüssen, siehe auch nebenstehende Zeichnung.

Bei traufseitigen und firstseitigen Anschlüssen sind die erforderlichen Zu- und Abluftöffnungen zu berücksichtigen. Hierbei ist zu beachten, dass alle Öffnungen > 2 cm Schlupflöcher für Kleintiere oder Vögel bilden. Die Anordnung von Gittern oder Kämmen wird daher empfohlen. Zu berücksichtigen ist jedoch die dadurch bedingte Verringerung des Lüftungsquerschnittes.

Die Anschlusshöhe **h** von Metallblechen über Oberkante Wellenberg der Wellplatten an aufgehenden Bauteilen beträgt in Abhängigkeit der Dachneigung (DN):

DN	seitlich	traufseitig	firstseitig
< 22°	100 mm	100 mm	200 mm
≤ 22°	80 mm	80 mm*	200 mm

Bei steilen Dachneigungen, großen Sparrenlängen oder in schneereichen Gebieten ist gegebenenfalls eine größer Anschlusshöhe zu wählen.



Definition der Anschlussbereiche am Beispiel eines Kamins

\* Bei der Verwendung von Maueranschlussstücken aus Faserzement kann dieses Maß reduziert sein.

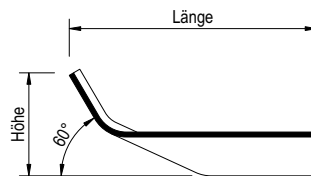
### Anschlüsse

Traufseitige Anschlüsse werden vorzugsweise mit zum Wellplattenprofil passenden Maueranschlussstücken ausgeführt. Die Höhenüberdeckung der Maueranschlussstücke muss dieselbe wie in der Dachfläche sein. Falls für die Flächendeckung Dichtungsprofile erforderlich sind, so sind diese auch bei den Maueranschlussstücken einzulegen. Die Befestigung der Maueranschlussstücke erfolgt mit mindestens je 2 Stück Schrauben zusammen mit den Wellplatten der Flächendeckung. Werden für traufseitige Anschlüsse Metallbleche verwendet, so sind diese dem Wellplattenprofil anzupassen. Die Überdeckung der Metallbleche auf den Wellplatten muss mindesten 200 mm betragen. Erfolgt der traufseitige Anschluss bei Eternit Berliner Welle mit Maueranschlussstücken, so kann eine zusätzliche Unterstützung erforderlich werden, um ein Kippen der Maueranschlussstück zu vermeiden.

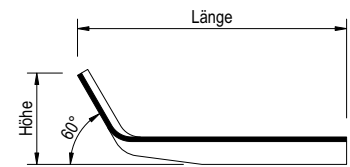
Seitliche Anschlüsse können mit unterdeckenden oder überdeckenden Metallblechen ausgeführt werden. Untergedekte Anschlüsse werden üblicherweise als vertiefte Anschlüsse ausgeführt. Die Vertiefung muss hierbei eine Tiefe von mindestens 20 mm und eine Breite von mindestens 40 mm haben und sollte vollflächig auf einer zusätzlich anzubringenden Unterlage aufliegen. Die Überdeckung der Wellplatten auf die Anschlussbleche muss mindestens 120 mm betragen. Überdeckende seitliche Anschlüsse müssen die Wellplatten mindestens 80 mm überdecken. Das Blech muss über den nächsten Wellenberg geführt werden, um einen ungehinderten Wasserabfluss zu gewährleisten.

Firstseitige Anschlüsse werden als unterdeckende Anschlüsse in vertiefter Ausführung hergestellt. Das Metallblech muss vollflächig auf einer zusätzlich anzubringenden Unterkonstruktion aufliegen. Die Überdeckung der Wellplatten auf die Metallbleche muss mindestens 200 mm betragen. Zum Schutz vor einem möglichen Wasserrückstau in Folge von Vereisung kann es erforderlich werden, eine Rinnenheizung einzubauen.

Das Maß **b** soll bei  
 Dachneigung ≥ 15° mindestens 300 mm  
 Dachneigung < 15° mindestens 450 mm betragen.

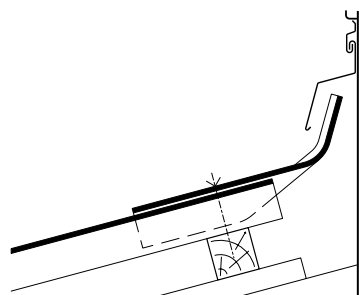


Maueranschlussstück WA Profil 5, Profil 6 und Berliner Welle

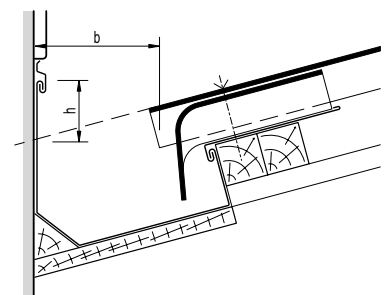


Maueranschlussstück WA Profil 8

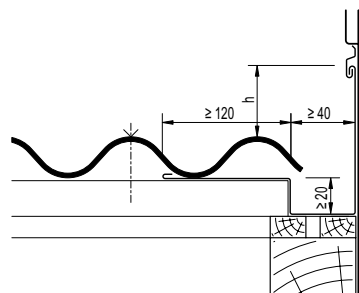
	Profil 5	Profil 6 + Profil 6¼	Profil 8	Berliner Welle
<b>Breite</b>	923 mm	1.100 mm	1.000 mm	923 mm
<b>Nutzbreite</b>	873 mm	1.050 mm	910 mm	873 mm
<b>Länge</b>	325 mm	325 mm	355 mm	325 mm
<b>Höhe</b>	130 mm	130 mm	120 mm	130 mm
<b>Gewicht</b>	4,2 kg	6,3 kg	4,5 kg	4,2 kg



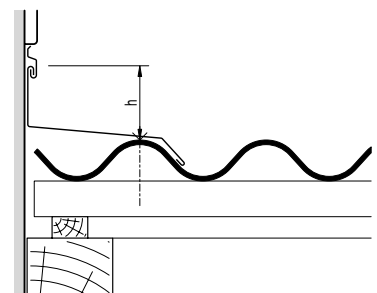
Wandanschluss traufseitig mit Maueranschlussstück WA



Wandanschluss firstseitig mit Rinne und Traufenfußstück WE



Wandanschluss seitlich mit untergedeckten Metallblechen



Wandanschluss seitlich mit übergedeckten Metallblechen

### Wellfenster für Berliner Welle

Die Verlegung und Befestigung des Wellfensters BW erfolgt wie die Flächendeckung. Das Wellfenster ersetzt 2 Berliner Kurzwellplatten Typ L. Je nach Lage und Abstand der Unterkonstruktion können zusätzliche Auflager oder Wechsel erforderlich werden.

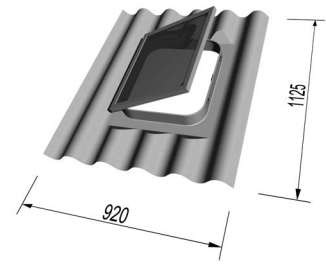
Die Befestigungslöcher (2. und 5. Wellenberg) im Wellfenster sind immer vorzubohren. Wird in der Flächendeckung die Einlage einer Dichtschnur  $\varnothing$  8 mm erforderlich, so ist diese auch unter dem Wellfenster einzulegen. Das lichte Öffnungsmaß des Wellfensters beträgt

450 mm x 550 mm und entspricht somit den Anforderungen eines Dachausstieges nach DIN 18160-5.

Durch die beidseitig angeordneten Scharniere ist ein Umbauen der Öffnungsrichtung links/rechts möglich.

Durch den beidseitigen Wasserumlauf kann das Wellfenster BW sowohl für eine Linksdeckung als auch eine Rechtsdeckung der Kurzwellplatten eingesetzt werden.

Bei der Verglasung handelt es sich um Einscheibensicherheitsglas gemäß DIN EN 12150.



Wellfenster für Berliner Welle

### Lichtkuppel-Aufsetzkranz WLA

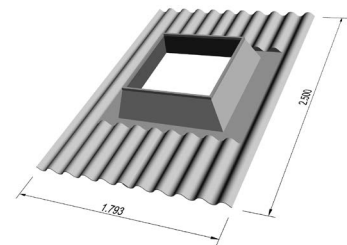
Der Lichtkuppel-Aufsetzkranz WLA ist für Wellplatten Profil 5, Profil 6, Profil 6¾ und Profil 8 verfügbar. Er ersetzt in der Dachbreite 2 Wellplatten der Länge 2.500 mm. Die Verlegung, Befestigung und Einlage der Dichtschnur entspricht den Anforderungen der Flächendeckung.

Der Aufsetzkranz ist in den Nenngrößen (lichtes Öffnungsmaß) 90x90 cm, 100x100 cm, 120x120 cm und 150x150 cm lieferbar. Er besteht aus glasfaserverstärktem Kunststoff (GFK) oder

Aluminium.

Der Vertrieb des Lichtkuppel-Aufsetzkranzes, der dazu passenden Lichtkuppeln und Rauchabzüge erfolgt durch die Firma:

**Essertec GmbH**  
**Heinrich-Hertz-Str. 13**  
**41516 Grevenbroich**  
**Telefon (0 21 81) 8150 0**  
**www.essertec.de**



Lichtkuppel-Aufsetzkranz WLA 5

### Rohrstutzen WS

Rohrstutzen für Wellplatten werden in den Durchmessern 100 mm, 125 mm, 150 mm, 250 mm und 350 mm als aufsetzbare Rohrstutzen gefertigt. Größere Durchmesser bis maximal 500 mm werden in ganze Wellplatten eingeformt. Bei eingeformten Rohrstutzen kann ein Wechsel in der Unterkonstruktion erforderlich werden.

Bei der Bestellung von Rohrstutzen sind die Angaben von Profilform, Durchmesser und Dachneigung erforderlich. Bei Rohrstutzen, die in ganze Wellplatten eingeformt werden, sind zusätzlich die genaue Lage in der Wellplatte und die Deckrichtung der Wellplatte anzugeben.

Bei allen Rohrstutzen aus Faserzement handelt es sich um nicht-mediumführende Rohrstutzen, d.h. das mediumführende Rohr, z. B. Hausentlüftung, ist zur Vermeidung von Kondenswasserbildung bis zur Oberkante des Stutzens über Dach zu führen. Der Rohrdurchmesser ist daher entsprechend größer zu wählen. Das mediumführende Rohr kann nicht an den Rohrstutzen angeschlossen werden. Die Rohrstutzen sind für einen Dachneigungsbereich von 7° bis 40° geeignet.

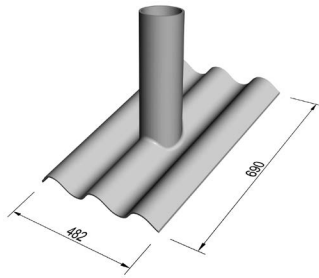
Weiterhin ist zu beachten, dass die Rohrstutzen nicht im Bereich der Höhen- und/oder Seitenüberdeckung der Flächendeckung eingebaut werden können.

Folgender Verlegeablauf zum Einbau des Rohrstutzens WS wird empfohlen:

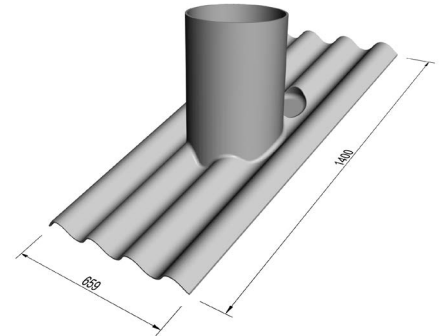
- Ausschnitt auf Wellplattendeckung anzeichnen. Hierbei ist zu beachten, das bei größeren Rohrdurchmessern ein Wasserumlauf firstseits am Rohrstutzen angebracht und daher der Ausschnitt in der Wellplattendeckung entsprechend zu vergrößern ist.
- Ausschnitt aus den Wellplatten ausschneiden
- Das mediumführende Rohr durch die Dacheindeckung herausführen
- Die Dichtschnüre nach nebenstehendem Schema verlegen
- Den Rohrstutzen aufsetzen
- Die notwendigen Befestigungslöcher vorbohren
- Befestigung des Rohrstutzens auf jedem Wellenberg mit je 2 Befestigungen. Geeignet sind z.B. Dübel Fischer DuoTec10, Edelstahl-Schraube 5,0x60 mit Panhead, Edelstahl-EPDM-Dichtscheibe Ø 22 mm
- Abschließend an der firstseitigen Kante zur Flächendeckung mit 2K-Epoxyd-Kleber eine Kehle anformen, um einen Wasserstau zu vermeiden

Als Abdeckung des Rohrstutzens sind Regenschutzhauben in den jeweiligen Farben der Flächendeckung erhältlich. Durch diese Regenschutzhauben wird jedoch keine Schlagregensicherheit erreicht.

Einen detaillierten Dachquerschnitt eines eingebauten Rohrstutzens WS finden Sie auf Seite 68.

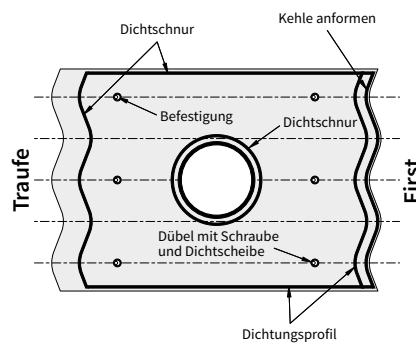


Rohrstutzen WS 5 – Ø 100 bis Ø 150



Rohrstutzen WS 5 – Ø 250 bis Ø 350

	Profil 5, Profil 6, Profil 6¾	
<b>Innen-Ø</b>	100 – 150 mm	250 – 350 mm
<b>Breite</b>	482 mm	659 mm
<b>Länge</b>	690 mm	1.400 mm
<b>Höhe</b>	350 mm	350 mm



Dichtschnureinlage und Befestigungsschema bei Rohrstutzen WS



Regenschutzhaube rund

### Entlüfterstutzen für Berliner Welle

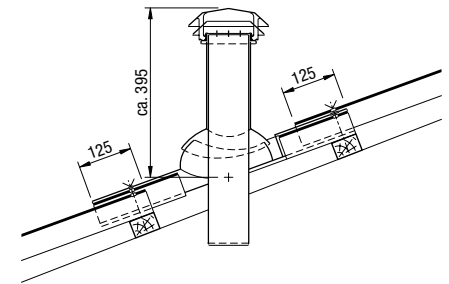
Zur Dachdurchführung von Rohrentlüftungen ist ein Entlüfterstutzen aus Kunststoff verfügbar. Dieser ist für ein Rohr  $\varnothing$  100 mm geeignet. Einsetzbar ist er in einem Dachneigungsbereich von  $10^\circ$  bis  $40^\circ$ . Ab einer Dachneigung von  $26^\circ$  muss der Stutzen um  $180^\circ$  gedreht auf die Grundplatte aufgesetzt werden.

Der Einbau des Entlüfterstutzens erfolgt nach dem entsprechend großen Ausschnitt in der Berliner Wellplatte. Die Befestigung erfolgt auf dem 1. und 3. Wellenberg des Entlüfterstutzens. Die Befestigungslöcher sind vorzubohren. Aus Gründen der Materialbeweglichkeit sind die

firstseitigen Befestigungslöcher in der Kunststoff-Grundplatte mit  $\varnothing$  20 mm vorzubohren.

Die Lieferung des Entlüfterstutzens erfolgt einschließlich der dazugehörigen Regenkappe. Separat ist ein passender flexibler Schlauchanschluss erhältlich.

Der Entlüfterstutzen kann durch seine Profilform bedingt auch bei Dachdeckungen mit Wellplatten Profil 5, Profil 6 und Profil  $6\frac{3}{4}$  eingesetzt werden. Der Entlüfterstutzen muss dabei immer in der Höhenüberdeckung der Wellplatten eingebaut werden.



Kunststoff-Entlüfterstutzen

### Antennendurchgang für Berliner Welle

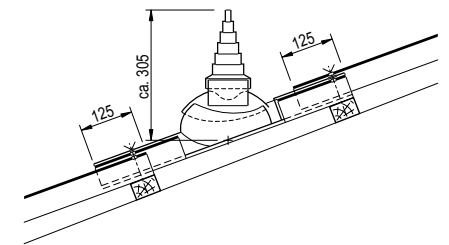
Zur Dachdurchführung von Antennen steht für die Berliner Welle ein Antennendurchgang aus Kunststoff zur Verfügung. Dieser ist für Durchführungen von  $\varnothing$  22 mm bis maximal  $\varnothing$  65 mm geeignet. Er kann im Dachneigungsbereich von  $10^\circ$  bis  $40^\circ$  eingesetzt werden. Ab einer Dachneigung von  $26^\circ$  muss der Durchgang um  $180^\circ$  gedreht auf die Grundplatte aufgesetzt werden.

Der Einbau des Antennendurchganges erfolgt nach dem entsprechend großen Ausschnitt in der Berliner Wellplatte. Die Befestigung erfolgt auf dem 1. und 3. Wellenberg des Durchganges. Die Befestigungslöcher sind vorzubohren. Aus Gründen der Materialbeweglichkeit sind die

firstseitigen Befestigungslöcher in der Kunststoff-Grundplatte mit  $\varnothing$  20 mm vorzubohren. Der Durchgang zwischen Antenne und Formteil ist bauseits abzudichten.

Zur sicheren Befestigung der Antenne kann es erforderlich werden, zusätzliche Befestigungen, z. B. Spanndrähte, einzubauen.

Der Antennendurchgang kann durch seine Profilform bedingt auch bei Dachdeckungen mit Wellplatten Profil 5, Profil 6 und Profil  $6\frac{3}{4}$  eingesetzt werden. Der Antennendurchgang muss dabei immer in der Höhenüberdeckung der Wellplatten eingebaut werden.



Kunststoff-Antennendurchgang

### Photovoltaikanlagen auf Eternit Wellplatten

Eternit Wellplatten dürfen außer ihrer Eigenlast, Wind- und ggf. Eis- und Schneelasten keine weiteren Lasten aufnehmen. Zusätzliche Lasten müssen sicher und dauerhaft direkt in die Unterkonstruktion abgeleitet werden. Daher wird empfohlen, die Unterkonstruktion einer PV-Anlage mit ausreichend dimensionierten Stockschrauben durch die Dacheindeckung mit Eternit Wellplatten zu befestigen. Das Tragsystem ist so auszuführen, dass eine Querlastableitung über die Faserzement-Wellplatten vermieden wird. Weiterhin sind zur Abdichtung der Schraubendurchdringung Pilzdichtungen ohne Eingriff ins Bohrloch zu verwenden.

Vor allem bei nachträglich aufzubringenden PV-Anlagen muss vor Ausführung der Arbeiten die

Dimension und die statische Tragfähigkeit der vorhandenen Unterkonstruktion (z. B. gemäß DIN EN 1991 und DIN EN 1995) geprüft werden. Dies gilt auch bei Neubauten, wenn die PV-Anlage nicht von vornherein eingeplant war. Auch die Regelungen der DIN EN 1991 bezüglich der Mindestholzdicken und der Randabstände sind zu beachten.

Weiterhin muss darauf geachtet werden, dass der Bohrlochdurchmesser in der Wellplatte 4 mm größer als der Schraubendurchmesser ist, um eine Belastung der Wellplatten durch die Stockschraube auszuschließen.

Stockschrauben können die Befestigungsmittel der Wellplatten zur Windsogsicherung ersetzen, wenn diese mindestens dieselben Dimensionen

(Länge und Durchmesser) wie die üblichen Befestigungsmittel zur Windsogsicherung aufweisen und ebenfalls eine Pilzdichtung mit Stahleinlage und Unterlegscheibe ohne konischen Eingriff wie bei den zugelassenen Bohrbefestigern besitzen. Bei der Anordnung von Befestigungsmitteln für die PV-Anlage (z.B. Stockschrauben) müssen die Vorgaben wie bei Befestigungsmitteln für Wellplatten beachtet werden.

Das Aufbringen einer Photovoltaikanlage auf eine Dacheindeckung mit Asbestzement-Wellplatten stellt keine ASI-Arbeit im Sinne der TRGS 519 dar und ist somit nicht zulässig.

### Allgemeines

Einbauteile für Dachdeckungen mit Eternit Wellplatten sind von verschiedenen Herstellern in verschiedenen Formen erhältlich. Die verwendeten Einbauteile müssen für die vorgesehene Anwendung geeignet sein und regensicher bzw. wasserdicht eingebaut werden. Werden die Einbauteile nicht an vorhandene Pfetten oder Sparren angeordnet, so können zusätzliche Unterstützungen notwendig werden. Zu beachten ist, dass Einbauteile bei Belastungen die Wellplattendeckung nicht beschädigen.

Verursacht das Einbauteil bei einer Belastung Druck auf die darunter liegende Wellplatte, so ist eine lastverteilende Unterlage notwendig. Durchdringungen für die Befestigung von Einbauteilen müssen immer auf dem Wellenberg ausgeführt werden.

Nachfolgend finden Sie eine Auflistung einiger Einbauteile mit Lieferanten dieser Zubehörteile. Beachten Sie bitte, dass die jeweiligen Einbau- und/oder Verwendungsanleitungen des Herstellers unbedingt zu beachten sind. Ebenso

werden Nachweise und Berechnungen von Schneefangsystemen vom jeweiligen Hersteller erstellt.

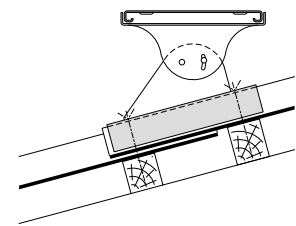
Diese Aufstellung erhebt keinen Anspruch auf Vollständigkeit. Die gezeigten Abbildungen stellen lediglich Beispiele dar und ersetzen nicht die Einbauvorschriften des Herstellers. Jegliche Haftung der Etex Germany Exteriors GmbH ist ausgeschlossen.

### Laufrostsysteme

Faserzement-Wellplatten gelten gemäß DGUV Regel 101-038 als nicht begehbare Bauteile. Sie dürfen nicht als Arbeitsplatz und Verkehrsweg genutzt werden und sind nur über Laufbohlen oder ähnliche Einrichtungen zu betreten, siehe auch Seite 5. Verfügbar sind Laufrostsysteme, die von Ortgang zu Ortgang oder von Traufe zu First eingebaut werden können. Die Stützen selbst sind variabel für verschiedene Dachneigungen einstellbar. Der Laufrost wird auf

die Stütze aufgelegt und verschraubt. Werden mehrere Laufroste in Reihe verlegt, so sind die Laufroste untereinander zu befestigen. Jeder Laufrost muss von mindestens 2 Laufroststützen gehalten werden. Die zulässigen Auflagerabstände sind den jeweiligen Herstellerangaben zu entnehmen.

Lieferanten ③ ④ ⑥, siehe Seite 50.



Laufroststütze für Wellplatten

### Schneefangsysteme

Zum Einbau von Schneefangsystemen sind die geltenden Landesbauordnungen sowie die Auflagen der Kommunen zu beachten.

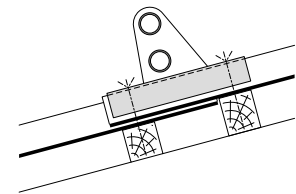
Erhältlich sind Schneefangstützen zur Aufnahme von Schneefanggittern, Rundhölzern und Rohren. In der Regel erfolgt die Verankerung der Schneefangstützen durch Verschraubungen mit dem Sparren oder zusätzliche Unterstützungen.

Der Abstand der Stützen untereinander richtet sich nach den zu erwartenden Schneemengen

und den Angaben des jeweiligen Herstellers.

Zu beachten ist, dass sich im Wellental der Wellplatten Eislanzen bilden und unter dem Schneefangsystem durchrutschen können. Um dies zu verhindern, sind geeignete Klammern oder Laschen in jedem Wellental am Schneefangsystem zu befestigen.

Lieferanten ③ ④ ⑥, siehe Seite 50.



Schneefang mit 2-Rohr-System

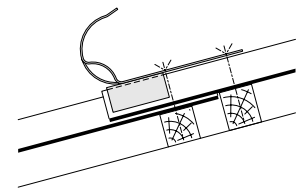
### Dachhaken (Leiterhaken)

Nach den Vorschriften der Bau-BG sind bei Arbeiten am Dach, z. B. Inspektions- und Instandhaltungsarbeiten, Personen mittels Anseilschutz zu sichern. Dazu sind BG geprüfte Dachhaken erforderlich.

Die Montage von Dachhaken muss nach den

Vorschriften des jeweiligen Herstellers erfolgen. Es dürfen ausschließlich die zum jeweiligen System gehörenden Befestigungsmittel verwendet werden.

Lieferanten ② ③, siehe Seite 50.

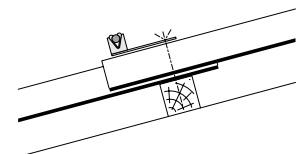


Dachhaken für Wellplatten

### Blitzschutz

Blitzschutzsysteme haben die Aufgabe, Blitzeinschläge einzufangen. Der Blitzstrom muss am Einschlagspunkt erfasst, zur Erde abgeleitet und im Erdboden verteilt werden. Dabei gilt es, Schäden am Gebäude und vor allem an Personen zu verhindern. Die dazu benötigten Fangeinrichtungen werden bei Gebäuden unter anderem am Dach angeordnet.

Die Befestigung der Dachleitungshalter erfolgt üblicherweise an den Befestigungsmitteln der Wellplattendeckung. Die Dichtfunktion der verwendeten Dichtungen muss bestehen bleiben. Lieferanten ③ ⑦ ⑧, siehe Seite 50.



Dachleitungshalter für Blitzschutzleitung

### Landwirtschaft

Im landwirtschaftlichen Bau werden an Baustoffe hohe Anforderungen gestellt. Dies sind neben der Wirtschaftlichkeit vor allem die speziell bei der Tierhaltung auftretenden enormen Feuchtebelastungen. Faserzement bietet hierzu Eigenschaften, welche sowohl die Planung als auch die Verarbeitung erleichtern.

Bei der Planung von landwirtschaftlichen Gebäuden sind für die erforderliche Belüftung die Forderungen der Fachregeln des Deutschen Dachdeckerhandwerkes zu beachten. Je nach Nutzung und/oder Tierbestand müssen jedoch zusätzliche Lüftungsmöglichkeiten vorhanden sein.

Bei Warmställen wird empfohlen, auf eine Trennung zwischen Stall- und Dachentlüftung zu achten. Ist dies nicht möglich, so ist besonderer Wert auf eine ausreichend dimensionierte Firstentlüftung zu achten.

Bei Kaltställen muss für einen intensiven Luftwechsel gesorgt werden, um Kondensatbildung an der Dachunterseite zu vermeiden bzw. sicher abzuführen.

Bei Dacheindeckungen mit Eternit Wellplatten sollen daher bei Kaltställen folgende Empfehlungen beachtet werden:

- Möglichst kurze Wellplattenlängen verwenden, z. B. 1.250 mm oder Kurzwellplatten
- Keine Dichtungsprofile einlegen, um Rückstau von Kondensat zu verhindern
- Firstausbildung mit Kaltdachfirst, siehe Seite 36

Es empfiehlt sich, die landwirtschaftlichen Beratungsstellen in die Planung derartiger Hallen und Ställe einzubeziehen.

### Beanspruchung durch aggressive Stoffe

Je nach Nutzung einer Halle kann es verstärkt zu Belastungen der Dacheindeckung durch aggressive Stoffe in Form von Gasen oder Stäuben kommen, z. B. in Salzlagerhallen, Kompostieranlagen, Verzinkereien, Düngemittelagerhallen etc. In solchen Fällen sollten folgende Punkte beachtet

werden: Grundsätzlich sind bei derartigen Hallen nichtrostende Befestigungsmittel (Edelstahl) zu verwenden.

Für die Eindeckung mit Faserzement-Wellplatten wird der Einbau einer zusätzlichen, dichten Unterschicht (z.B. Dachfolien). Dies gilt vor allem,

wenn Stoffe lose eingeblasen werden und sich auch verstärkt Ablagerungen auf den Pfetten bilden können.

### Beschichtung und Oberfläche von Eternit Wellplatten

Zum Schutz der Farbbeschichtung von Eternit Wellplatten während Transport, Lagerung und Verarbeitung wird werkseitig ein Schutzwachs aufgebracht. Dieses Wachs wittert in den ersten Monaten nach der Verlegung ab. Durch dieses Schutzwachs bedingt ist ein Beschichten der Wellplatten im ersten Jahr nach der Verlegung nicht möglich.

Auch bei eventuell späteren Beschichtungen ist durch einen einfachen Wassertropfentest erst zu prüfen, ob diese Wachsschicht noch vorhanden ist.

Um Schäden an den Wellplatten zu vermeiden, sollte generell eine nachträglich Beschichtung von Wellplatten mit intakter, werkseitig aufgebracht Farbschicht nicht vorgenommen werden.

Das Erscheinungsbild der unbeschichteten Wellplatten wird durch die natürlichen Rohstoffe geprägt. Unregelmäßigkeiten, unterschiedliche Färbungen und Spuren des Herstellungsprozesses sind charakteristisch für unbeschichtete Wellplatten und nicht zu vermeiden.

### Hinweise

Bei Arbeiten an oder auf Dacheindeckungen mit Eternit Wellplatten dürfen keine Gegenstände wie z. B. Gerüste, Leitern, Aufbauten oder ähnliches die Wellplatten belasten.

Bei Feuchtigkeit bzw. Nässe besteht Rutschgefahr auf den Wellplatten. Bei derartigen Witterungsverhältnissen sind entsprechende Maßnahmen zum Schutz der Personen zu treffen.

### Bearbeitung

#### Bohren und Schneiden

Zum Bohren der Wellplatten können handelsübliche Bohrmaschinen verwendet werden. Diese sollen ohne Schlag betrieben werden. Als Bohrerqualitäten sind HSS- oder HM-Bohrer zu verwenden. Für den Dauerbetrieb sollten Widia-Bohrer eingesetzt werden. Zum Schneiden der Wellplatten können Stichsägen mit HM-Sägeblättern (z. B. Bosch T 141 HM) verwendet werden. Die Stichsäge sollte mit

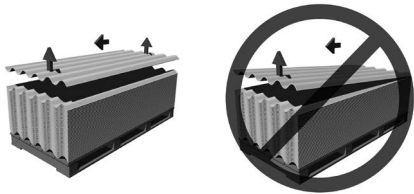
einem möglichst kurzen Fußblech ausgestattet sein. Für lange/mehrere, gerade Schnitte ist die Verwendung von Kreissägen mit Führungsschiene zu bevorzugen. Zu beachten ist, dass die Sägen staubarm arbeiten und/oder über eine Staubabsaugung verfügen. Die Schnitttiefe muss mind. 60 mm betragen. Unsaubere Schnittkanten können mit Schleifpapier, 60er Korn, geglättet werden. Beachten Sie das Trennschleiferverbot

der Bau-BG für die Bearbeitung mineralisch gebundener Baustoffe. Schneid-/Bohrstaub auf den Flächen ist zu vermeiden bzw. sofort rückstandslos zu entfernen.

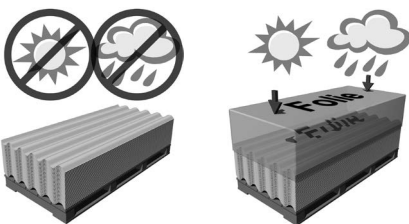
### Lieferung, Lagerung und Gewichte

Die Wellplatten werden in Kunststoffolie verpackt auf Holzpaletten geliefert. Trotz Folienverpackung sind die Paletten bis zur Verarbeitung trocken zu lagern und vor Hitze zu schützen. Die Lagerung muss auf ebenem, tragfähigem Untergrund erfolgen. Es dürfen maximal 2 Paletten übereinander gestapelt werden. Palettenbelegung und -gewichte können aus nebenstehender Tabelle entnommen werden.

Eternit Wellplatten vom Stapel abheben, nicht abziehen! So vermeiden Sie Farbbeschädigungen an der Oberseite (Sichtseite) der Wellplatten.



Bei angebrochenen Paletten ist eine Folienabdeckung vorzunehmen.



	Plattenlänge	Plattengewicht	Platten/Palette	Palettengewicht
<b>Wellplatten Profil 5</b>	3.100 mm	38,8 kg	50 Stück	~ 1.988 kg
	2.500 mm	32,0 kg	65 Stück	~ 2.129 kg
	2.000 mm	25,9 kg	65 Stück	~ 1.724 kg
	1.600 mm	20,5 kg	65 Stück	~ 1.365 kg
	1.250 mm	16,8 kg	65 Stück	~ 1.119 kg
<b>Wellplatten Profil 6</b>	2.500 mm	38,3 kg	50 Stück	~ 1.964 kg
	2.000 mm	30,7 kg	65 Stück	~ 2.036 kg
	1.600 mm	24,5 kg	65 Stück	~ 1.625 kg
	1.250 mm	19,2 kg	65 Stück	~ 1.275 kg
<b>Wellplatten Profil 6¾</b>	2.500 mm	40,6 kg	50 Stück	~ 2.079 kg
	2.000 mm	32,5 kg	65 Stück	~ 2.153 kg
	1.600 mm	26,0 kg	65 Stück	~ 1.722 kg
	1.250 mm	20,3 kg	65 Stück	~ 1.347 kg
<b>Wellplatten Profil 8</b>	2.500 mm	33,6 kg	65 Stück	~ 2.233 kg
	2.000 mm	26,9 kg	65 Stück	~ 1.789 kg
	1.600 mm	21,5 kg	65 Stück	~ 1.430 kg
	1.250 mm	16,8 kg	65 Stück	~ 1.119 kg
<b>Berliner Welle</b>	625 mm	7,2 kg	150 Stück	~ 1.107 kg
	830 mm	9,7 kg	150 Stück	~ 1.485 kg

Beim Abbinden von Zement entsteht immer freies Kalziumhydroxid, das in geringem Maß in Wasser löslich ist. Dieses Kalziumhydroxid entsteht bereits im Anmachwasser des noch nicht erhärtenden Faserzementes, aber auch beim Fortschreiten des Abbindeprozesses im erhärtenden Faserzement. Unter Einwirkung von Regen und Tau kann es an die Bauteiloberfläche gelangen. Dort reagiert es mit dem Kohlendioxid der Luft und es bildet sich schwerlösliches Kalziumkarbonat, das nach

dem Abtrocknen der Feuchtigkeit insbesondere auf farbigen Oberflächen als heller Schleier bzw. helle Ablagerung erscheinen kann. Diese beeinträchtigen nicht die Gebrauchseigenschaften oder die Regensicherheit der Wellplatten und stellen daher auch keinen Reklamationsgrund dar. Um Ausblühungen zu vermeiden sind die Wellplatten bis zur Verarbeitung in der Palette trocken zu lagern und mit Folie abzudecken.

### Zeitwerte für die Verlegung

Grundlage der nachfolgenden Zeitwerte sind ein normaler Schwierigkeitsgrad und normale bauliche Gegebenheiten. Objektbezogene Erschwernisse, wie sie sich z. B. durch lange Zufahrtswege oder schwierige Lagermöglichkeiten ergeben können, sind

gesondert zu berücksichtigen. Vorbereitende Arbeiten sind ebenfalls separat zu kalkulieren. Als Kalkulationsgrundlage wurde der Einsatz der jeweils längsten und wirtschaftlichsten Wellplatten und Formteile vorgesehen. Durch Verwendung kürzerer Platten- bzw. Formteillängen

ergeben sich entsprechend höhere Zeitwerte. Die angegebenen Werte sind als Richtwerte zu verstehen und müssen den eigenen Fertigkeiten und dem Bauvorhaben entsprechend angepasst werden.

Ausführung	Einheit	Lohnminuten			
		Wellplatten Profil 5	Wellplatten Profil 6 + 6¾	Wellplatten Profil 8	Berliner Welle
Dachfläche auf Holz-UK mit Bohrbefestigern	m <sup>2</sup>	10	8	10	13
Dichtungsprofil in der Höhenüberdeckung	Stück	1	1	1	1
Traufenlüftungskamm TK	lfdm	3	3	3	3
Traufenzahnleiste WST	lfdm	7	7	-	7
Traufenfußstück WE	lfdm	3	3	3	3
Wellgiebelwinkel WGWK	lfdm	-	-	-	17
Wellgiebelwinkel – Firstabschluss GWGFK, Ober- und Unterteil	Stück	-	-	-	15
Wellgiebelwinkel – Pultabschluss GWGPK	Stück	-	-	-	8
Wellgiebelwinkel – Maueranschluss GWGAK	Stück	-	-	-	8
Einfacher Giebelwinkel GW	lfdm	7	7	7	-
Einfacher Giebelwinkel – Firstabschluss GWF, Ober- und Unterteil	Stück	15	15	15	-
Einfacher Giebelwinkel – Pultabschluss GWP	Stück	8	8	8	-
Einfacher Giebelwinkel – Maueranschluss GWA	Stück	8	8	8	-
Einfacher Giebelwinkel – Übergangshaube GWH, Übergangsstück GWS	Stück	9	9	9	-
Wellfirsthaube WF 2-teilig, beidseitig	lfdm	16	14	16	16
Entlüfter-Wellfirsthaube EWF 2-teilig, beidseitig, einschl. Sieb oder Siebkasten	lfdm	19	16	18	-
Kaltdachfirst mit Maueranschlussstücken und Firstkappe, komplett, beidseitig	lfdm	23	19	21	-
Satteldachfirst mit First-/Gratkappe GKK und First-/Gratlüftungsrolle	lfdm	-	-	-	15
Wellpulthaube WP	lfdm	8	7	8	8
Maueranschlussstück WA	lfdm	10	9	10	10
Wellübergangshaube WWH, Wellübergangsstück WWS	lfdm	12	10	-	12
Gratausbildung mit First-/Gratkappe GKK und First-/Gratlüftungsrolle	lfdm	15	15	15	15
Turbolüfter TL, einschl. Wellplattenausschnitt	Stück	10	10	10	10
Rohrstutzen WS aufsetzbar, LW 100 – 350 mm	Stück	35	35	35	-
Regenschutzhaube auf Rohrstutzen montieren	Stück	14	14	14	-
Kunststoff-Entlüfterstutzen	Stück	-	-	-	12
Kunststoff-Antennendurchgang	Stück	-	-	-	12



## Produkte

Nachfolgend finden Sie eine Auflistung einiger Lieferanten von speziellen Zubehörteilen für Faserzement-Wellplatten. Die Einbau- und/oder Verwendungsanleitungen der jeweiligen Lieferanten sind zu beachten.

Diese Aufstellung erhebt keinen Anspruch auf Vollständigkeit. Ebenso ist eine Haftung hieraus ausgeschlossen.

### Stahlhaken und L-Haken

#### IVT GmbH ①

August-Borsig-Strasse 30 · 59439 Holzwickede  
Tel. (0 23 01) 9 10 11 0 · [www.ivt.de](http://www.ivt.de)

### Laufrost- und Schneefangsysteme

Wilhelm Flender GmbH & Co. KG ③  
Herborner Straße 7-9 · 57250 Netphen  
Tel. (0 27 37) 5 93 50  
[www.flender-flux.de](http://www.flender-flux.de)

Heuel und Söhne GmbH ④  
Am Lindhövel 3 · 59846 Sundern  
Tel. (0 29 35) 96 66 0  
[www.heuel.de](http://www.heuel.de)

Otto Lehmann GmbH ⑥  
Berliner Strasse 21 · 93073 Neutraubling  
Tel. (0 94 01) 7 86 0  
[www.otto-lehmann-gmbh.de](http://www.otto-lehmann-gmbh.de)

### Lichtwellplatten

FDT Flachdach Technologie GmbH  
Eisenbahnstraße 6-8 · 68199 Mannheim  
Tel. (0621) 85 04 10 0  
[www.fdt.de](http://www.fdt.de)

Salux GmbH  
Allstedter Straße 71 · 06526 Sangerhausen  
Tel. (03464) 54 15 0  
[www.salux.de](http://www.salux.de)

Scobalitärwerk Wagner GmbH  
Bahnhofstraße 51-57 · 77746 Schutterwald  
Tel. (0781) 99 07 90 0 · [www.scobalit.de](http://www.scobalit.de)

Palram Germany GmbH  
Wilhelm-Dümling-Str. 7 · 39218 Schönebeck  
Tel. (03928) 42 11 41 0  
[www.palram.de](http://www.palram.de)

### Dachflächenfenster

VELUX GmbH  
Gazellenkamp 168 · 22527 Hamburg  
[www.velux.de](http://www.velux.de)

Roto Bauelemente GmbH  
Wilhelm-Frank-Straße 38 – 40  
97980 Bad Mergentheim  
[www.roto-bauelemente.de](http://www.roto-bauelemente.de)

Fakro Dachfenster GmbH  
Plathnerstraße 5a · 30175 Hannover  
Tel. (05 11) 26 09 67 0  
[www.fakro.de](http://www.fakro.de)

### Lichtkuppeln und Rauchabzüge

Essertec GmbH  
Heinrich-Hertz-Straße 13 · 41516 Grevenbroich  
Tel. (0 21 82) 81 50 0  
[www.essertec.de](http://www.essertec.de)

### Dachdeckerwerkzeuge

P. F. Freund & Cie. GmbH  
Hahnerberger Straße 94 – 96 · 42349 Wuppertal  
Tel. (02 02) 4 09 29 0  
[www.freund-cie.com](http://www.freund-cie.com)

Picard GmbH  
Rottsieben 15 · 42349 Wuppertal  
Tel. (02 02) 2 47 54 0  
[www.picard-hammer.de](http://www.picard-hammer.de)

### Vorkomprimierte Dichtungsbänder

ISO-Chemie GmbH  
Röntgenstraße 12 · 73431 Aalen  
Tel. (07361) 949 00  
[www.iso-chemie.de](http://www.iso-chemie.de)

Technoplast  
Im Veltensgarten 5 · 55546 Volxheim  
Tel. (0 67 03) 30 06 80  
[www.technoplast-gmbh.de](http://www.technoplast-gmbh.de)

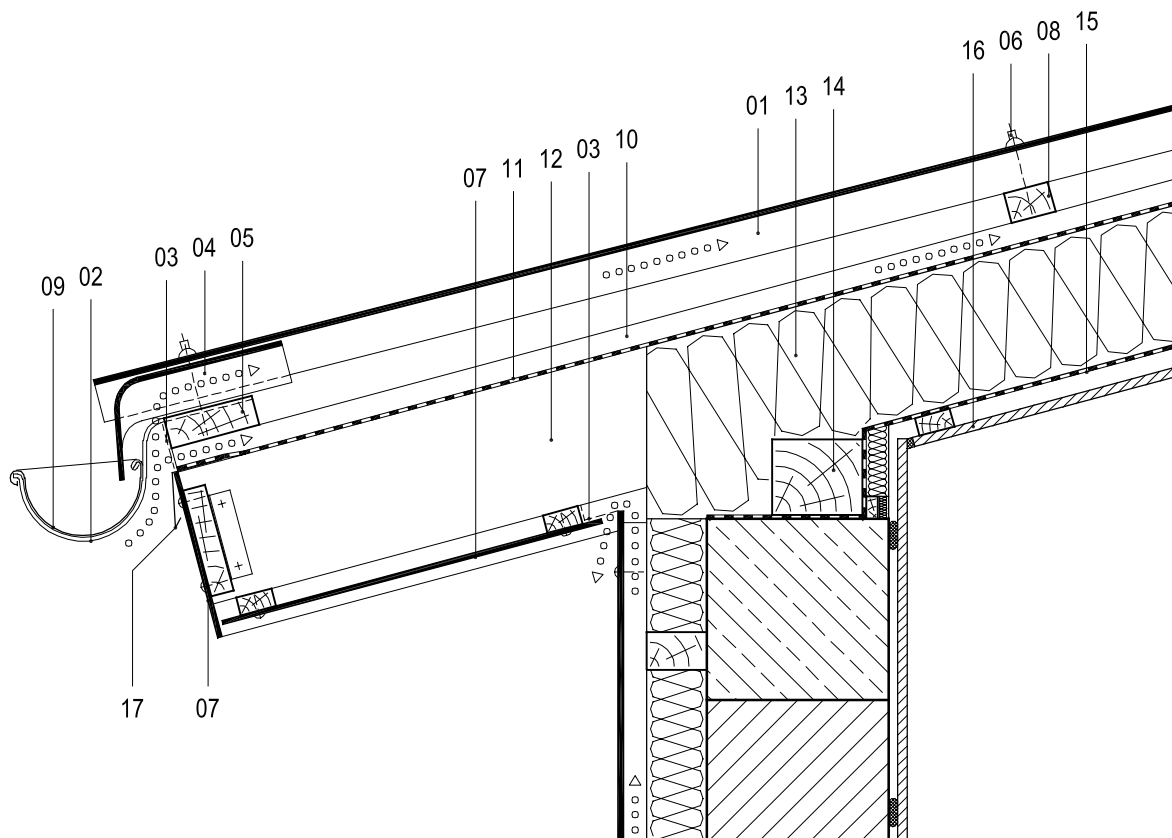
### Blitzschutzsysteme

OBO Bettermann GmbH & Co. KG ⑦  
Hüingser Ring 52 · 58710 Menden  
Tel. (0 23 73) 89 0  
[www.obo.de](http://www.obo.de)

Dehn + Söhne ⑧  
Hans-Dehn-Str. 1 · 92318 Neumarkt  
Tel. (0 91 81) 9 06 0  
[www.dehn.de](http://www.dehn.de)

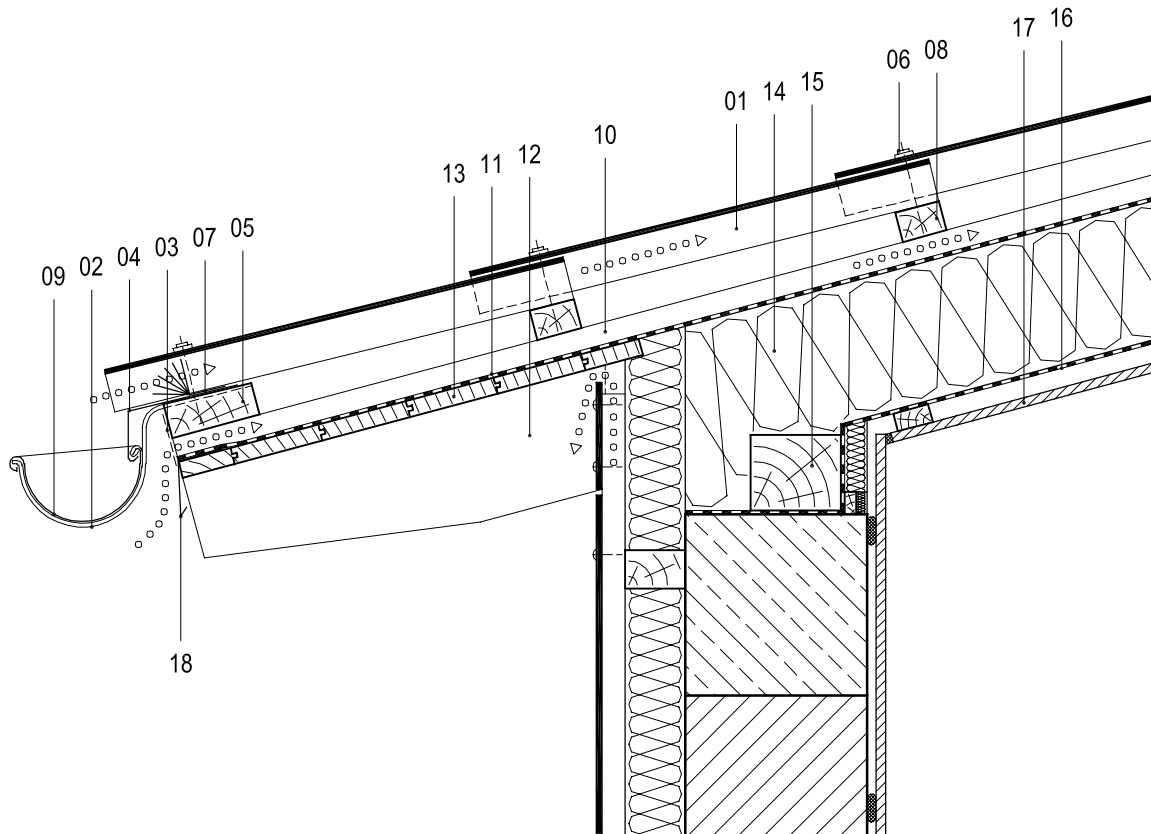
Wilhelm Flender GmbH & Co. KG ③  
Herborner Straße 7-9 · 57250 Netphen  
Tel. (0 27 37) 5 93 50  
[www.flender-flux.de](http://www.flender-flux.de)

### Traufenausbildung mit Traufenfußstück WE



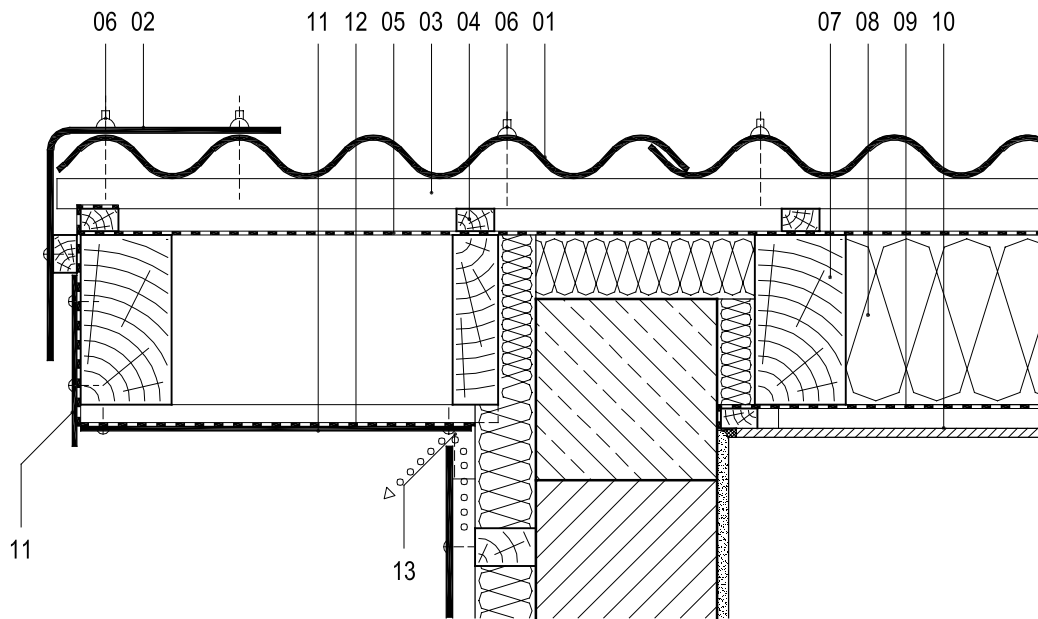
- 01 Eternit Wellplatten
- 02 Rinnenhalter
- 03 Lüftungsprofil
- 04 Eternit Traufenfußstück WE
- 05 Traufbohle,  
Rinnenhalter in die Traufbohle eingelassen
- 06 Eternit Bohrbefestiger 6,5 x 130
- 07 Cedral Dachuntersichten
- 08 Traglattung
- 09 Hochhängende Rinne
- 10 Konterlattung
- 11 Unterdeckbahn
- 12 Sparren
- 13 Wärmedämmung
- 14 Fußpfette
- 15 Dampfbremse/-sperre, luftdicht verlegt,  
einschließlich An- und Abschlüsse
- 16 Dachschrägenbekleidung,  
einschließlich Unterkonstruktion
- 17 Traufblech

### Traufe ohne Faserzement-Formteile



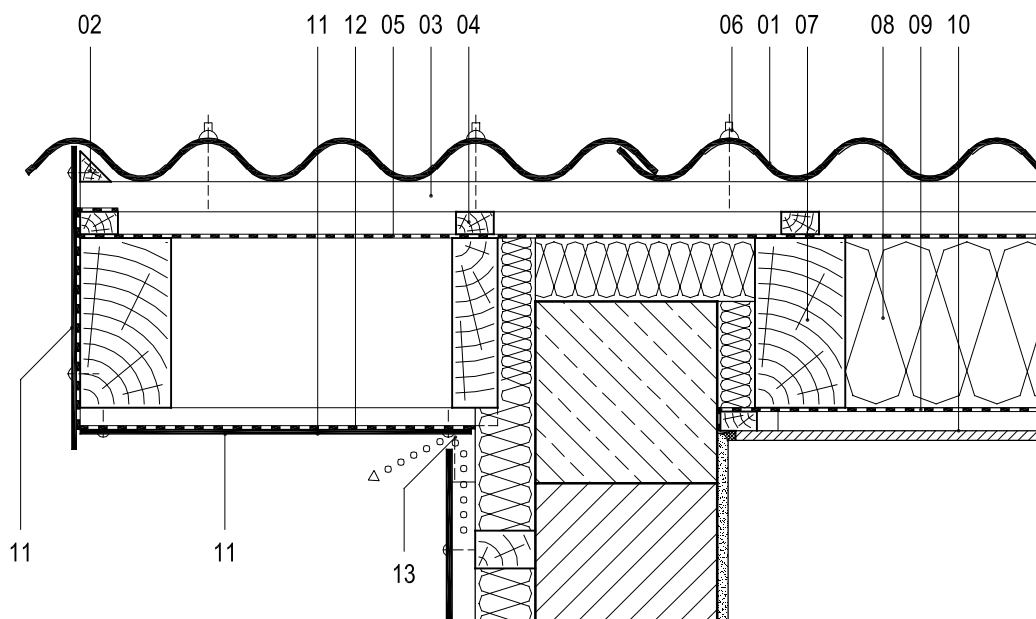
- 01 Eternit Berliner Welle
- 02 Rinnenhalter
- 03 Lüftungsprofil
- 04 Einlaufblech
- 05 Traufbohle,  
Rinnenhalter in die Traufbohle eingelassen
- 06 Eternit Glockenschraube 5,0 x 115
- 07 Eternit Traufenlüftungskamm
- 08 Traglattung
- 09 Hochhängende Rinne
- 10 Konterlattung
- 11 Unterdeckbahn
- 12 Sparren
- 13 Verschalung
- 14 Wärmedämmung
- 15 Fußpfette
- 16 Dampfbremse/-sperre, luftdicht verlegt,  
einschließlich An- und Abschlüsse
- 17 Dachschrägenbekleidung,  
einschließlich Unterkonstruktion
- 18 Traufblech

### Ortgangausbildung mit einfachem Giebelwinkel GW



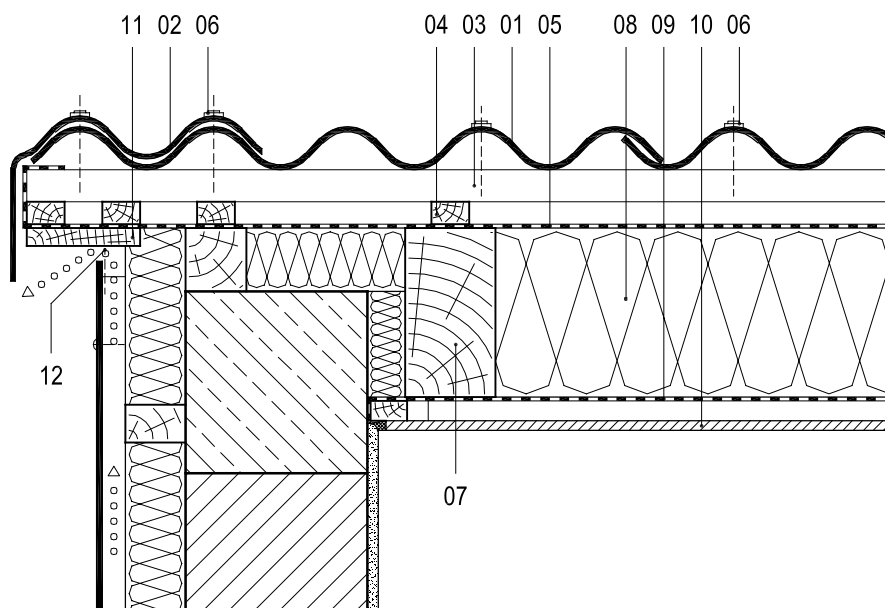
- 01 Eternit Wellplatten
- 02 Eternit einfacher Giebelwinkel GW 300/300 mm
- 03 Traglattung
- 04 Konterlattung
- 05 Unterdeckbahn
- 06 Eternit Bohrbefestiger 6,5 x 130
- 07 Sparren
- 08 Wärmedämmung
- 09 Dampfbremse/-sperre, luftdicht verlegt, einschließlich An- und Abschlüsse
- 10 Dachschrägenbekleidung, einschließlich Unterkonstruktion
- 11 Cedral Dachuntersichten
- 12 Cedral EPDM Band
- 13 Lüftungsprofil

### Ortgangausbildung ohne Faserzement-Formteile



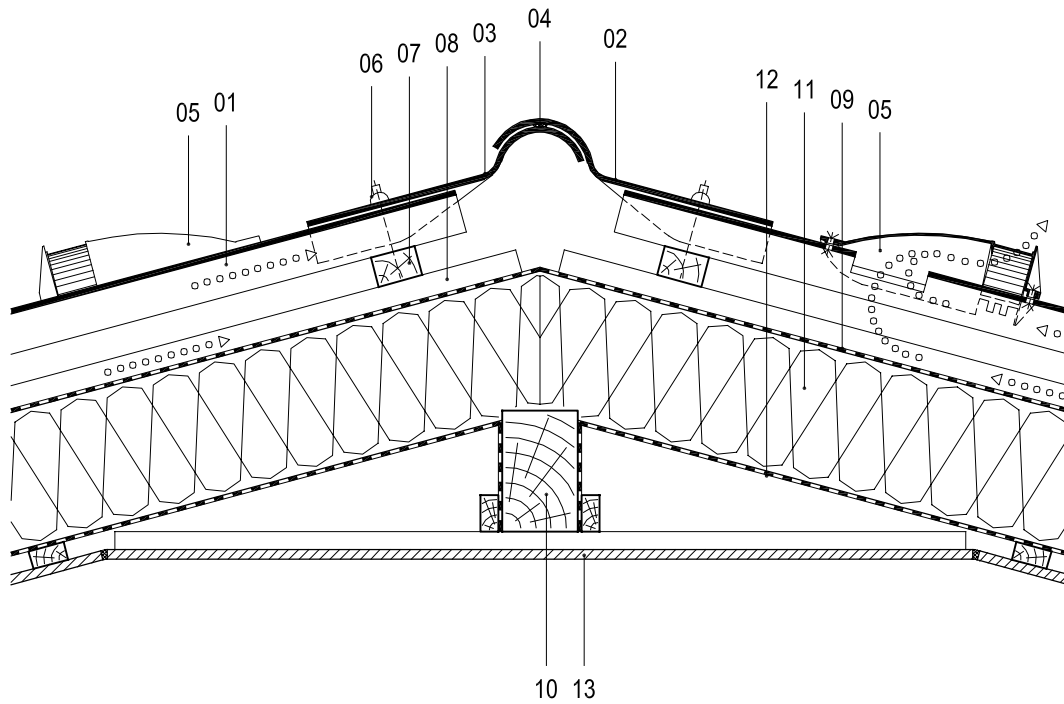
- 01 Eternit Wellplatten
- 02 Dreikantleiste ca. 40 x 40 mm
- 03 Traglattung
- 04 Konterlattung
- 05 Unterdeckbahn
- 06 Eternit Bohrbefestiger 6,5 x 130
- 07 Sparren
- 08 Wärmedämmung
- 09 Dampfbremse/-sperre, luftdicht verlegt, einschließlich An- und Abschlüsse
- 10 Dachschrägenbekleidung, einschließlich Unterkonstruktion
- 11 Cedral Dachuntersichten
- 12 Cedral EPDM Band
- 13 Lüftungsprofil

### Ortgangausbildung bei Berliner Welle mit Wellgiebelwinkel WGWK



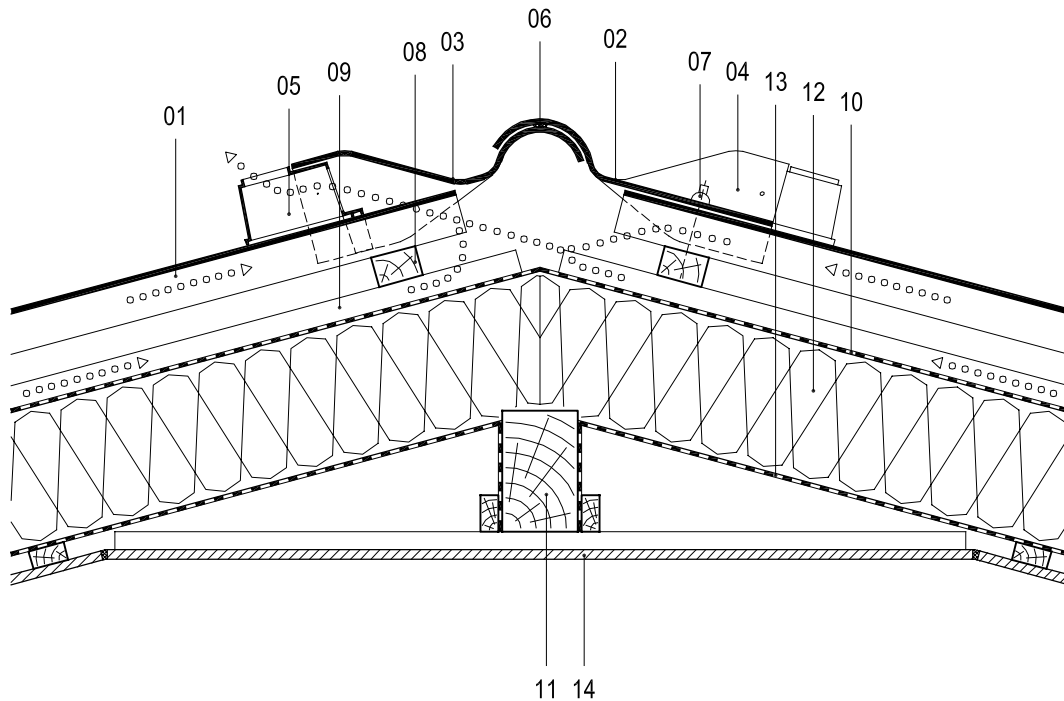
- 01 Eternit Berliner Welle
- 02 Eternit Wellgiebelwinkel WGWK, Typ links
- 03 Traglattung
- 04 Konterlattung
- 05 Unterdeckbahn
- 06 Eternit Glockenschraube 5,0 x 115
- 07 Sparren
- 08 Wärmedämmung
- 09 Dampfbremse/-sperre, luftdicht verlegt, einschließlich An- und Abschlüsse
- 10 Dachschrägenbekleidung, einschließlich Unterkonstruktion
- 11 Schalbrett
- 12 Lüftungsprofil

### Satteldachfirst mit Wellfirsthauben WF 2-teilig und Turbolüftern TL



- 01 Eternit Wellplatten
- 02 Eternit Wellfirsthaube WF 2-teilig, Oberteil
- 03 Eternit Wellfirsthaube WF 2-teilig, Unterteil
- 04 Eternit Dichtungsprofil Ø 8 mm
- 05 Eternit Turbolüfter TL
- 06 Eternit Bohrbefestiger 6,5 x 130
- 07 Traglattung
- 08 Konterlattung
- 09 Unterdeckbahn
- 10 Firstpfette
- 11 Wärmedämmung
- 12 Dampfbremse/-sperre, luftdicht verlegt, einschließlich An- und Abschlüsse
- 13 Dachschrägenbekleidung, einschließlich Unterkonstruktion

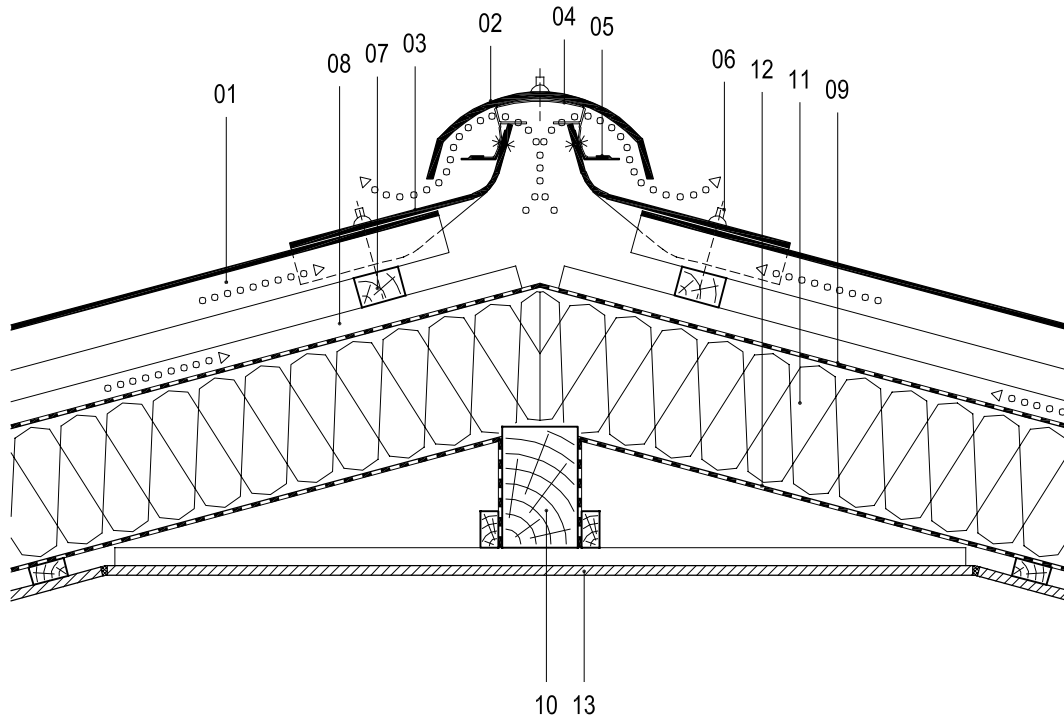
### Satteldachfirst mit Wellfirsthauben WF 2-teilig und Entlüfter-Wellfirsthauben EWF 2-teilig



- 01 Eternit Wellplatten
- 02 Eternit Wellfirsthaube WF 2-teilig, Oberteil
- 03 Eternit Entlüfter-Wellfirsthaube EWF 2-teilig, Unterteil
- 04 Eternit Entlüfter-Wellfirsthaube EWF 2-teilig, Oberteil
- 05 Eternit Kunststoff-Siebkasten  
Alternativ: Kunststoff-Sieb
- 06 Eternit Dichtungsprofil  $\varnothing$  8 mm
- 07 Eternit Bohrbefestiger 6,5 x 130
- 08 Traglattung
- 09 Konterlattung
- 10 Unterdeckbahn
- 11 Firstpfette
- 12 Wärmedämmung
- 13 Dampfbremse/-sperre, luftdicht verlegt, einschließlich An- und Abschlüsse
- 14 Dachschrägenbekleidung, einschließlich Unterkonstruktion

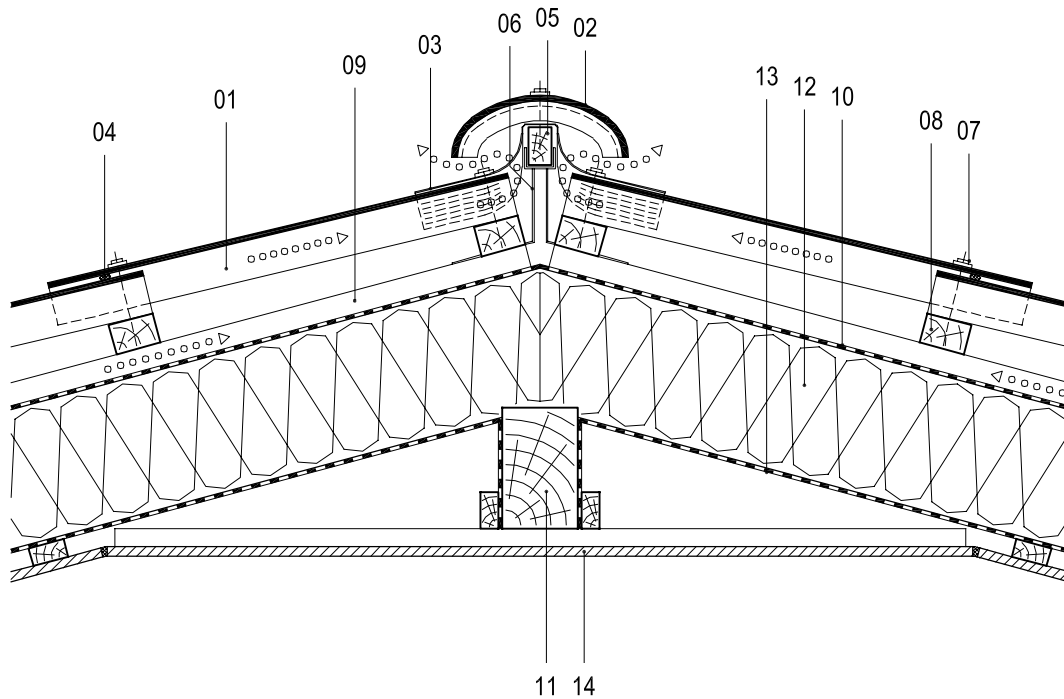


### Kaltdachfirst mit Maueranschlussstücken WA und Firstkappe WKF



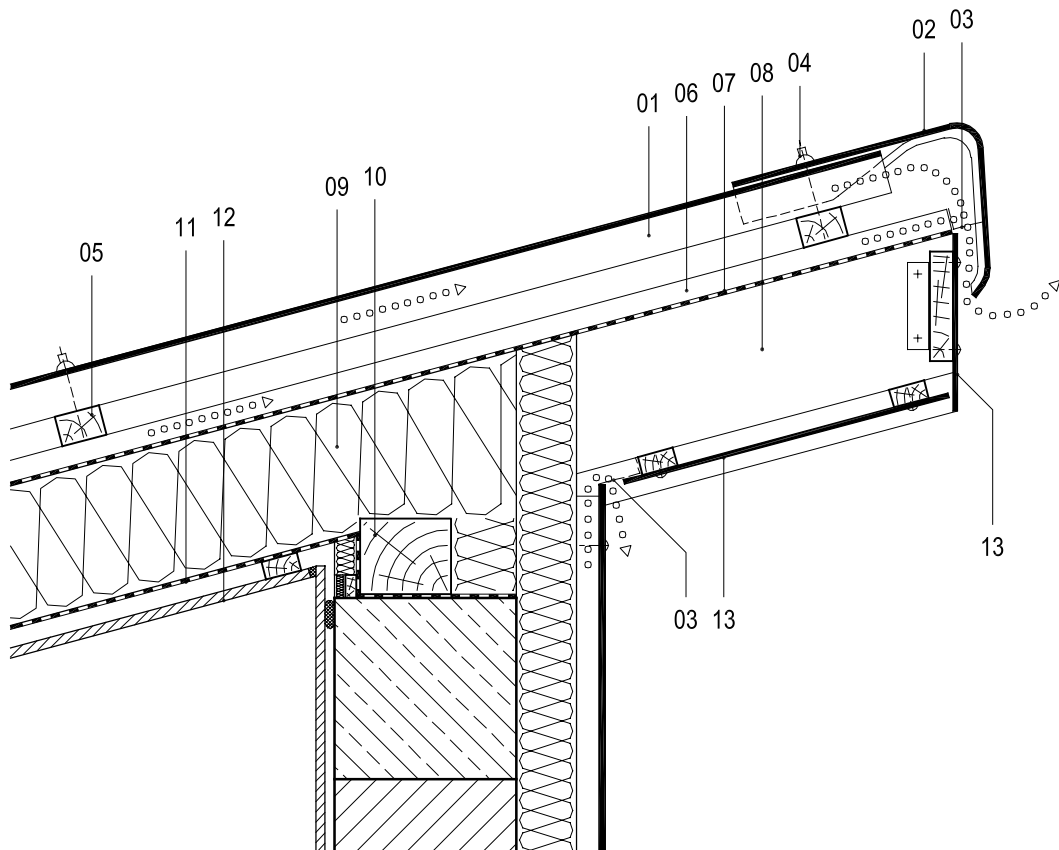
- 01 Eternit Wellplatten
- 02 Eternit Firstkappe WKF für Kaltdachfirst
- 03 Eternit Maueranschlussstück WA
- 04 Eternit Aluminium-Traverse
- 05 Eternit Aluminium-Abweisprofil
- 06 Eternit Bohrbefestiger 6,5 x 130
- 07 Traglattung
- 08 Konterlattung
- 09 Unterdeckbahn
- 10 Firstpfette
- 11 Wärmedämmung
- 12 Dampfbremse/-sperre, luftdicht verlegt, einschließlich An- und Abschlüsse
- 13 Dachschrägenbekleidung, einschließlich Unterkonstruktion

### Satteldachfirst bei Berliner Welle mit First-/Gratlüftungsrolle



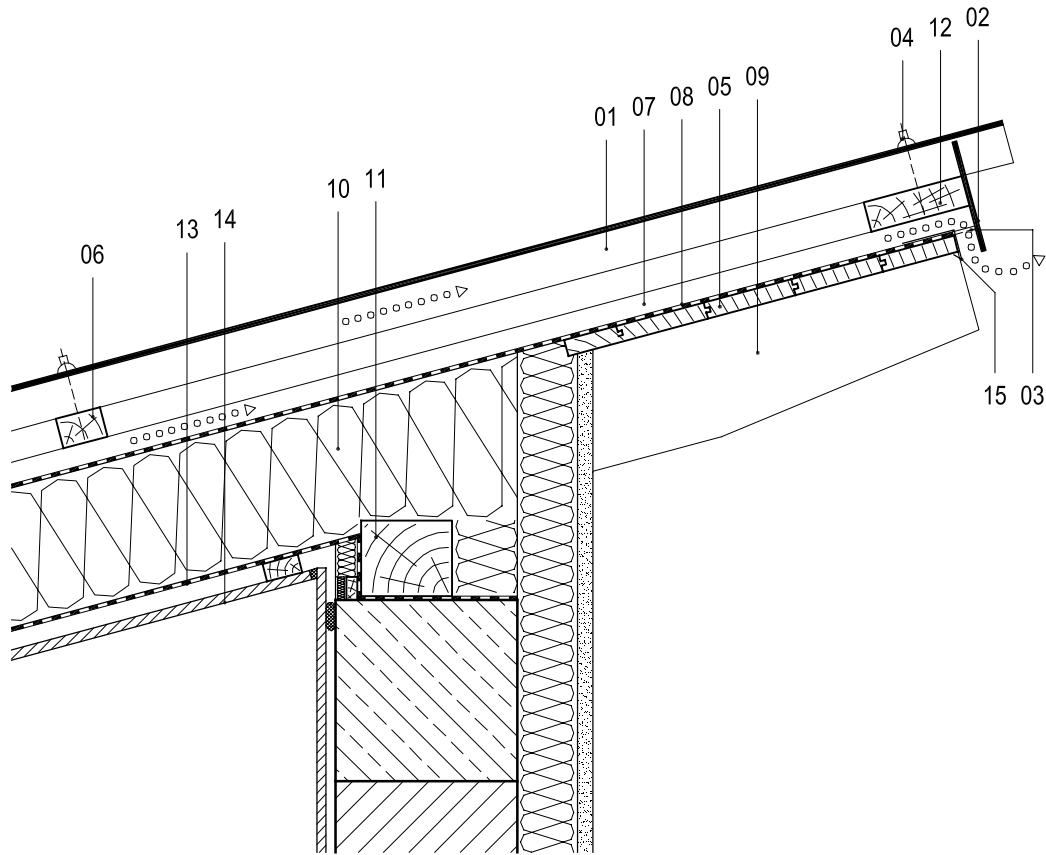
- 01 Eternit Berliner Welle
- 02 Eternit First-/Gratkappe GKK
- 03 Eternit First-/Gratlüftungsrolle 390 mm
- 04 Eternit Dichtungsprofil Ø 8 mm
- 05 Firstlatte
- 06 Eternit First-/Gratlattenhalter
- 07 Eternit Glockenschraube 5,0 x 115
- 08 Traglattung
- 09 Konterlattung
- 10 Unterdeckbahn
- 11 Firstpfette
- 12 Wärmedämmung
- 13 Dampfbremse/-sperrle, luftdicht verlegt, einschließlich An- und Abschlüsse
- 14 Dachschrägenbekleidung, einschließlich Unterkonstruktion

## Pultfirst mit Wellpulthauben WP



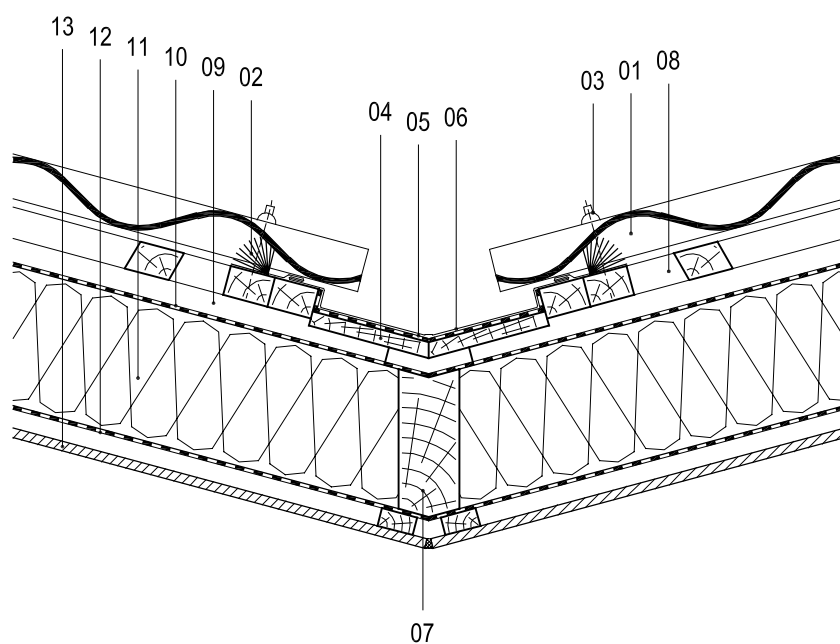
- 01 Eternit Wellplatten
- 02 Eternit Wellpulthaube WP
- 03 Lüftungsprofil
- 04 Eternit Bohrbefestiger 6,5 x 130
- 05 Traglattung
- 06 Konterlattung
- 07 Unterdeckbahn
- 08 Sparren
- 09 Wärmedämmung
- 10 Firstpfette
- 11 Dampfbremse/-sperre, luftdicht verlegt, einschließlich An- und Abschlüsse
- 12 Dachschrägenbekleidung, einschließlich Unterkonstruktion
- 13 Cedral Dachuntersichten

## Pultfirst mit Traufenzahnleiste WST



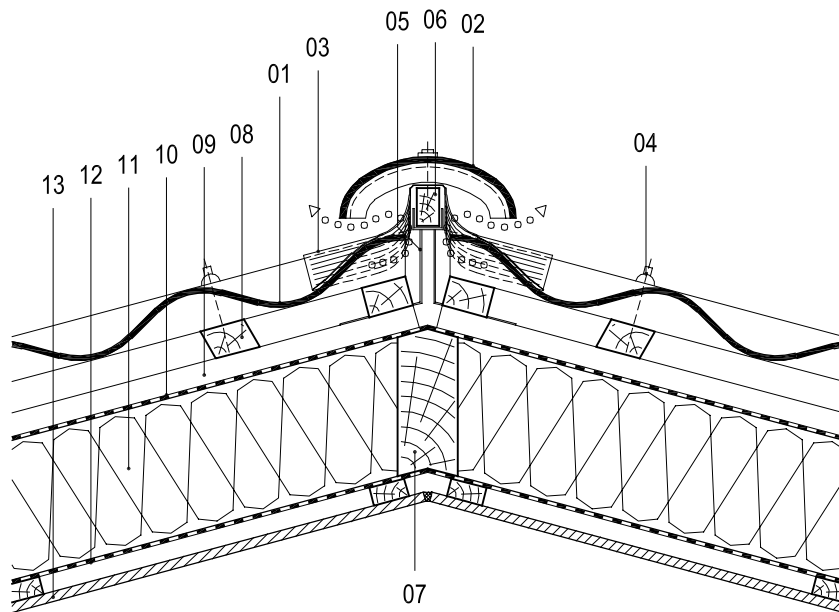
- 01 Eternit Wellplatten
- 02 Eternit Traufenzahnleiste WST
- 03 Lüftungsprofil
- 04 Eternit Bohrbefestiger 6,5 x 130
- 05 Verschalung
- 06 Traglattung
- 07 Konterlattung
- 08 Unterdeckbahn
- 09 Sparren
- 10 Wärmedämmung
- 11 Firstpfette
- 12 Firstbohle
- 13 Dampfbremse/-sperre, luftdicht verlegt, einschließlich An- und Abschlüsse
- 14 Dachschrägenbekleidung, einschließlich Unterkonstruktion
- 15 Tropfblech

### Kehlausbildung mit Blechkehle in vertiefter Ausführung



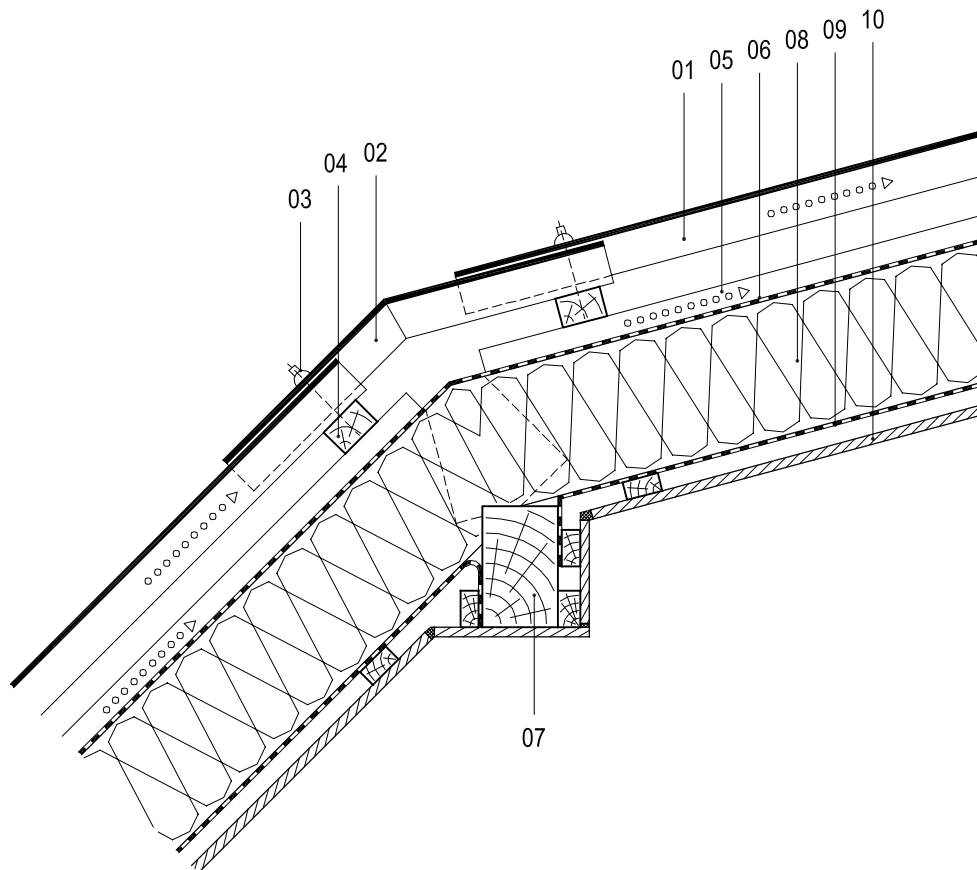
- 01 Eternit Wellplatten
- 02 Eternit Traufenlüftungskamm
- 03 Eternit Bohrbefestiger 6,5 x 130
- 04 Kehlschalung
- 05 Vordeckung
- 06 Blechkehle
- 07 Kehlsparren
- 08 Traglattung
- 09 Konterlattung
- 10 Unterdeckbahn
- 11 Wärmedämmung
- 12 Dampfbremse/-sperre, luftdicht verlegt, einschließlich An- und Abschlüsse
- 13 Dachschrägenbekleidung, einschließlich Unterkonstruktion

### Gratausbildung mit First-/Gratkappen GKK und First-/Gratlüftungsrolle



- 01 Eternit Wellplatten
- 02 Eternit First-/Gratkappe GKK
- 03 Eternit First-/Gratlüftungsrolle 390 mm
- 04 Eternit Bohrbefestiger 6,5 x 130
- 05 First-/Gratlattenhalter
- 06 Gratlatte
- 07 Gratsparren
- 08 Traglattung
- 09 Konterlattung
- 10 Unterdeckbahn
- 11 Wärmedämmung
- 12 Dampfbremse/-sperre, luftdicht verlegt, einschließlich An- und Abschlüsse
- 13 Dachschrägenbekleidung, einschließlich Unterkonstruktion

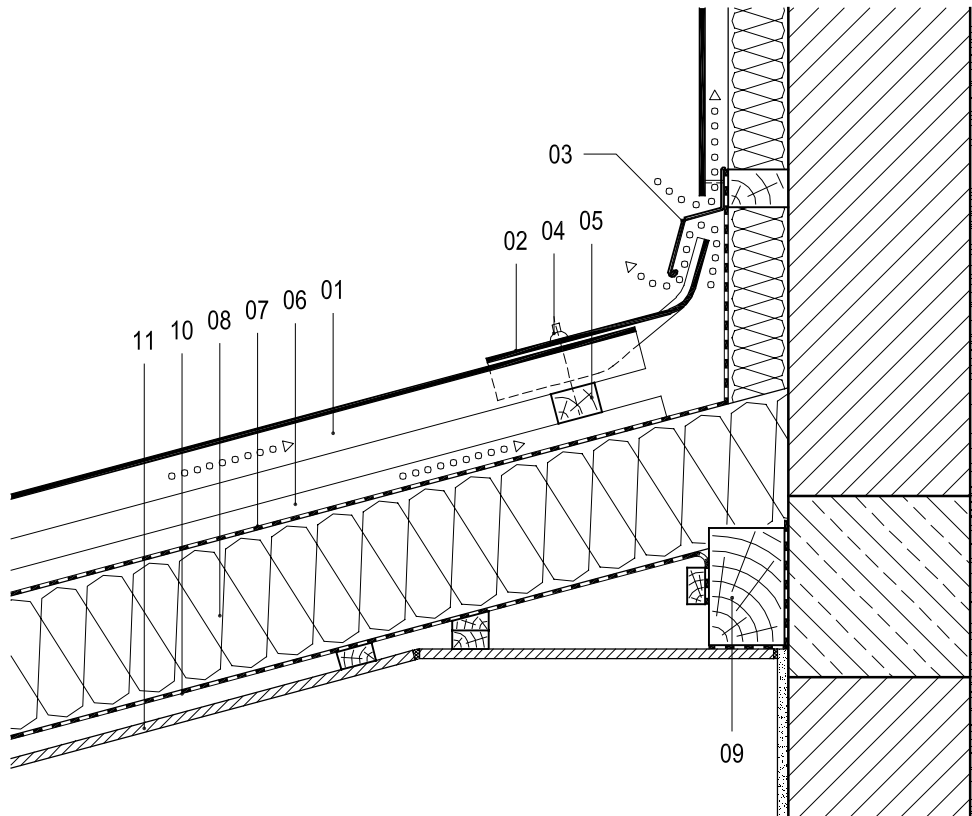
### Dachneigungswechsel mit Wellübergangshauben WWH



- 01 Eternit Wellplatten
- 02 Eternit Wellübergangshaube WWH
- 03 Eternit Bohrbefestiger 6,5 x 130
- 04 Traglattung
- 05 Konterlattung
- 06 Unterdeckbahn
- 07 Pfette
- 08 Wärmedämmung
- 09 Dampfbremse/-sperre, luftdicht verlegt, einschließlich An- und Abschlüsse
- 10 Dachschrägenbekleidung, einschließlich Unterkonstruktion

Berechnung des himmelseitigen Öffnungswinkels, siehe Seite 40.

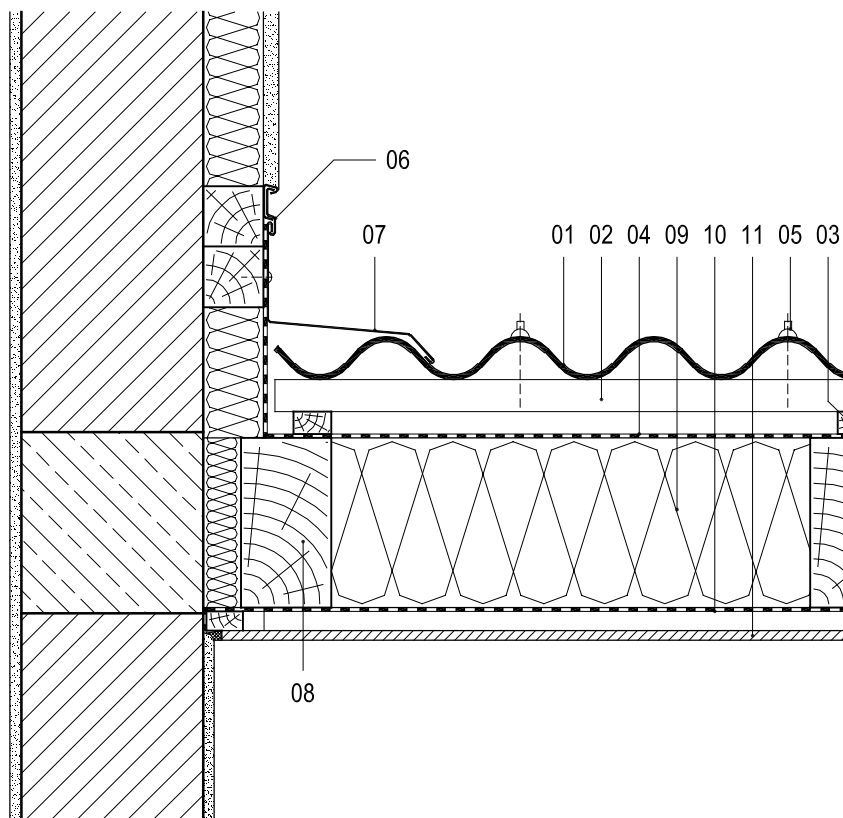
### Wandanschluss traufseitig mit Maueranschlussstücken WA



- 01 Eternit Wellplatten
- 02 Eternit Maueranschlussstück WA
- 03 Anschlussblech, einschließlich Halter
- 04 Eternit Bohrbefestiger 6,5 x 130
- 05 Traglattung
- 06 Konterlattung
- 07 Unterdeckbahn
- 08 Wärmedämmung
- 09 Firstpfette
- 10 Dampfbremse/-sperre, luftdicht verlegt, einschließlich An- und Abschlüsse
- 11 Dachschrägenbekleidung, einschließlich Unterkonstruktion

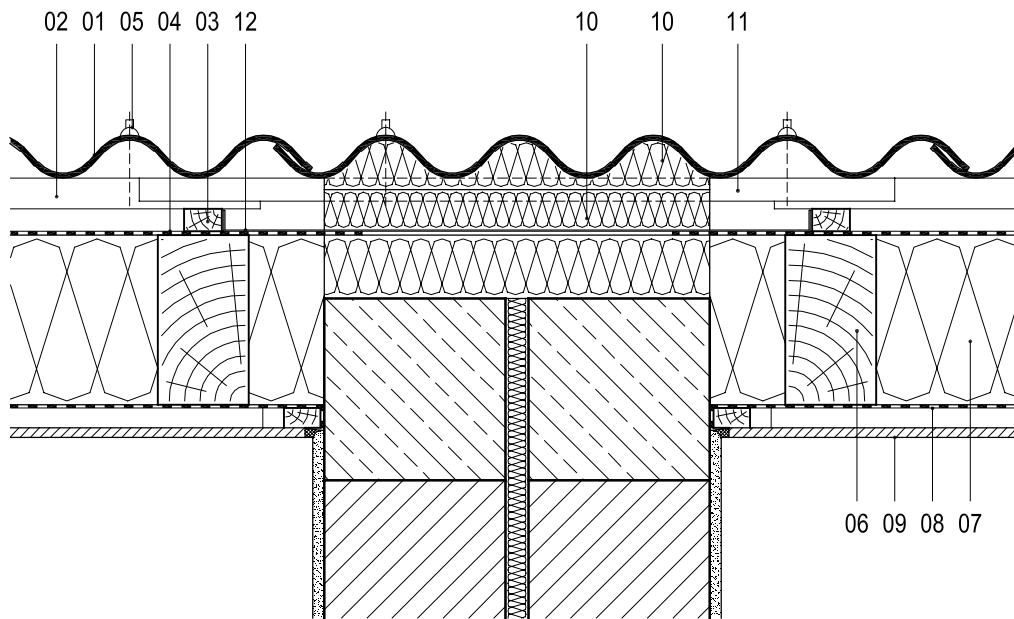


### Wandanschluss seitlich mit aufliegendem Anschlussblech



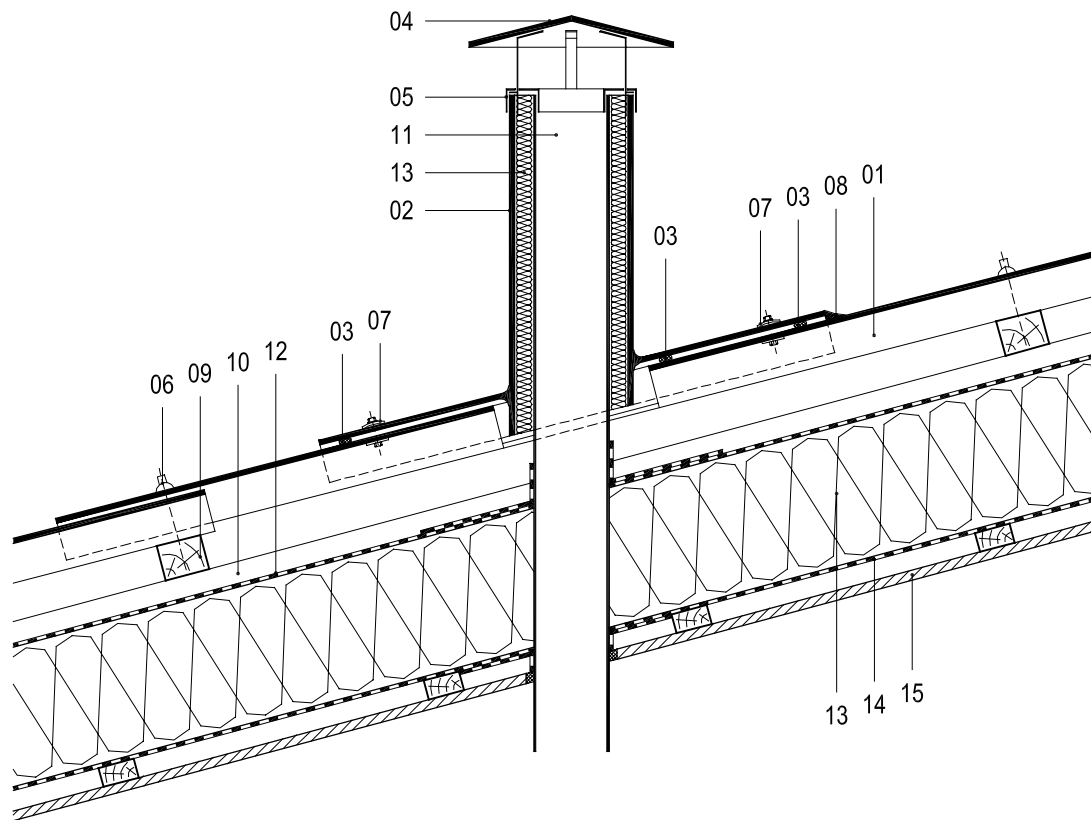
- 01 Eternit Wellplatten
- 02 Traglattung
- 03 Konterlattung
- 04 Unterdeckbahn
- 05 Eternit Bohrbefestiger 6,5 x 130
- 06 Überhangstreifen
- 07 Anschlussblech
- 08 Sparren
- 09 Wärmedämmung
- 10 Dampfbremse/-sperr, luftdicht verlegt, einschließlich An- und Abschlüsse
- 11 Dachschrägenbekleidung, einschließlich Unterkonstruktion

### Gebäudetrennwand



- 01 Eternit Wellplatten
- 02 Traglattung
- 03 Konterlattung
- 04 Unterdeckbahn
- 05 Eternit Bohrbefestiger 6,5 x 130
- 06 Sparren
- 07 Wärmedämmung
- 08 Dampfbremse/-sperre, luftdicht verlegt, einschließlich An- und Abschlüsse
- 09 Dachschrägenbekleidung, einschließlich Unterkonstruktion
- 10 Wärmedämmung, nicht brennbar
- 11 Metallwinkel, Traglattung unterbrochen
- 12 Blechstreifen

### Rohrdurchführung mit aufsetzbarem Rohrstutzen WS



- 01 Eternit Wellplatten
- 02 Eternit Rohrstutzen WS, aufsetzbar
- 03 Eternit Dichtungsprofil  $\varnothing$  8 mm
- 04 Eternit Regenschutzhaube
- 05 Abdeckmanschette bauseits
- 06 Eternit Bohrbefestiger 6,5 x 130
- 07 Befestigung mit Dübel, Schraube, Dichtscheibe
- 08 Kehle anformen z. B. mit 2K-Epoxyd-Kleber
- 09 Traglattung
- 10 Konterlattung
- 11 Mediumführendes Rohr
- 12 Unterdeckbahn
- 13 Wärmedämmung
- 14 Dampfbremse/-sperre, luftdicht verlegt, einschließlich An- und Abschlüsse
- 15 Dachschrägenbekleidung, einschließlich Unterkonstruktion





# Eternit

**Wir sind für Sie da:**

**02525 69 555**  
**info.germany@eternit.de**

  @eternit.deutschland

**Etex Germany Exteriors GmbH**  
Dyckerhoffstraße 95-105 · D-59269 Beckum  
Telefon + 49 2525 69 555 · Telefax + 49 2525 69 1555  
E-Mail: info.germany@eternit.de

[www.eternit.de](http://www.eternit.de)