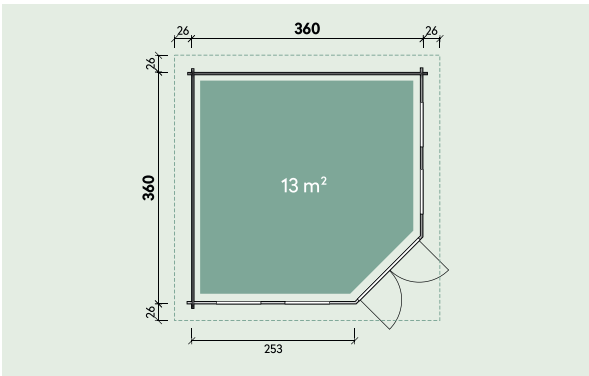


Technische Daten

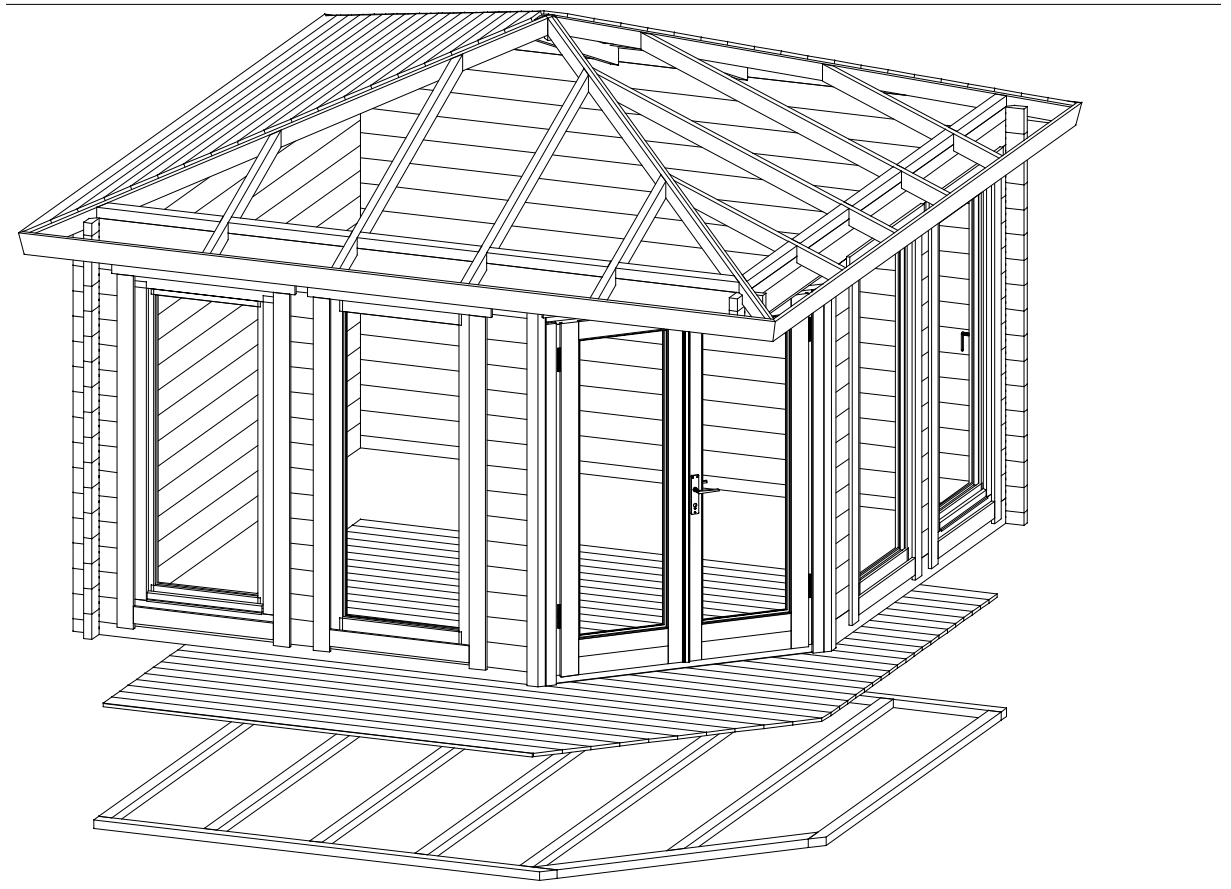


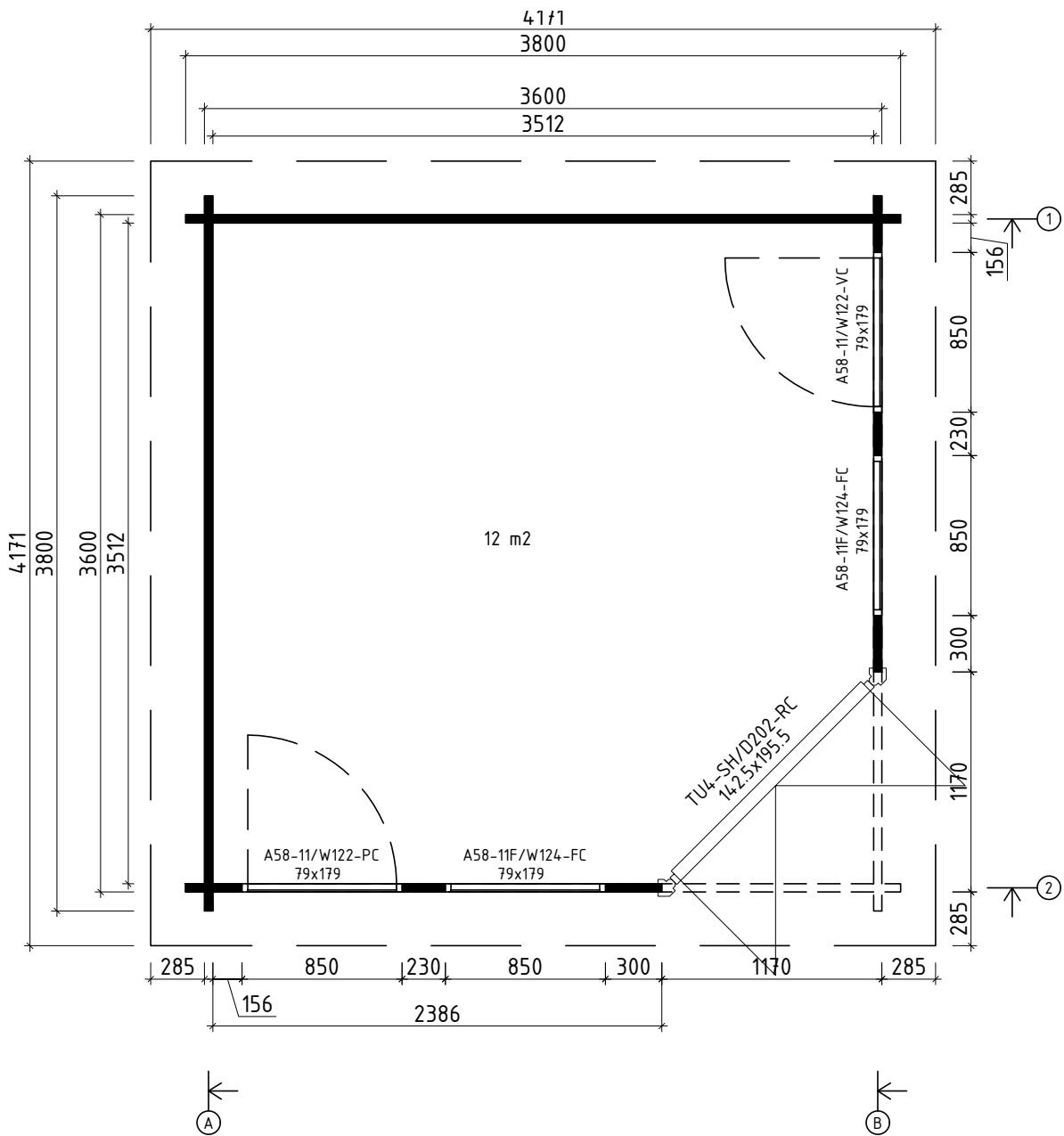
Durch Kunden farblich behandelt.

Artikelnummer:
544 210, 544 270, 544 271



Kontrolliert durch:

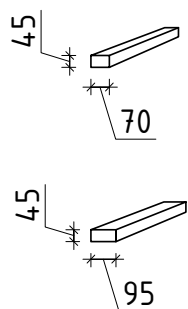
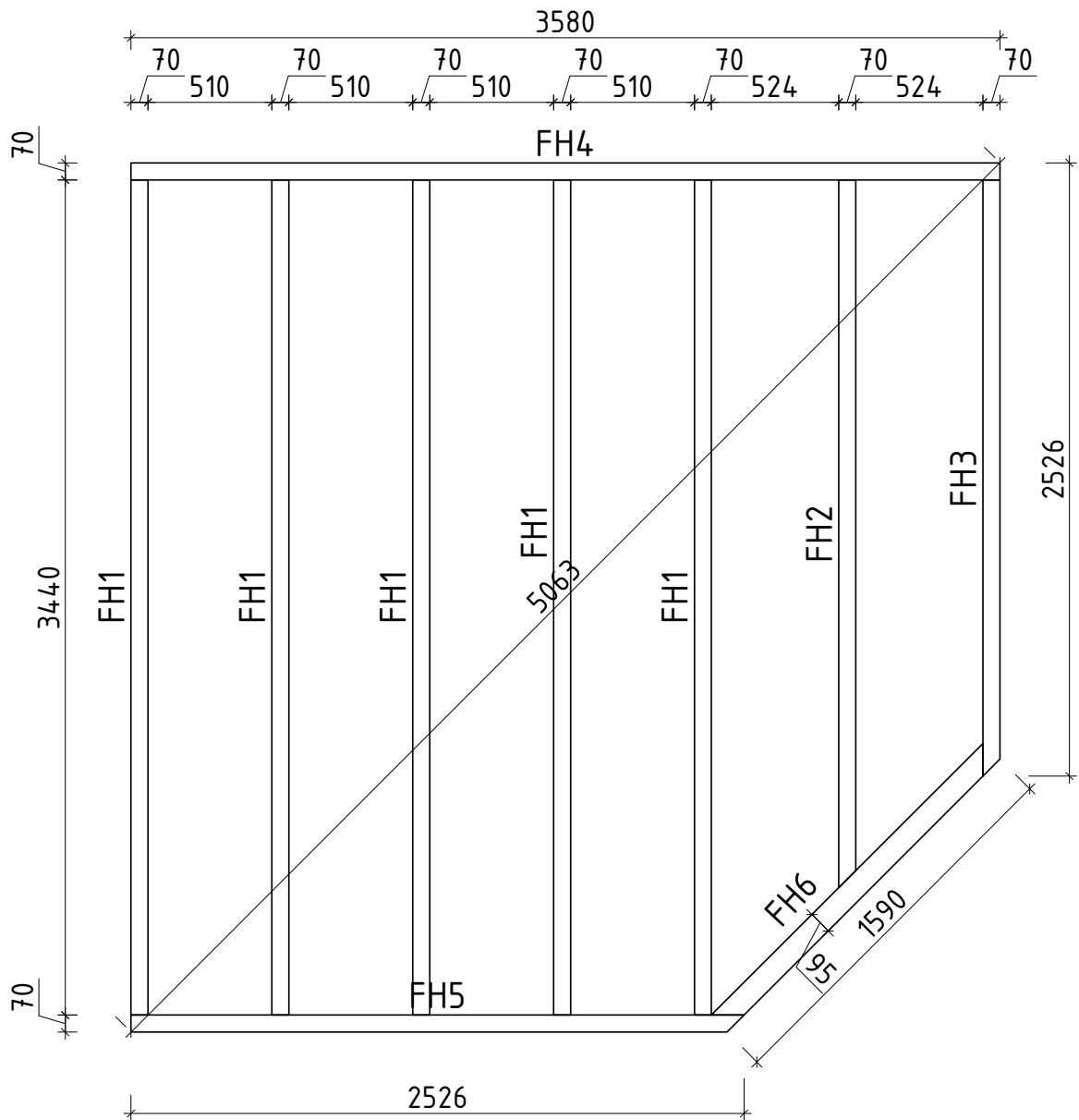


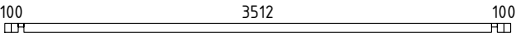
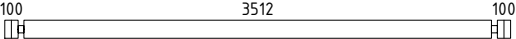
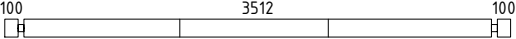
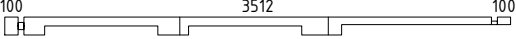
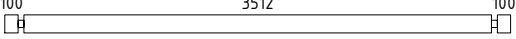
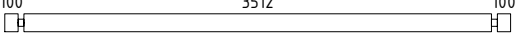
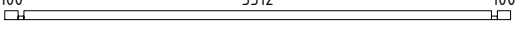
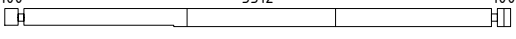
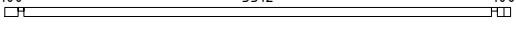







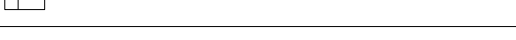
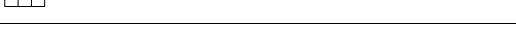

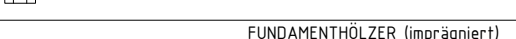


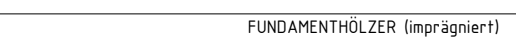





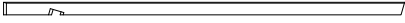
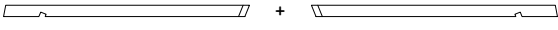

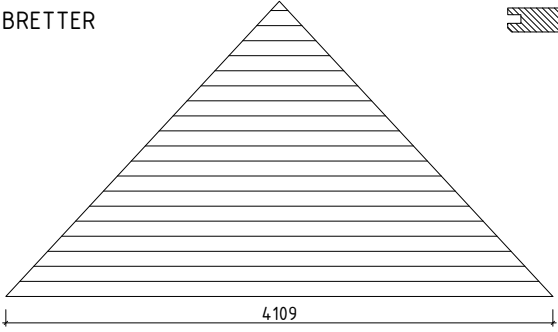
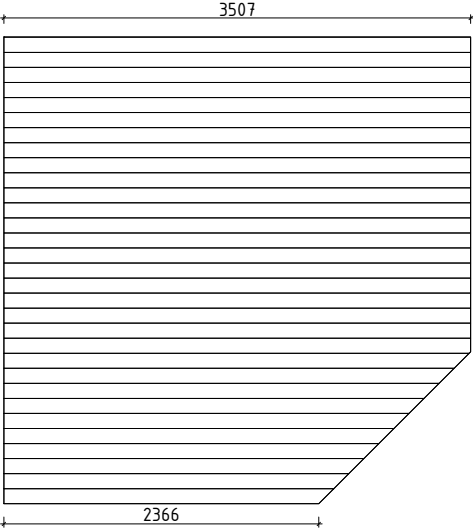

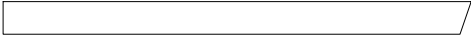



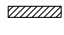




Q4 – Qualitätsklasse für Fenster und Türen


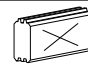
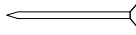


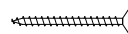
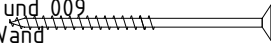
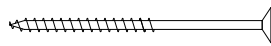
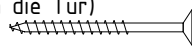




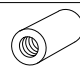
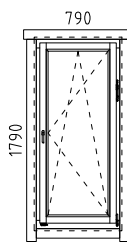
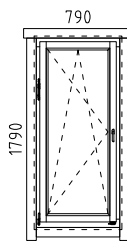
*Fenster und Türen sind ohne Sprossen

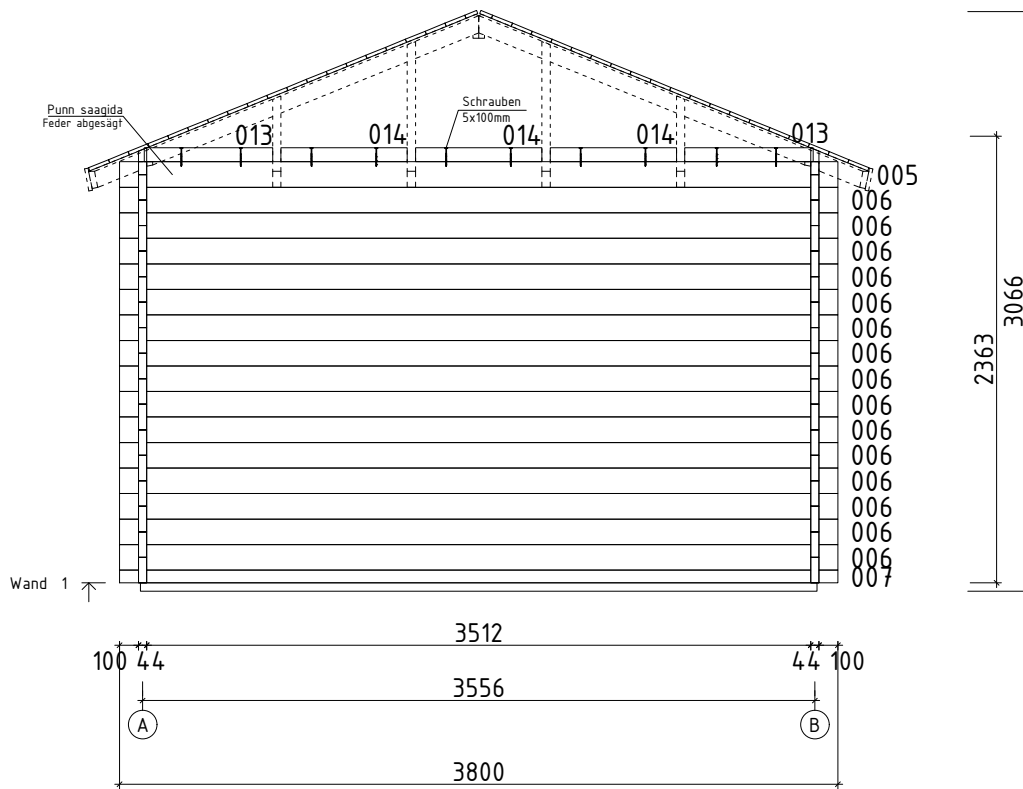
Wir empfehlen als Fundament für Ihr Gartenhaus eine vollflächig festgegründete, gepflasterte oder betonierte Fläche. Wahlweise ist auch ein Punkt- oder Streifenfundament möglich.

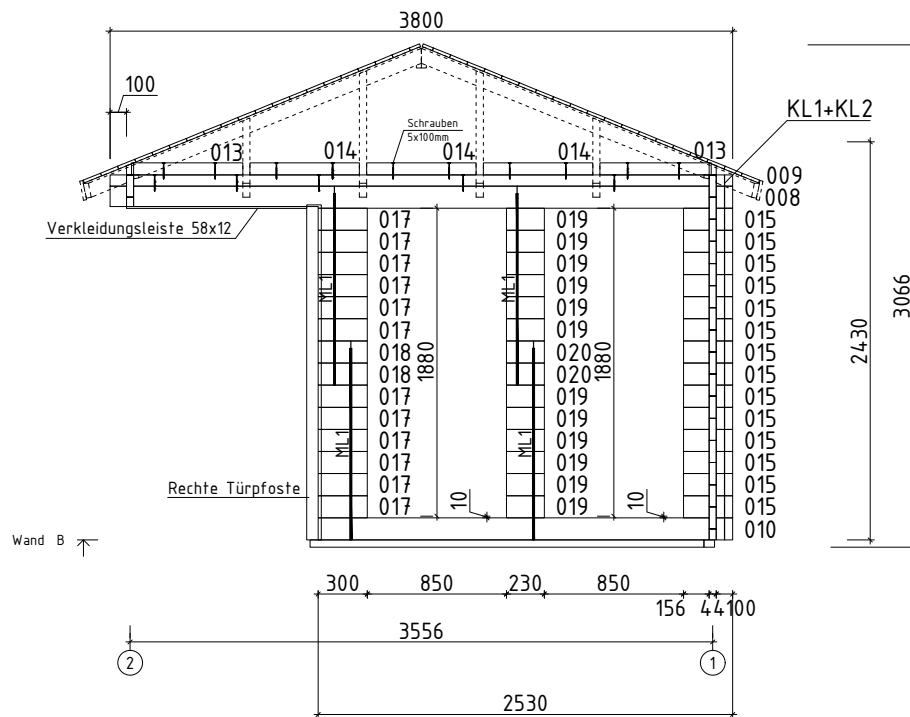


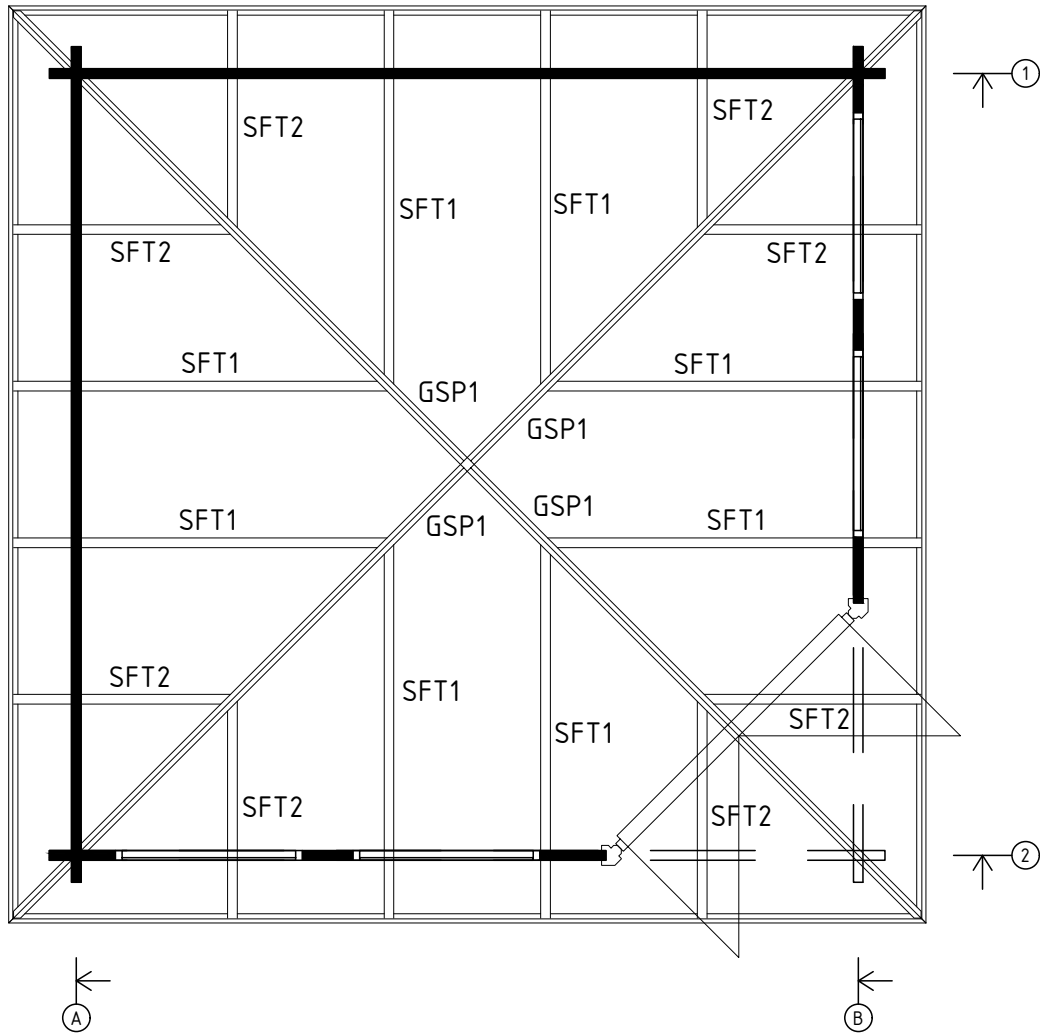
Nr.		Stck.	Profil (mm)	Länge (mm)
001		1	44x68	3800
002		16	44x135	3800
003		1	44x135	3800
004		1	44x135	3800
005		1	44x135	3800
006		15	44x135	3800
007		1	44x68	3800
008		1	44x135	3800
009		1	44x68	3800
010		1	44x135	2530
011		1	44x135	2530
012		1	44x68	2530
013		4+4	44x74	679
014		12	44x74	668
015		14	44x135	300
016		13	44x135	300
017		23	44x135	300
018		4	44x135	300
019		23	44x135	230
020		4	44x135	230
FH6		1	95x45	1582
FH4		1	70x45	3580
FH1		5	70x45	3440
FH2		1	70x45	2916
FH5		1	70x45	2526

Nr.		Stck	Profil (mm)	Länge (mm)	
FH3	FUNDAMENTHÖLZER (imprägniert) 	1	70x45	2456	
GSP1	GRATSPARREN 	4	44x94	3013	
SFT1	SCHIFTER 	4+4	44x85	1847	
SFT2	SCHIFTER 	4+4	44x85	1080	
	DACHBRETTER 	4	113x18		
	FUSSBODENBRETTER 	1	113x18	21+1 sirged/ ohne Ecke 11 nurk 45°/ mit Ecke	
	FUSSBODENLEISTE 	✓	18x40	14,0 lfm	
T02-1	TRAUFENBRETTER 120X18 	✓	4	120x18	4270
ZE-1	ZENTRALE VERBINDUNGSELEMENT (DACH) 	1	44x44	90	
DzT 40-1	ECKTÜR- Deckbrett zum Tür 40 	1	18x40	1585	
VK1-1	ECKTÜR- Verkleidungsleisten 58 für Vordachelement  	✓	2	58x12	1110
P9L2-1	ECKTÜR- linke Türpfosten 44  	1	90x90	2045	
P9R2-1	ECKTÜR- rechte Türpfosten 44  	1	90x90	2045	

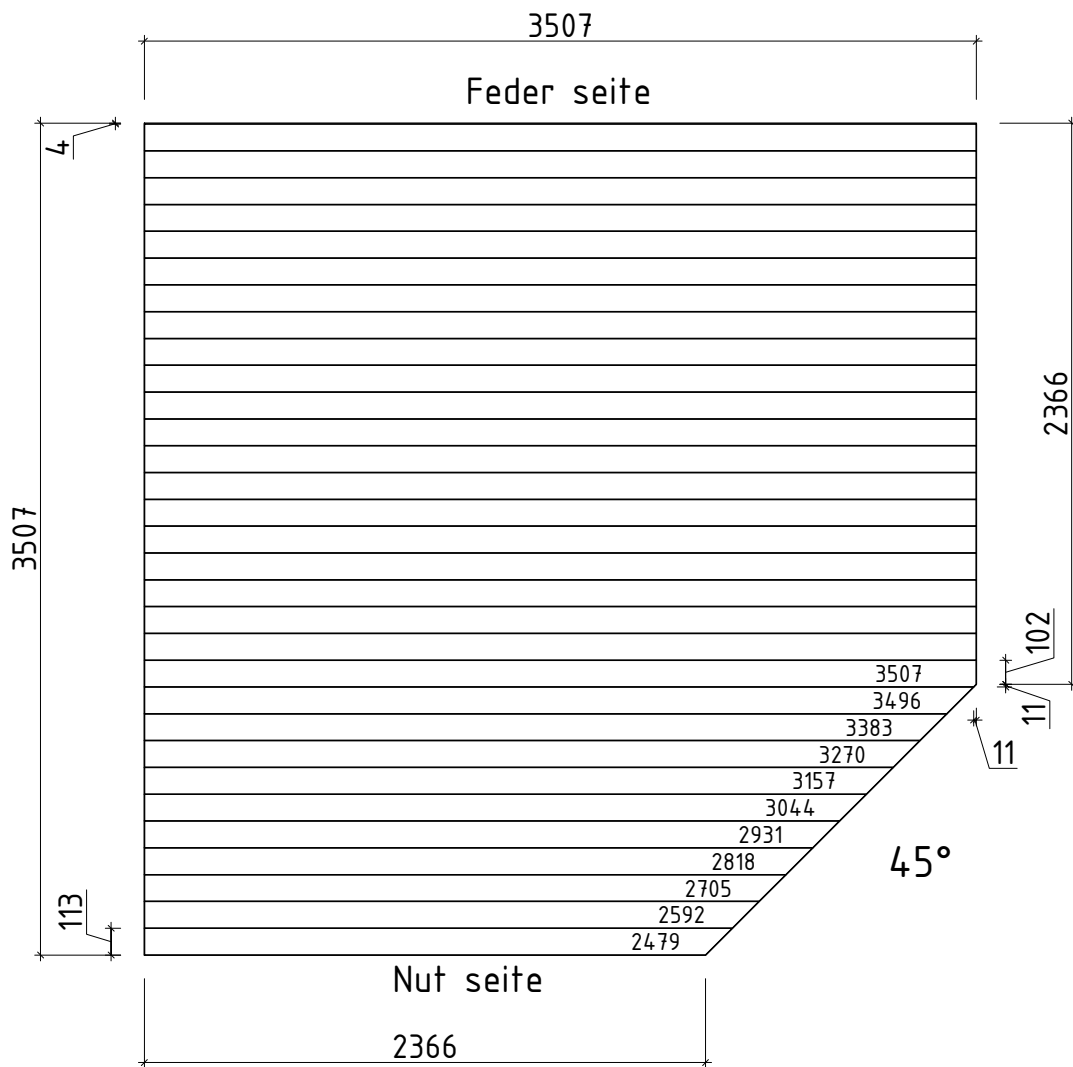
Nr.			Stck.	Profil (mm)	Länge (mm)
VE1	ECKTÜR- Vordachelement 1435x745		1		
SH	Schlaghölzer		3		
NG04	NÄGEL 2.5x50 Dachbretter		760		
NG2 550	NÄGEL 2.5x50 Fussbodenbretter		448		
SR32	SCHRAUBEN 3.0x30 Fussbodenleisten		30		
SR37	SCHRAUBEN 3.5x45 Deckbrett, Vordachelement Verkleidungsleisten, Traufenbretter Fenster- und Türleisten		186		
SR57	SCHRAUBEN 5.0x100 Wandbalken pos 013, 014, 004 und 009 Gratsparren und Schifter -> Wand		67		
SR5 0100	SCHRAUBEN 5.0x100 Fundamenthölzer		40		
SR55	SCHRAUBEN 5.0x70 Pos 010 und 012 (1. Bohlenreihe neben die Tür) Schifter -> Gratsparren		20		
ML1	Metallstange		8	D10	1170
KL1	Gewindestange M8		3		2000
KL2	Gewindestange M8		3		258
	Mutter M8 U-Scheibe Ø25		6		
	Befestigungsmutter M8		3		
	FENSTER 790x1790 Q4 W4-S44P-0XC-07901790	 L1 L2 L3	1		
	A58-11/W122-PC L1 18x90 L=1030mm 2 Stck. L2 18x90 L=1910mm 4 Stck. L3 18x90 L=790mm 2 Stck. ✓				
	FENSTER 790x1790 Q4 W4-S44V-0XC-07901790	 L1 L2 L3	1		
	A58-11/W122-VC L1 18x90 L=1030mm 2 Stck. L2 18x90 L=1910mm 4 Stck. L3 18x90 L=790mm 2 Stck. ✓				



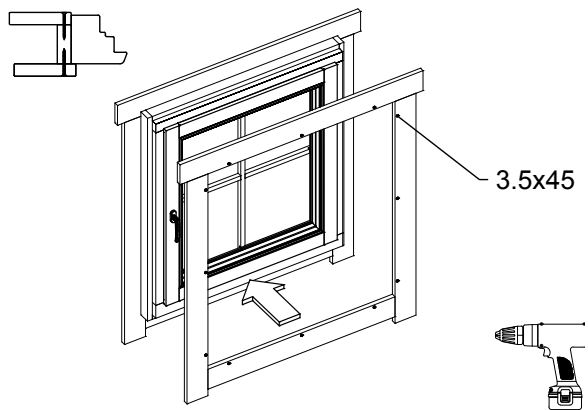
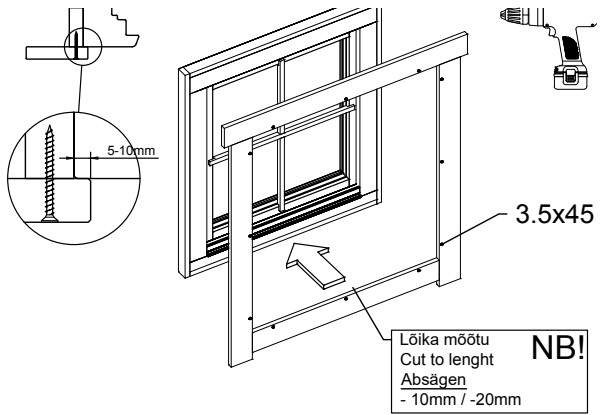
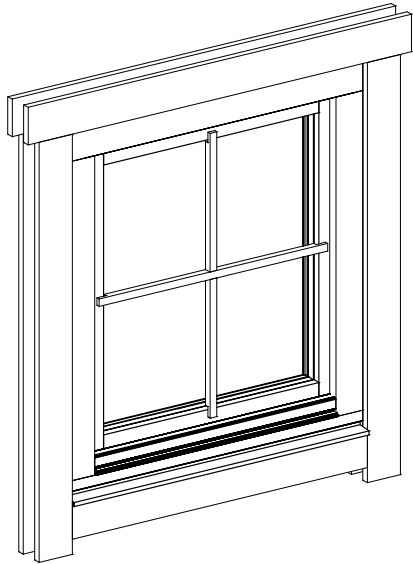


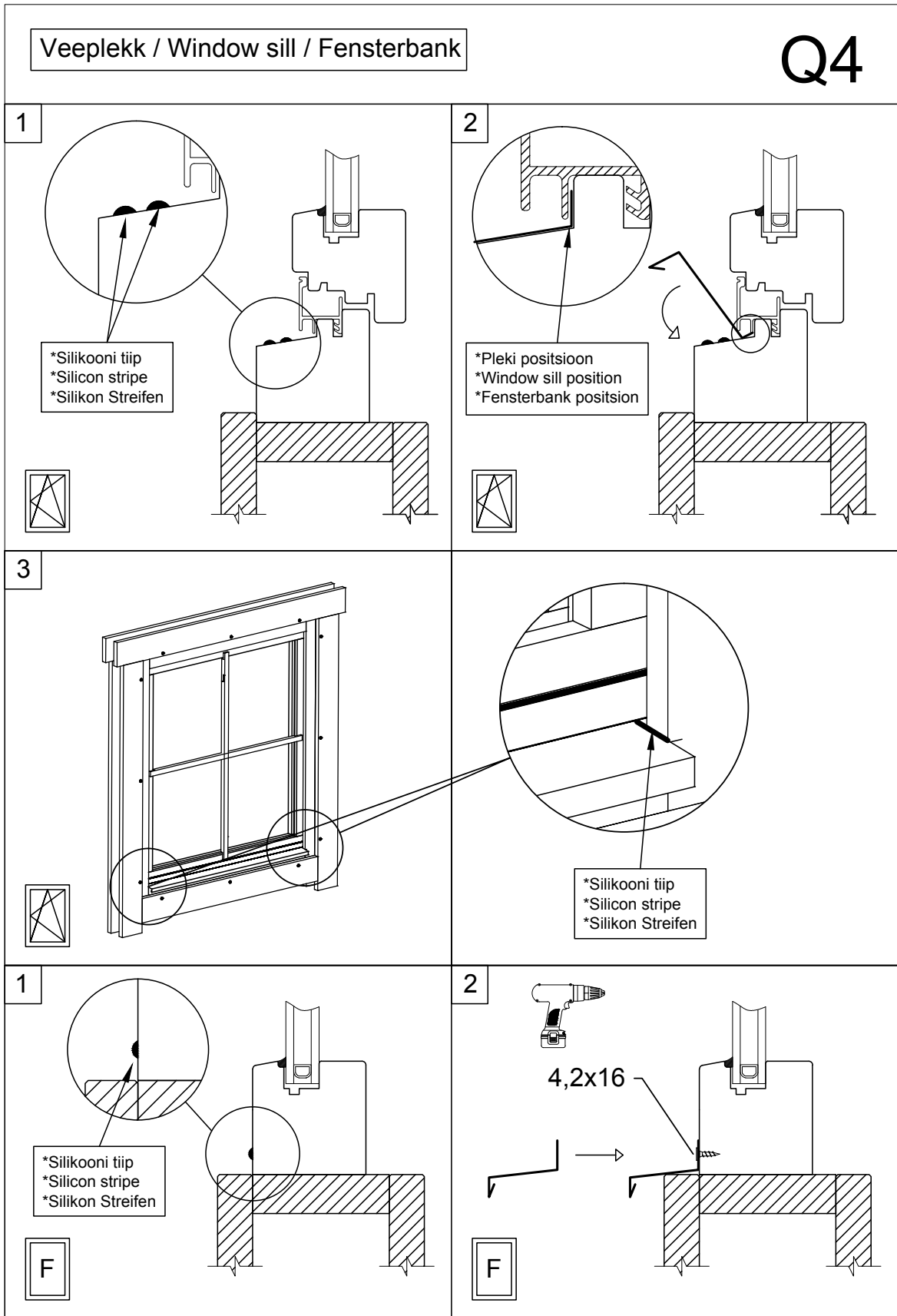


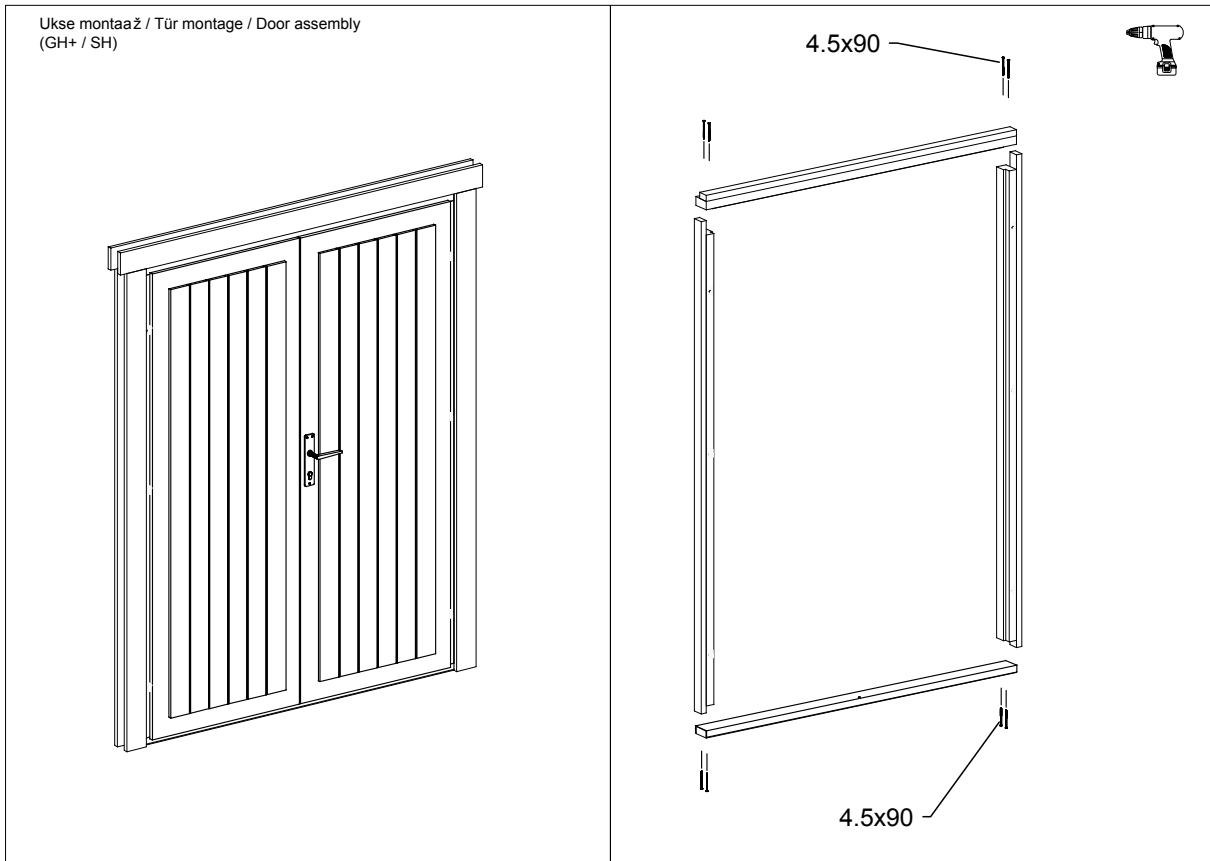
Fussbodenbretter 113x18

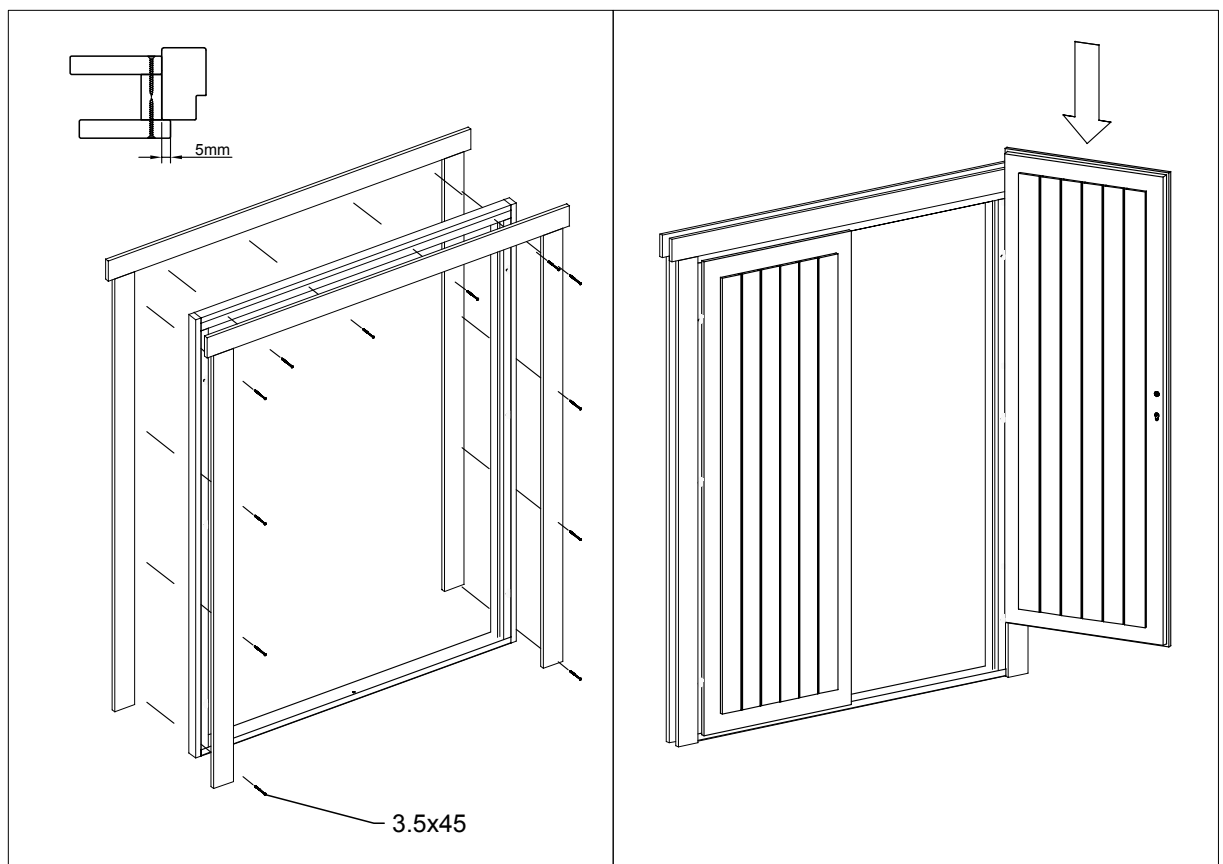


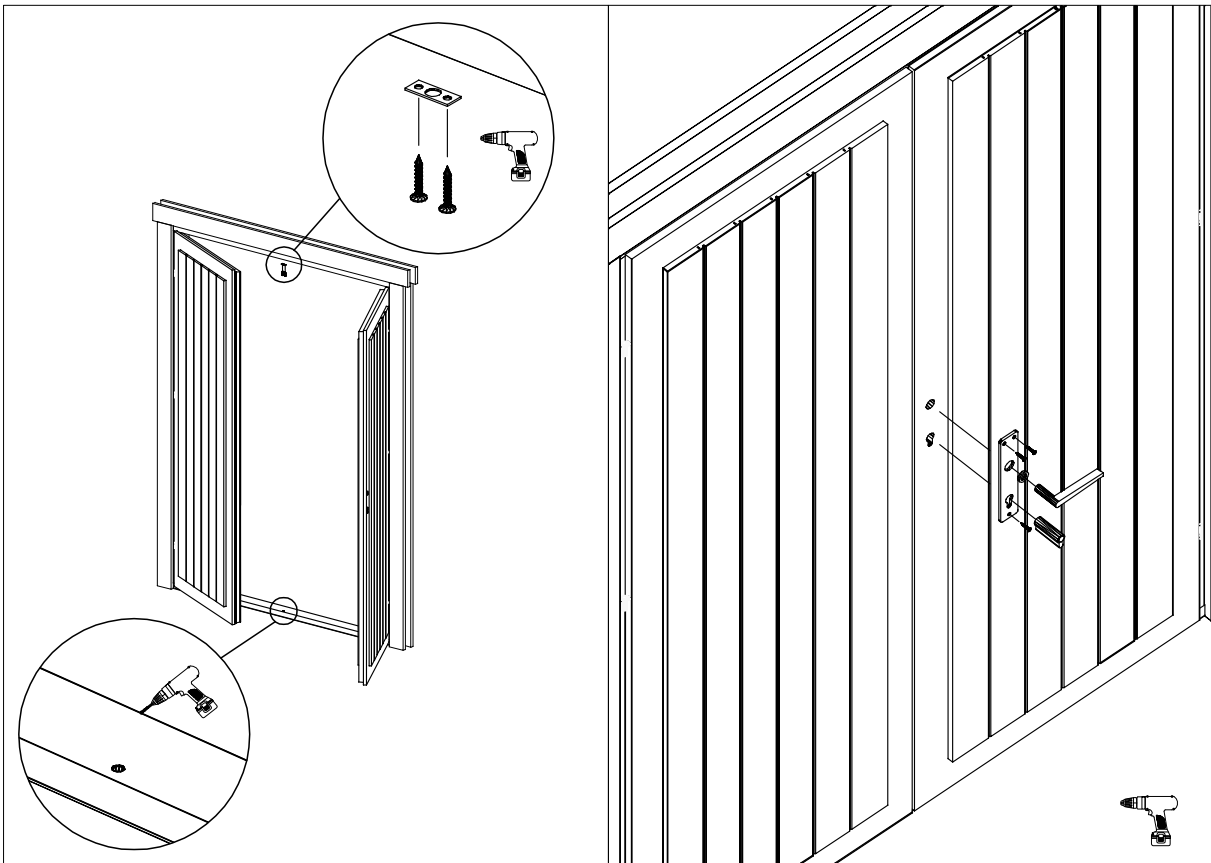
79011 Q4-Q6 - paigaldusjuhend
 Window Q4-Q6 - assembly instructions
 Fenster Q4-Q6 - Montageanleitung



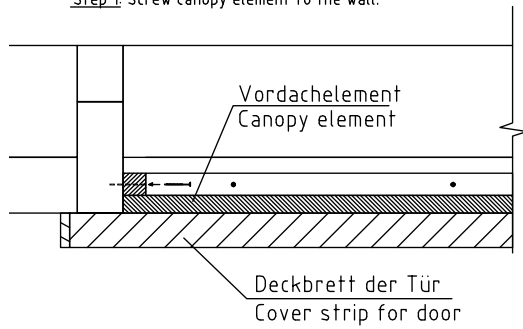




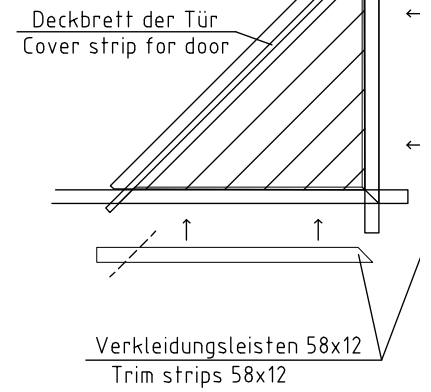




Step 1: Dachelement an den Wänden verschrauben.
Step 1: Screw canopy element to the wall.



Step 3: Die Verkleidungsleisten in die richtige Länge schneiden und unter das VD-Element befestigen.
Step 3: Cut trim strips to size and fasten under the canopy element.



Step 2: Das Deckbrett muss von oben (durch das VD-Element) an das Dachelement verschraubt werden.
Step 2: Fasten cover strip to the canopy element.

