

Innendämm - Systeme
Untersparren- und Deckendämmung mit BauderPIR

Einsatzbereich: Untersparrendämmung mit BauderPIR DGF und BauderPIR DAL

Egal ob im Neubau oder Altbau, Bauder bietet für alle Anwendungen entsprechende Systeme. Ob zusätzliche Dämmung unter den Sparren oder der obersten Geschoßdecke. Speziell für diese Anwendungen wurden die neuen Dämmelemente entwickelt.

Die Dämmelemente für die Untersparrendämmung sind sowohl für Alt- und Neubau geeignet. Sie reduzieren Wärmebrücken im Bereich der Sparren, verringern den Wohnraum nur minimal, verbessern den Wärmeschutz maximal. BauderPIR DGF kann nach der Verlegung gestrichen, verputzt oder tapeziert werden.

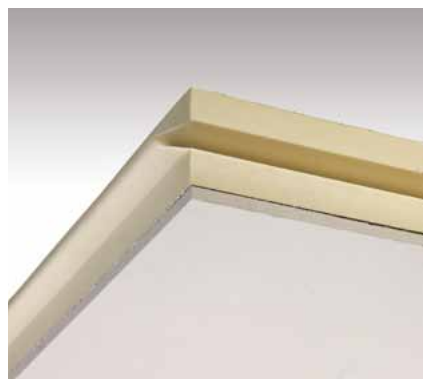
Die Elemente haben eine geringe Aufbauhöhe und sind kleinformig (1200 x 620 mm). Das erleichtert den Transport durch enge Treppenhäuser und Bodentreppen.



Untersparrendämmung mit BauderPIR DGF in der Sanierung

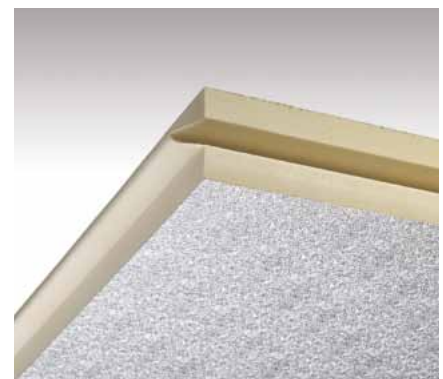


Untersparrendämmung mit BauderPIR DGF im Neubau



BauderPIR DGF

Die oberseitige Gipsfaserplatte (10 mm) kann nach der Verlegung gestrichen, verputzt oder tapeziert werden. Die werkseitig aufgebrachte Gipsfaserplatte ist nichtbrennbar und somit eine zusätzliche Sicherheit im Brandfall. Die Dämmleistung (WLS 024) bleibt trotz geringer Dicke hoch. Die Spezial Nut- und Federverbindung für wärmebrückenfreie und kraftschlüssige Verbindung der Elemente untereinander hält Dachbewegungen stand.



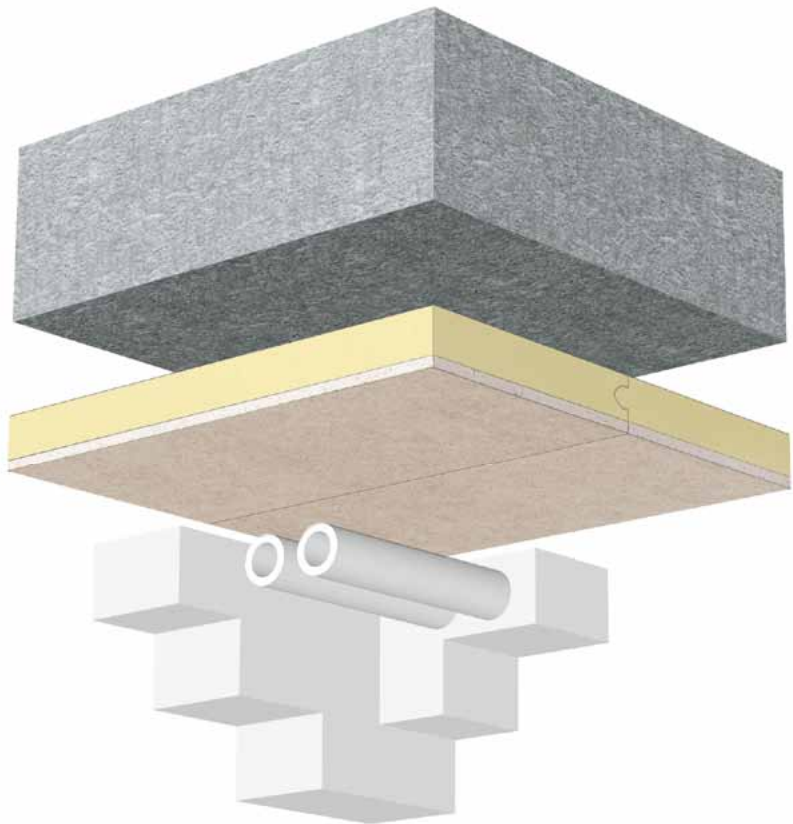
BauderPIR DAL

Mit höchster Dämmleistung (WLS 024) und ohne zusätzliche harte Deckschicht, kann BauderPIR DAL in Verbindung mit einer separaten Unterkonstruktion und nachfolgend einer Profilholzverkleidung verlegt werden. Wird kein Raumabschluss, z.B. in untergeordneten Räumen wie Treppe oder Spitzboden, durch eine Gipsfaserplatte oder Profilholzschalung gewünscht, so kann BauderPIR DAL auch an die Sparren montiert werden.

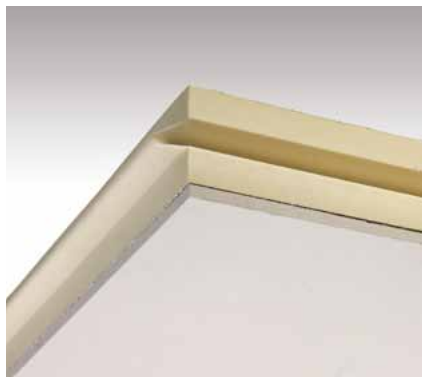
Einsatzbereich: Kellerdeckendämmung mit BauderPIR DGF und BauderPIR DAL

Mit einer zusätzlichen Dämmung der Kellerdecke kann der darüber liegende Wohnraum vor Wärmeverlust geschützt werden. Die Dämmelemente für die Kellerdecke BauderPIR DGF und BauderPIR DAL bieten maximale Dämmleistung bei minimaler Aufbauhöhe. Probleme mit Anschlüssen, Rohren etc. in Deckennähe gibt es dadurch keine. Auch die Verlegung wird dadurch erleichtert.

Die Elemente können sowohl im Alt- als auch im Neubau eingebaut werden. Sie verringern die Höhe der Kellerräume nur minimal, verbessern aber den Wärmeschutz maximal. Zusätzlich kann BauderPIR DGF nach der Verlegung gestrichen, verputzt oder tapeziert werden. Wird kein Raumabschluss durch eine Gipsfaserplatte oder Profilholzschalung gewünscht, kann alternativ BauderPIR DAL unter die Kellerdecke montiert werden. Die Elemente haben eine geringe Aufbauhöhe und sind kleinformig (1200 x 620 mm). Das erleichtert den Transport durch enge Treppenhäuser.

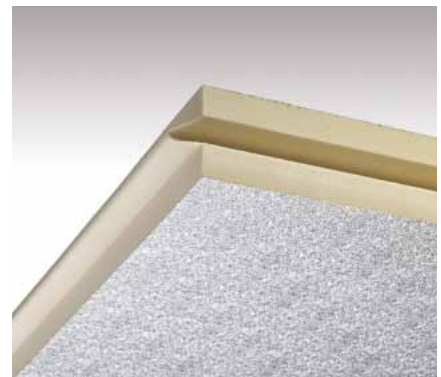


Dämmung der Kellerdecke mit BauderPIR DGF



BauderPIR DGF

Die oberseitige Gipsfaserplatte (10 mm) kann nach der Verlegung gestrichen, verputzt oder tapeziert werden. Die Dämmleistung bleibt trotz geringer Dicke hoch (WLS 024). Die Spezial Nut- und Federverbindung sorgt für eine wärmebrückenfreie und kraftschlüssige Verbindung der Elemente untereinander. Die Befestigung erfolgt sichtbar mit BauderPIR Schlagdübeln.



BauderPIR DAL

Mit höchster Dämmleistung (WLS 024) und ohne zusätzliche oberseitige harte Deckschicht, kann BauderPIR DAL eingesetzt werden, wenn kein Raumabschluss durch eine Gipsfaserplatte oder Profilholzschalung gewünscht wird. Die Befestigung erfolgt sichtbar mit BauderPIR Schlagdübeln.

Technische Daten

	BauderPIR DGF		BauderPIR DHW		BauderPIR DAL	
Deckschichten	beidseitig Aluminiumdeckschicht, zusätzlich auf einer Seite 10 mm Gipsfaserplatte		beidseitig Aluminiumdeckschicht, zusätzlich auf einer Seite 10 mm Holzwerkstoffplatte		beidseitig Aluminiumdeckschicht	
Verfaltung	Spezial-Nut und Feder, umlaufend					
Länge DIN EN 822	1200 mm (Außenmaß); 1180 mm (Einbaumaß)					
Breite DIN EN 822	620 mm (Außenmaß); 600 mm (Einbaumaß)					
Dicke DIN EN 823	50, 70 und 90 mm		70, 90, 110, 130 mm		40, 60, 80 und 100 mm	
Brandverhalten DIN EN 13501-1	Klasse E (B2 nach DIN 4102-1)					
Wärmeleitstufe (WLS)	BauderPIR 024 (D) 023 (EU)					
Einbaumaß (= Berechnungsmaß)	0,71 m ² / Platte					
Verpackungseinheit	2 Platten / 1,42 m ²				40 mm: 12 Platten / 8,52 m ² 60 mm: 8 Platten / 5,68 m ² 80 mm: 6 Platten / 4,26 m ² 100 mm: 5 Platten / 3,55 m ²	
Artikel-/Bestell-Nr.	50 mm	4189 0050	70 mm	4179 0070	40 mm	4440 0040
	70 mm	4189 0070	90 mm	4179 0090	60 mm	4440 0060
	90 mm	4189 0090	110 mm	4179 0110	80 mm	4440 0080
			130 mm	4179 0130	100 mm	4440 0100

Zubehör

- BauderTex Dampfbremse
- BauderPIR Spezialschraube für Untersparren- und Kellerdeckendämmung

Benötigte Befestiger für die einzelnen BauderPIR D.-Dämmplatten (Befestiger muss mindestens 5 cm in Holz oder Beton eindringen)

	Untersparrendämmung Unterkonstruktion Holz/Beton*		Kellerdeckendämmung Unterkonstruktion Beton	
Typ	BauderPIR Spezialschraube für Untersparrendämmung		BauderPIR Schlagdübel für Kellerdeckendämmung	
Abmessungen	6 x 110	6 x 150	8 x 110	8 x 140
Befestiger	BauderPIR DGF/DHW: 2-3 Schrauben/Sparren; 5-6 Schrauben/Platte		BauderPIR DGF/DHW: 5-6 Schlagdübel/Platte BauderPIR DAL: 3-4 Schlagdübel/Platte	
Befestiger Artikel-/Bestell-Nr.	7170 0000	7171 0000	7172 0000	7173 0000
Befestiger geeignet für Dämmelement BauderPIR D.. (Dämmelementdicke)	BauderPIR DGF (50)		BauderPIR DGF (50)	
	BauderPIR DGF (70)		BauderPIR DGF (70)	
	BauderPIR DGF (90)		BauderPIR DGF (90)	
			BauderPIR DHW (70)	
			BauderPIR DHW (90)	
			BauderPIR DHW (110)	
	BauderPIR DAL (40) ¹		BauderPIR DAL (40)	
	BauderPIR DAL (60) ¹		BauderPIR DAL (60)	
			BauderPIR DAL (80) ¹	
		BauderPIR DAL (80) ¹		

* Die Befestigung erfolgt in Verbindung mit Kunststoffdübel in Beton

(1) zum Fixieren der Elemente geeignet. Die entgeltliche Befestigung erfolgt mit der Unterkonstruktion für die Profilholzbretter oder Paneelen.



Werk Bernsdorf
Paul Bauder GmbH
Dresdener Straße 80
D-02994 Bernsdorf
Telefon 03 57 23/2 45-0
Telefax 03 57 23/2 45-10
bernsdorf@bauder.de
www.bauder.de

Werk Bochum
Paul Bauder GmbH & Co. KG
Hiltroper Straße 250
D-44807 Bochum
Telefon 02 34/5 07 08-0
Telefax 02 34/5 07 08-22
bochum@bauder.de
www.bauder.de

Schweiz
Paul Bauder AG
Alte Zugerstr. 16
CH-6403 Küssnacht a. R.
Telefon 0 41/8 54 15 60
Telefax 0 41/8 54 15 69
info@bauder.ag
www.bauder.ag



Paul Bauder GmbH & Co. KG
Korntaler Landstraße 63
D-70499 Stuttgart
Telefon 0711/88 07-0
Telefax 0711/88 07-300
stuttgart@bauder.de

Werk Landsberg/Halle
Paul Bauder GmbH & Co. KG
Brehnaer Straße 10
D-06188 Landsberg b. Halle
Telefon 03 46 02/3 04-0
Telefax 03 46 02/3 04-38
landsberg@bauder.de
www.bauder.de

Werk Achim
Paul Bauder GmbH & Co. KG
Zeppelinstraße 1
D-28832 Achim
Telefon 0 42 02/5 12-0
Telefax 0 42 02/5 12-115
achim@bauder.de
www.bauder.de

www.bauder.de

Alle Angaben dieses Prospektes beruhen auf dem derzeitigen Stand der Technik. Änderungen behalten wir uns vor. Informieren Sie sich ggf. über den Zeitpunkt Ihrer Bestellung maßgeblichen technischen Kenntnisstand.

4440BR/0312 DW