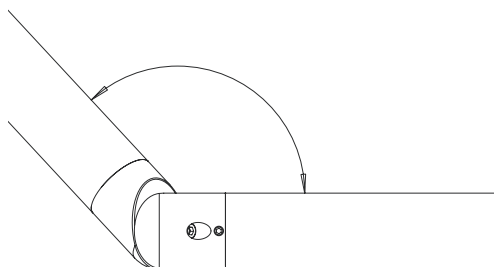


**PROVA**  
SYSTEM®

PS  
6

**PROVA**  
SYSTEM®



PS  
6

- |   |   |
|---|---|
| <b>BA</b> Nosač za spojeve rukohvata (drvo ili aluminijum)                | <b>HU</b> Alumínium vagy fa konzol a kapaszkodó összeillesztéséhez        |
| <b>CZ</b> Svorka pro spojování madel (dřevěná nebo hliníková)             | <b>IT</b> Staffa per giunzione corrimano (legno o alluminio)              |
| <b>DE</b> Gelenkverbinder für Aluminium- oder Holzhandlauf                | <b>RO</b> Bratara pentru imbinarea balustradei (lemn sau aluminiu)        |
| <b>DK</b> 360° multisamling til træ- eller aluminiumshåndliste            | <b>LV</b> Margu savienojuma kronšteins (koka vai alumīnija)               |
| <b>EE</b> Käsipuu liitmiku tugi (puut või alumiinium)                     | <b>NO</b> 360° flersamling til rekkverk av tre eller aluminium            |
| <b>ES</b> Codo unión para pasamanos de aluminio o madera, ajuste continuo | <b>NL</b> Draaibeslag t.b.v. houten of aluminium leuningen                |
| <b>FI</b> 360° liitin puu- tai alumiinikäsijohteeseen                     | <b>PT</b> Suporte para união de corrimão (madeira ou alumínio)            |
| <b>FR</b> Rotule d'assemblage de main courante en bois ou en alu          | <b>PL</b> Złączka przegubowa 360° do poręczy aluminiowych lub drewnianych |
| <b>GB</b> Bracket for handrail junction (wood or aluminium)               | <b>RU</b> Кронштейн для соединения перил (дерево или алюминий)            |
| <b>GR</b> 360° κονσόλα για χειρολειτουργία ξύλου ή αλουμινίου             | <b>SE</b> 360° anslutningsstycke för trä- och aluminiumledstång           |
| <b>HR</b> Nosač za spoj rukohvata (drveni ili aluminij)                   | <b>UA</b> Кронштейн для з'єднання поручнів (дерев'яних або алюмінієвих)   |



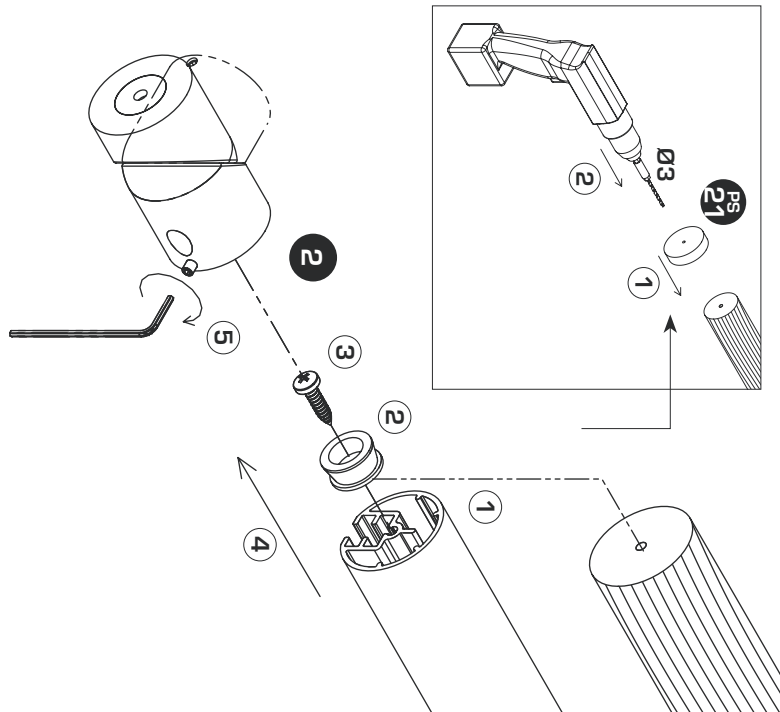
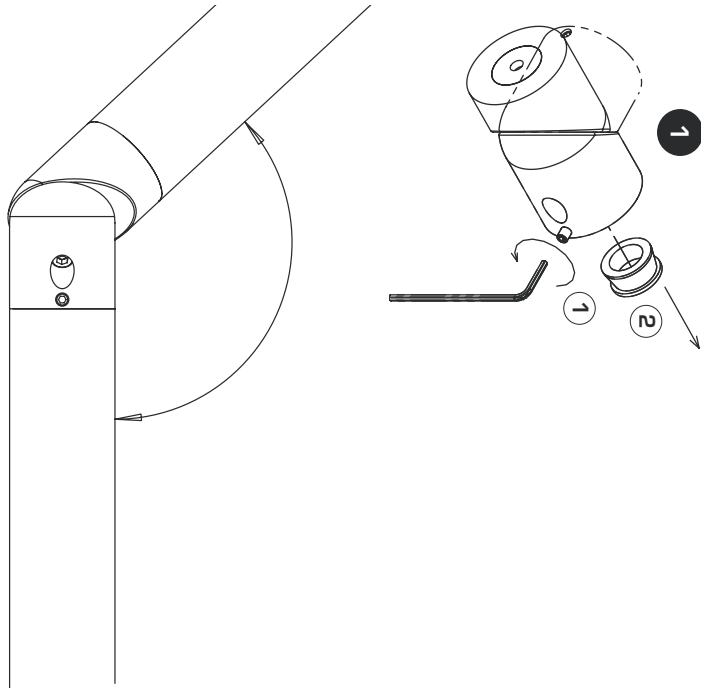
[www.provasystem.com](http://www.provasystem.com)

96060

**DOLLE**

[www.provasystem.com](http://www.provasystem.com)





sl070208 - K6 96060 B