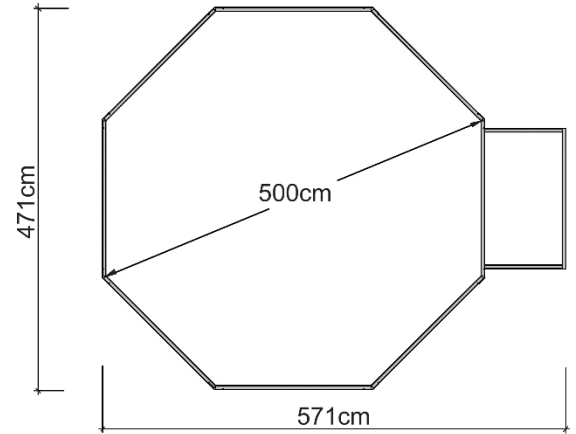
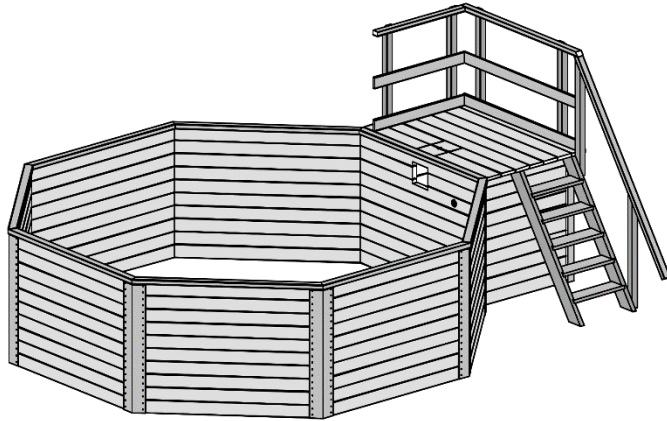




Massivholz-Pool

593.5060.00.00 (Grundausstattung)
593.5060.00.10 (inkl. Filter)



Technische Angaben

Sockelmaß Breite (cm)	471	Grundfläche (m ²)	26,89
Sockelmaß Tiefe (cm)	571	Seitenwandhöhe	116
Maß über alles Breite (cm)	471	Wandstärke (mm)	45
Maß über alles Tiefe (cm)	571	Wassermenge (Liter)	18.200
Maß über alles Höhe (cm)	203		



Allgemeine Informationen

Material	sämtliche Holzteile aus kesseldruckimprägnierten Nadelholz
Eckverbindung	3 mm dicke Metall-Eckverbindung, verzinkt, inkl. Sechskantholzschrauben
Technikraum	Inkl. Holzterrasse mit Handlauf und Geländer
Grundausstattung	Skimmer inkl. Schlauchpaket und Einlaufdüse, Vliesunterlage, 0,6mm starke Schwimmbeckenfolie

Varianten

593.5060.00.00	Grundausstattung
593.5060.00.10	Inkl. Sandfilteranlage, Kies und Elektroanschluss-Set

Lieferumfang

Montagematerial, übersichtliche Montageanleitung

Zubehör (gegen Aufpreis)

Sonnenliege, Toprail, Filteranlage, Einhängeleiter, Abdeckplane

Verpackung

Gewicht (kg)	797-835	Abmessung Paket 1 (cm)	200 / 120 / 80
Anzahl Packstücke	2	Abmessung Paket 2 (cm)	120 / 80 / 80